

□□□□ □□□□ □□□□ 180 □□□□□□□ □□□□ □□□□□□ □□□□□□

□□□□-

- □□□ □□□□□ G-G
- □□□□□ □□□□□□□ □□□□□□□ 316 . □□□□□
- □□□□□□□ □□ □□□ □□□ □□□□ 30 □□□□□□ □□□□ □□□□ .□□□□□□□□
- 900 □□□□□ □□□□ □□□□ .□□□□□□□□mm
- □□□□□□□ □□□□□ □□□□□□□ □□□□□□ □□□□□

□□□□□□ □□ □□□□□ □□□□□□□ □□□□ □□□□□□□ □□□ □□□□□□ □□□□□□□ □□□□□□ □□□□□□

-

□□□□□□ □□□	8MM	10MM	12mm.	14mm.
□□□□) □□□□□□ / □□	18.2.	22.7.	27.3.	31.8.

□ □□□□ □□□□ □□□□□ □□□□ □□ □□□□□□□□ G-G □□□□ □□□□ □□□□ 180 □□□□□□□□ □□□□ □□□□□□ □□□□□□

-



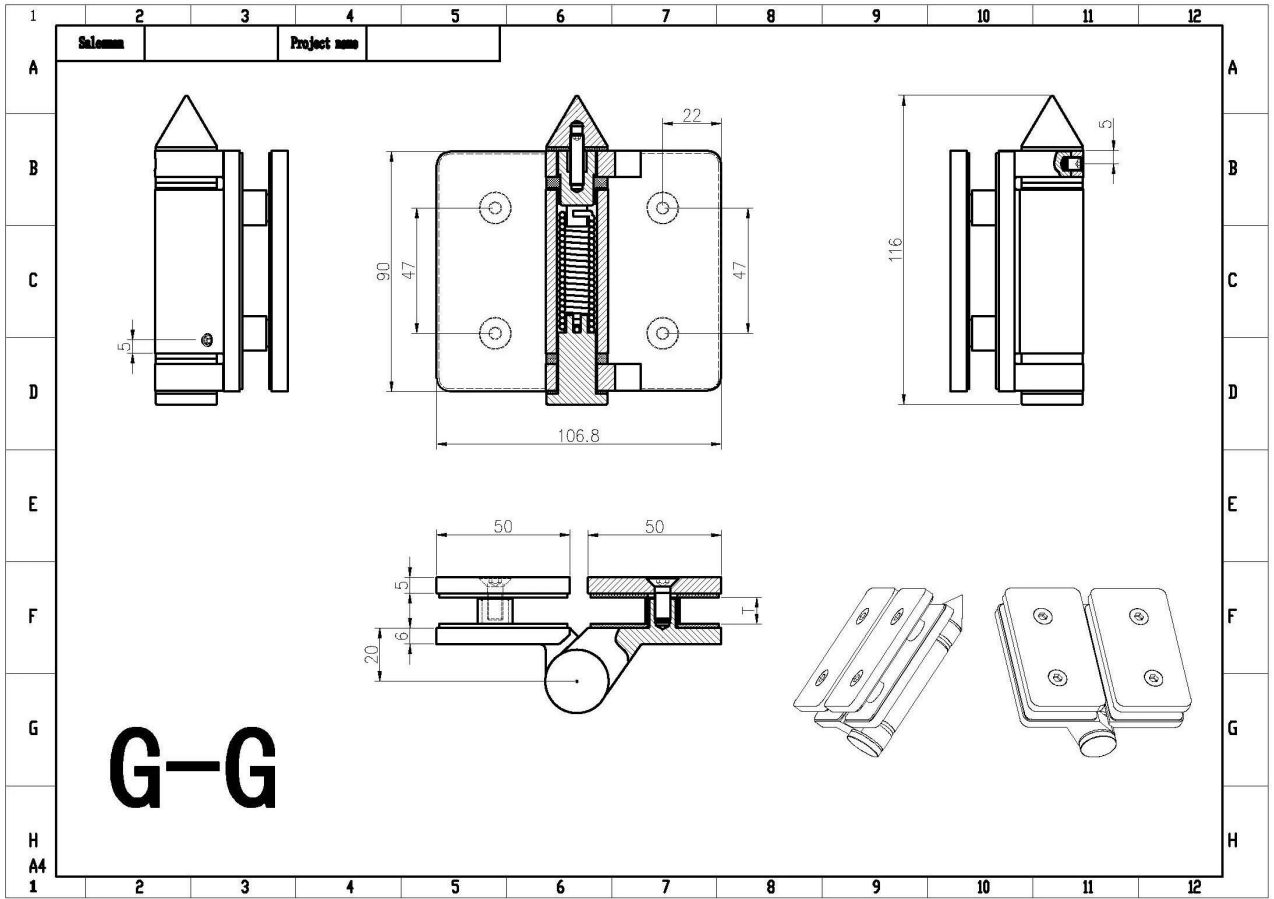
□ □□□□□ □□ □□□□□□ G-G

□□□□ □□□□ □□□□ 180 □□□□□□ □□□□ □□□□□□ □□□□□□





□ □□□□ □□ G-G □□□□□ □□ □□□□□ □□□□□ □□□□ 180 □□□□□□ □□□□ □□□□□□ □□□□□□



□□ □□□□□□ □□ G-G

□□□□ □□□□ □□□□ 180 □□□□□□ □□□□ □□□□□□ □□□□□□



