

الزجاج المقسى mm الفولاذ المقاوم للصدأ ساحة زجاج المشبك كليب ل 8-12 حديدي

وصف

- (مادي من الفولاذ المقاوم للصدأ 316 (الفولاذ المقاوم للصدأ 304 متاح - الانتهاء من التنظيف أو نحى أو أسود طلاء مسحوق كهربائي أو أسود - ملليمتر الزجاج 8-12 - أو حسب الطلب 35mmxالحجم: 80 - g / piece - الوزن - الوزن: 227 - للاستخدام في 180 درجة لوحة الزجاج المقسى - الحد الأدنى لكمية الطلب: قطعة واحدة - المتاحة: sample - (حجم المشابك الزجاجية الحجم: المتاحة) نحن مصنع - oem ورحب المنتجات -

تفاصيل Class Glass BC-80X35

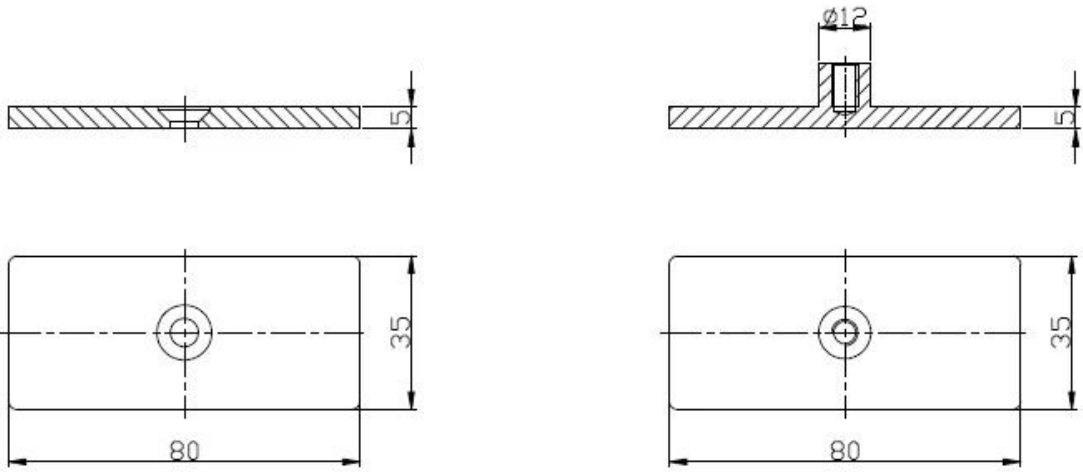
زجاج المشابك صورة المنتج







المشيك الزجاج الرسم التقني



التسليم والتعبئة

- التسليم في الوقت المحدد: 5-7 أيام عن طريق الجو. 15-20 يوما عن طريق البحر -
 - التغليف: كمبيوتر واحد في كيس من البلاستيك واحد، ثم في صندوق أبيض واحد، 10 قطع في كرتون واحد -
 - الوقت القيادي المهمة: 7 أيام إذا تم تحويلها في المخزون. حوالي 20 يوما إذا كانت المنتجات ليست في المخزون. -
- انها تحكم على الكمية



صور مشبك الزجاج







آخر 180 درجة حامل المشبك الزجاج









بحاجة إلى اقتباس أو أي أسئلة، يرجى ترك رسالة.
أو اتصل بي على النحو التالي المعلومات. سوف نعود إليك في أقرب وقت ممكن!
:لأي استفسار عاجل، يرجى الحصول على اتصال على بلاء
أو ما الأمر: +86 15989339827 WeChat:
البريد الإلكتروني: sales04@launch-china.cn.