

الفولاذ المقاوم للصدأ 25 ملليمتر موصلات ركن الركن مربع أنبوب مشترك

تحديد:

6
4
2
5
2
4
2
2
3
3
,
5
2
3
,
5
2
5
,
5
2
5

ط
ط
ط
ب
ا
ا
ف
و
لا
ز
ا
ا
م
ق
ا
و
م
ا
ا
ص
د
أ
2
0
1
/
3
4
/
3
1
6
ه
ه
م
و
س
و
ر
ي
ا
م
ا
ا
خ
د
م
م
ق
ق
ي

س
ط
ح
ر
ر
ي
ر
أ
و
م
ر
أ
ة
و
م
ط
م
ي
ل
ا
ر
ا
ك
ر
ه
ر
ا
ء
ر
أ
ر
و
ا
ن
م
خ
م
ل
ف
ة

2
5
m
0
*
2
5
m
m
,
3
m
m
*
3
m
m
,
4
m
m
*
4
m
m
أ
و
5
m
m
*
5
m
m
ط
ط
0
ا
ا
ع
ن
ا
ا
ر
ر
ر
ر

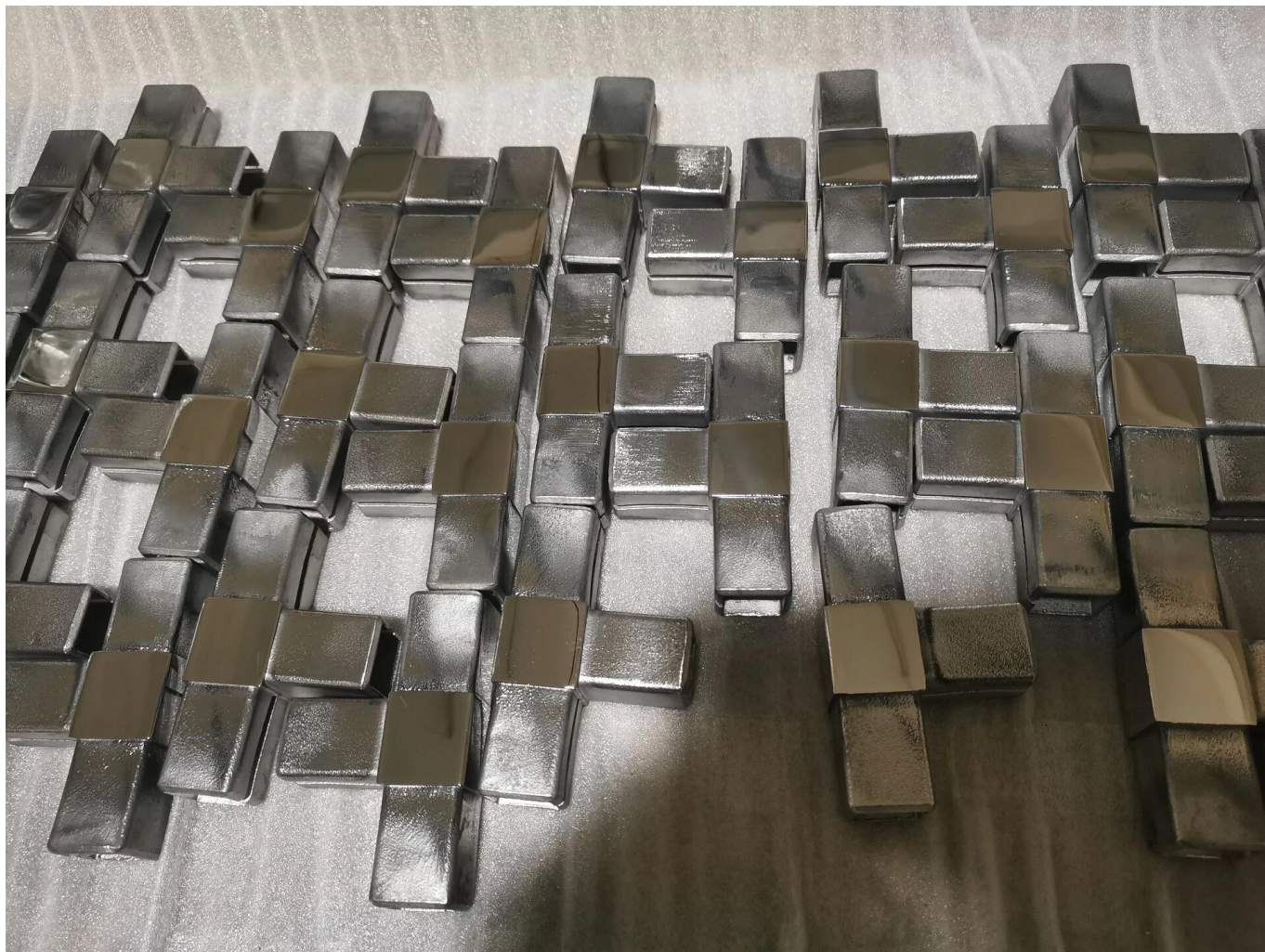
B
ل
ز
هـ
ا
ك
م
ب
ن
ة
ص
ق
ق
ق
هـ
ق
ط
ن
ا
ر
ا
و
ر
ؤ
ر
ؤ
ك
ر
ت
و
ن
أ
و
ر
س
ب
ط
ا
ب
ا
ر
ع
م
لا
ع

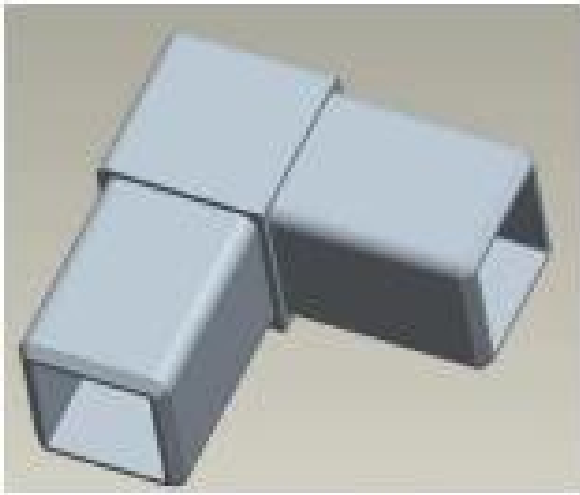
1
و
ج
و
ط
ن
ل
ط
ي
م
ا
ق
ي
ا
ر
و
ر
ا
ز
ع

نماذج المنتج:

(للاستخدام مع أنابيب 25 * 25 * 1.2 مم)



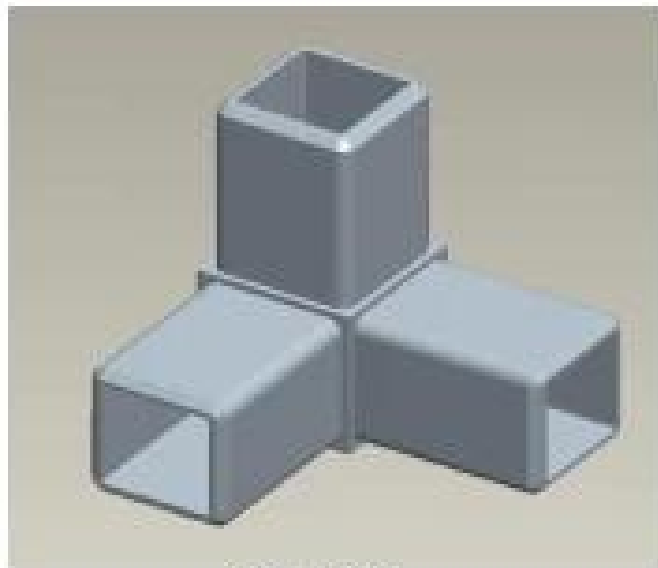




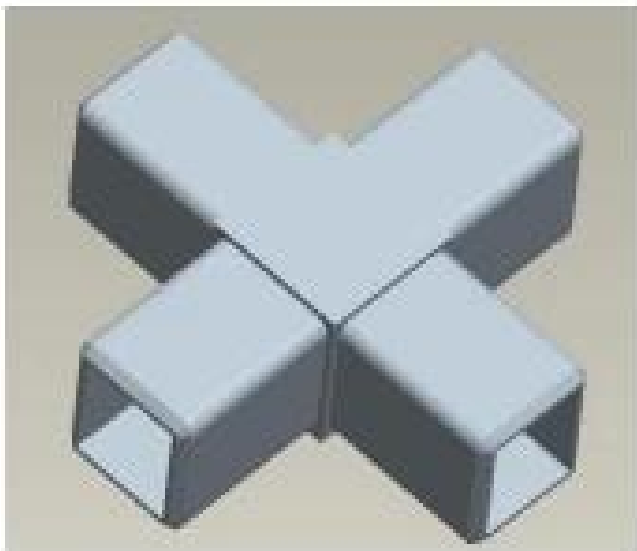
S201



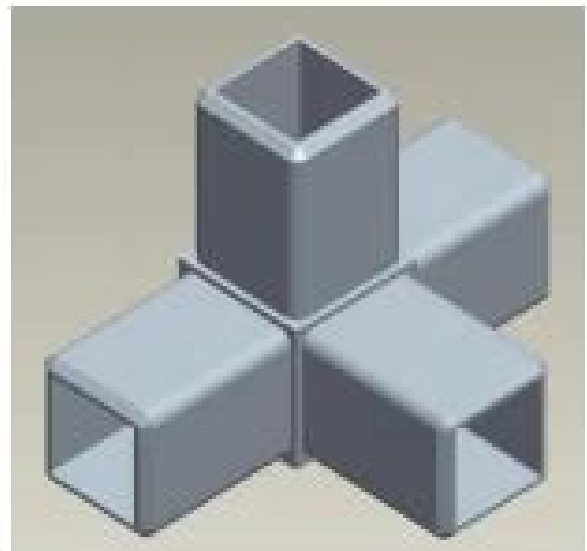
S202



S203



S204



S205

(للاستخدام مع أنابيب 40 * 40 * 1.5 مم)





S401



S402



S403

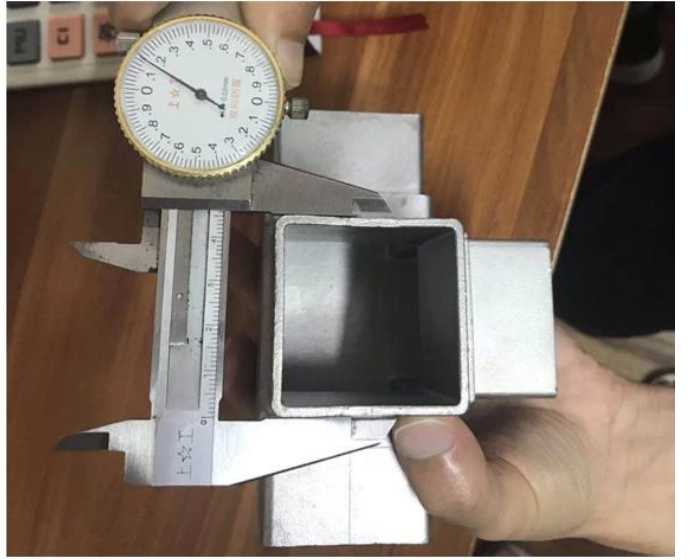



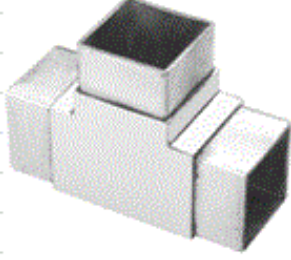



S404



S405

(للاستخدام مع أنابيب 50 * 50 * 2 مم)



2-way tube connector	For tube dimensions	Model
	40×20×1.5(mm)	S400
	40×40×1.5(mm)	S401
	50×50×1.5(mm)	S501
	51×51×3.2(mm)	S511
3-way tube connector	For tube dimensions	Model
	40×40×1.5(mm)	S402
	51×51×3.2(mm)	S512
	3-way tube connector	For tube dimensions
	30×30×1.5(mm)	S303
	40×40×1.5(mm)	S403
	50×50×2.0(mm)	S503
	51×51×3.2(mm)	S513
4-way tube connector	For tube dimensions	Model
	40×40×1.5(mm)	S404
	50×50×2.0(mm)	S504
	51×51×3.2(mm)	S514
	4-way tube connector	For tube dimensions
	40×40×1.5(mm)	S405

:المشروع الصور



نوع الجولة الفولاذ المقاوم للصدأ أنابيب الركن موصل / الأنبوب الكوع



Part No.	For tube size	Material	Finish
▪ E301	▪ Φ 42.4mm ▪ Φ 50.8mm	▪ AISI 304 ▪ AISI 316	▪ Satin ▪ Mirror



Part No.	For tube size	Material	Finish
▪ E302	▪ Φ 42.4mm ▪ Φ 50.8mm	▪ AISI 304 ▪ AISI 316	▪ Satin ▪ Mirror



Part No.	For tube size	Material	Finish
▪ E303	▪ Φ 42.4mm ▪ Φ 50.8mm	▪ AISI 304 ▪ AISI 316	▪ Satin ▪ Mirror



Part No.	For tube size	Material	Finish
▪ E304	▪ Φ 42.4mm ▪ Φ 50.8mm	▪ AISI 304 ▪ AISI 316	▪ Satin ▪ Mirror



Part No.	For tube size	Material	Finish
▪ E305	▪ Φ 12mm ▪ Φ 20mm	▪ AISI 304 ▪ AISI 316	▪ Satin ▪ Mirror



Part No.	For tube size	Material	Finish
▪ E306	▪ Φ 50.8mm	▪ AISI 304 ▪ AISI 316	▪ Satin ▪ Mirror



Part No.	For tube size	Material	Finish
▪ E307	▪ Φ 43	▪ AISI 304 ▪ AISI 316	▪ Satin ▪ Mirror



Part No.	For tube size	Material	Finish
▪ B502	▪ Φ 12mm	▪ AISI 304 ▪ AISI 316	▪ Satin ▪ Mirror



التسليم والتغليف

- التسليم: 3-5 أيام عن طريق الجو. 10-15 أيام عن طريق البحر -
- التغليف: قطعة واحدة في كيس من البلاستيك واحد، 3 قطع في مربع واحد -
- الوقت القيادي: 3-5 أيام إذا البضائع في المخزون. 15-20 يوما إذا البضائع ليست في المخزون. (يعد ذلك على - الكمية)





اتصل بنا الآن لمزيد من المعلومات
البريد الإلكتروني: sales03@launch-china.cn.
mob / whatsapp: +8613686807796