

## أنبوب مربع النجار IMM25MM الفولاذ المقاوم للصدأ 25

### تحديد:

أ  
ب  
ج  
د  
هـ  
و  
ز  
ح  
ط  
ي  
ك  
ل  
م  
ن  
س  
ع  
ف  
ق  
ك  
ج  
ب  
أ  
2  
5  
M  
M  
X  
2  
5  
M  
M  
أ  
ب  
و  
ب  
م  
ر  
ع  
أ  
ر  
ن  
ج  
أ  
ر  
ط  
ك  
ط  
ب  
ن

8  
2  
2  
5  
8  
2  
3  
'  
5  
2  
3  
'  
5  
2  
5  
'  
5  
2  
5  
6  
1  
ط  
6  
ج  
'  
1  
ر  
ف  
و  
لا  
ز  
1  
ر  
م  
ق  
ا  
و  
م  
ر  
1  
م  
أ  
2  
0  
1  
/  
3  
4  
/  
3  
1  
6

يا  
له  
يا  
ن  
م  
ر  
ة  
ر  
و  
ن  
ر  
ذ  
ه  
ب  
ر  
ط  
لا  
ء  
ر  
م  
و  
ن  
'  
'  
ر  
م  
و  
ن  
لأ  
س  
و  
ر  
ر  
خ  
ل  
ق  
لظ  
ع



□□□□ □□□□□ □□□ 120 □□□□ 2 □□□□



3-Way 90 ١١١١١١ ١١١١١١١ ١١١١١



طريقة 120 درجة أنبوب كونغر 3



4 □□□□ □□□□ 90 □□□□□





25



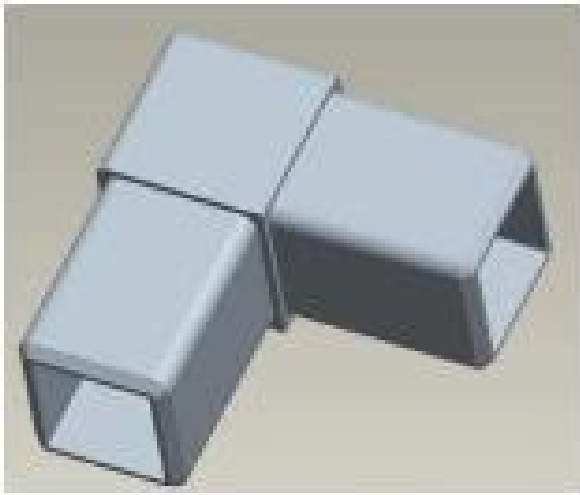
قاعدة مستديرة:



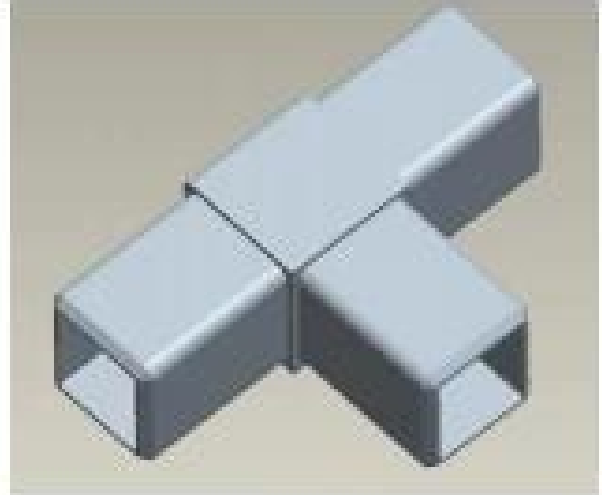
مرآة مصقولة النهاية:



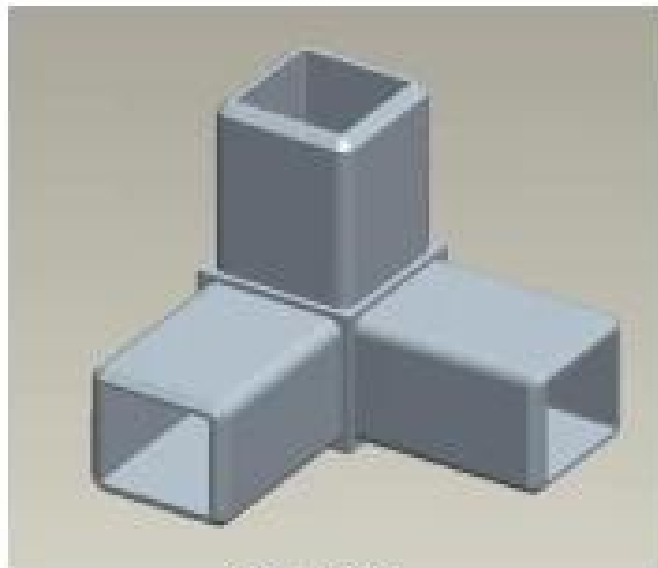




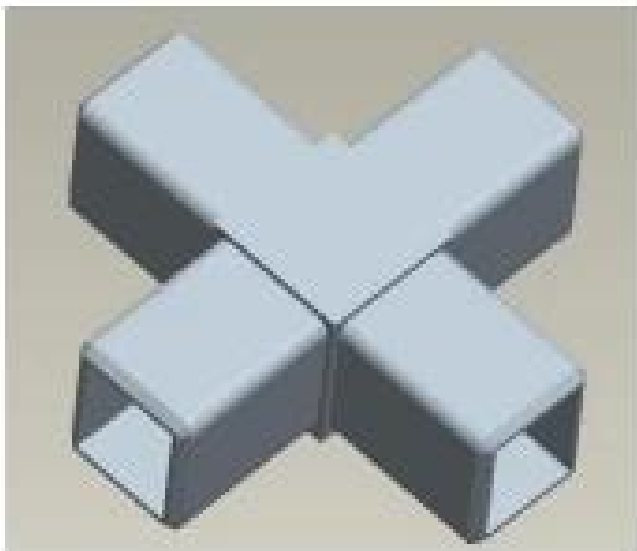
S201



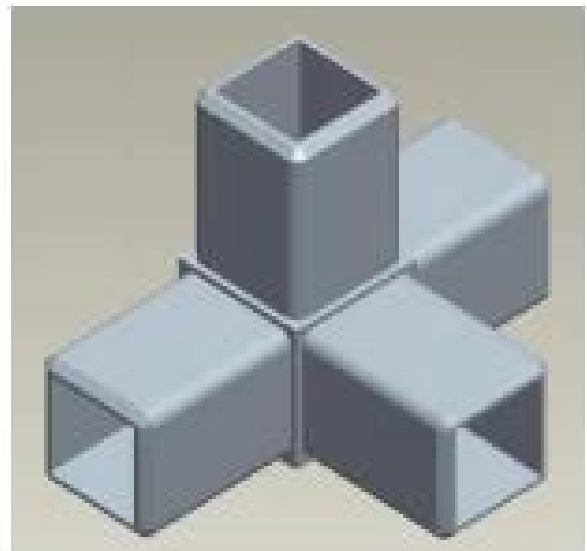
S202



S203



S204



S205

(للاستخدام مع أنابيب 40 \* 40 \* 1.5 مم)





**S401**



**S402**



**S403**



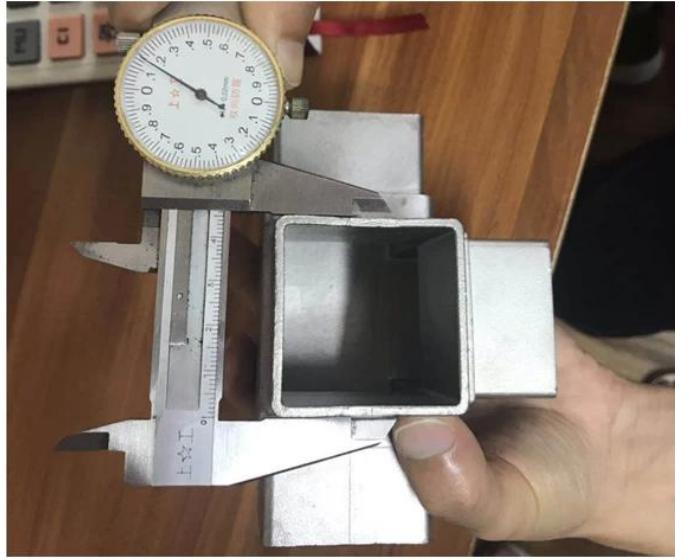
**S404**


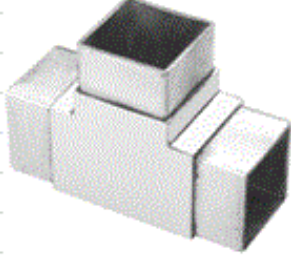





**S405**

(للاستخدام مع أنابيب 50 \* 50 \* 2 مم)





2-way tube connector	For tube dimensions	Model
	40×20×1.5(mm)	S400
	40×40×1.5(mm)	S401
	50×50×1.5(mm)	S501
	51×51×3.2(mm)	S511
3-way tube connector	For tube dimensions	Model
	40×40×1.5(mm)	S402
	51×51×3.2(mm)	S512
	3-way tube connector	For tube dimensions
	30×30×1.5(mm)	S303
	40×40×1.5(mm)	S403
	50×50×2.0(mm)	S503
	51×51×3.2(mm)	S513
4-way tube connector	For tube dimensions	Model
	40×40×1.5(mm)	S404
	50×50×2.0(mm)	S504
	51×51×3.2(mm)	S514
	4-way tube connector	For tube dimensions
	40×40×1.5(mm)	S405

**مشروع الصور:**



**نوع الجولة الفولاذ المقاوم للصدأ أنابيب الركن موصل / الأنابيب الكوع**



Part No.	For tube size	Material	Finish
▪ E301	▪ $\Phi$ 42.4mm ▪ $\Phi$ 50.8mm	▪ AISI 304 ▪ AISI 316	▪ Satin ▪ Mirror



Part No.	For tube size	Material	Finish
▪ E302	▪ $\Phi$ 42.4mm ▪ $\Phi$ 50.8mm	▪ AISI 304 ▪ AISI 316	▪ Satin ▪ Mirror



Part No.	For tube size	Material	Finish
▪ E303	▪ $\Phi$ 42.4mm ▪ $\Phi$ 50.8mm	▪ AISI 304 ▪ AISI 316	▪ Satin ▪ Mirror



Part No.	For tube size	Material	Finish
▪ E304	▪ $\Phi$ 42.4mm ▪ $\Phi$ 50.8mm	▪ AISI 304 ▪ AISI 316	▪ Satin ▪ Mirror



Part No.	For tube size	Material	Finish
▪ E305	▪ $\Phi$ 12mm ▪ $\Phi$ 20mm	▪ AISI 304 ▪ AISI 316	▪ Satin ▪ Mirror



Part No.	For tube size	Material	Finish
▪ E306	▪ $\Phi$ 50.8mm	▪ AISI 304 ▪ AISI 316	▪ Satin ▪ Mirror



Part No.	For tube size	Material	Finish
▪ E307	▪ $\Phi$ 43	▪ AISI 304 ▪ AISI 316	▪ Satin ▪ Mirror



Part No.	For tube size	Material	Finish
▪ B502	▪ $\Phi$ 12mm	▪ AISI 304 ▪ AISI 316	▪ Satin ▪ Mirror





### **التسليم والتغليف**

- التسليم: 3-5 أيام عن طريق الجو. 10-15 أيام عن طريق البحر -
- التغليف: قطعة واحدة في كيس من البلاستيك واحد، 3 قطع في مربع واحد -
- الوقت القيادي: 3-5 أيام إذا البضائع في المخزون. 15-20 يوما إذا البضائع ليست في المخزون. (يعد ذلك على - الكمية)





اتصل بنا الآن لمزيد من المعلومات  
البريد الإلكتروني: [sales01@launch-china.cn](mailto:sales01@launch-china.cn).  
mob / whatsapp: +8613590273543