

الفولاذ المقاوم للصدأ 304 أو 316 أسود ماتي مربع الدرايزين آخر الحديثة حديدي حديدي التصميم

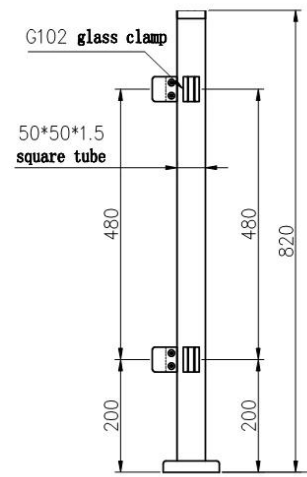
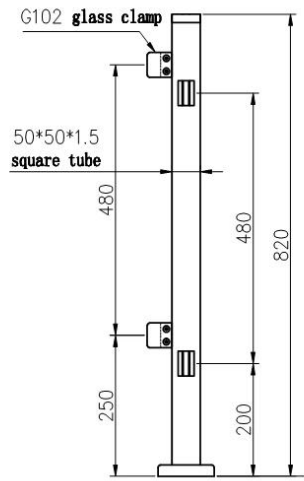
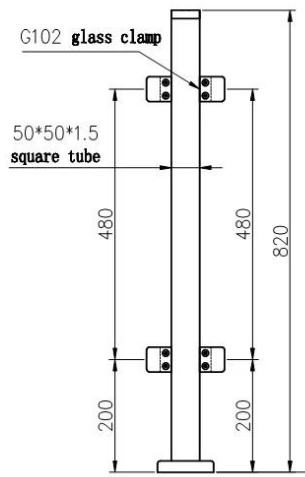


1.	المواد والانتهاه	الفولاذ المقاوم للصدأ 304/316؛ الساتان أو مرآة النهاية أو مات الأسود
2.	ارتفاع	1000 مم / حجم مخصص
3.	سي تي بوست	أنبوب 50 * 50 * 1.5 (مم)؛ 4 طريقة قابل للتعديل قوس السكك الحديدية الأعلى؛ المشبك الزجاجي مربع أو دائري.
4.	قمة السكة الحديدية	50 * 50 * 1.5 (مم أنبوب جوفاء)
5.	حديد الأمن	لوحة زجاج واضحة خفف mmمليمتري / 10 مليمتري / 8 12
6.	استخدام و موقع	بالتجول، الدرايزين، درايزين، سياج، درايزين، درايزين؛ شرفة، جسر، سطح السفينة، حديقة، فناء، حمام سباحة، الشرفة، درج، شرفة
7.	التركيب	أعلى / جانبي شنت
8.	طررد	صندوق داخلي + كرتون + EPE

9.	خدمة	1، يتم توفير الملحقات المتطابقة والتجهيزات؛ 2، تخطيط البناء؛ 3، مهندس المهنية نصائح؛ 4، التثبيت التوجيه؛ 5، تصميم العملاء؛ OEM، ODM،
10.	اتصال	تظهر كعلامة مائية على الصور QQ و Wechat، البريد الإلكتروني، سكايب أدناه

**KEBIL** 科比奥®









عرض المشروع









شعورمجانال اتصل نحن:

ويندي

[sales04@launch-china.cn](mailto:sales04@launch-china.cn)

Whatsapp / Wechat: +8615989339827