

316 316 316 316 L 316 316 316 316 316 316 316 316.

316 316 316 316 316 316 316 316!

316 316:

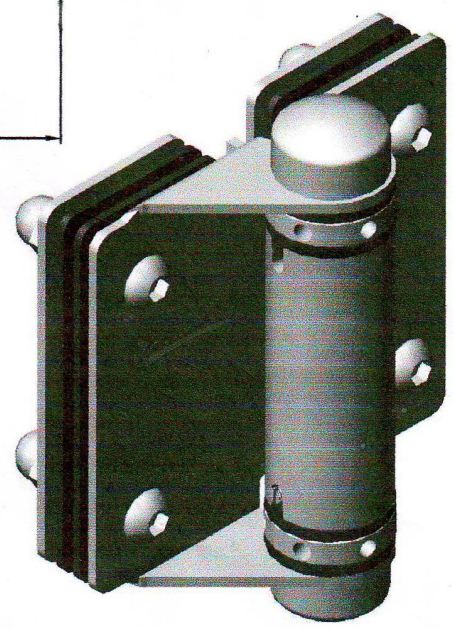
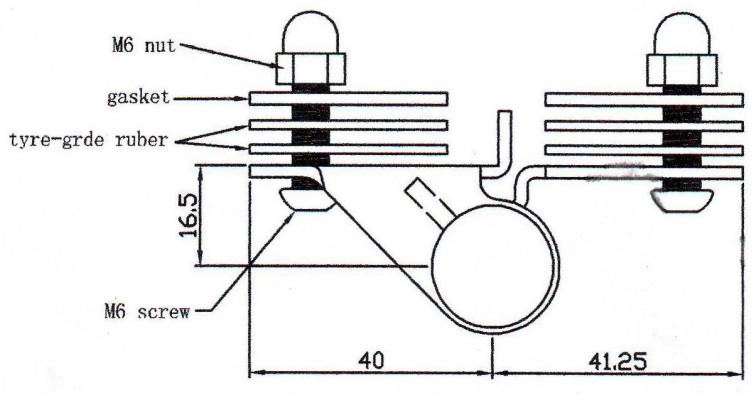
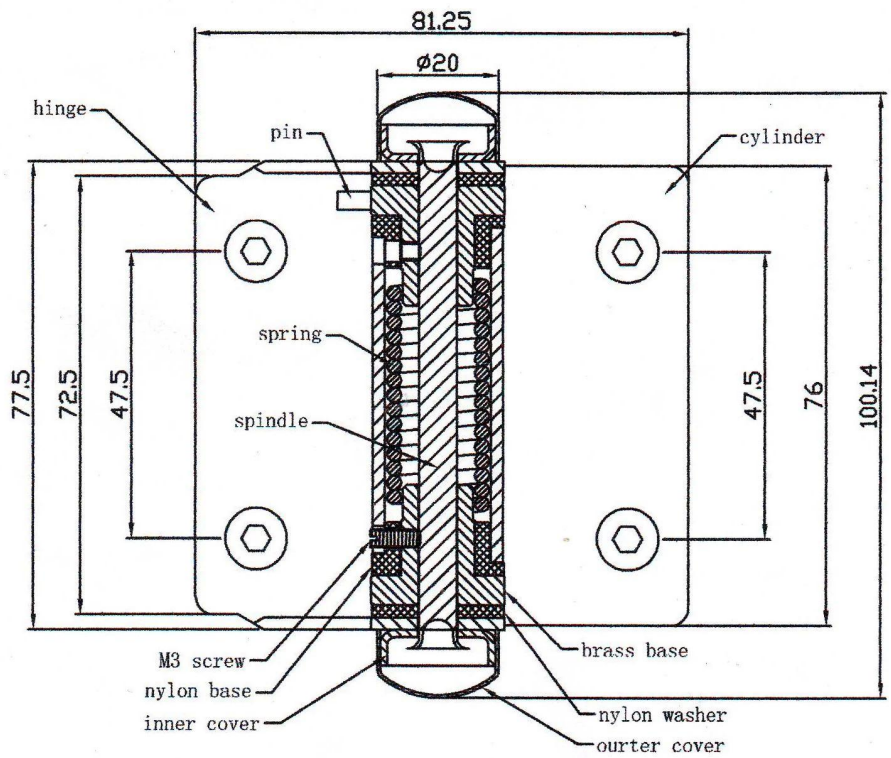
316	G-G1(316 316 316 316)
316	316 316 316 316 L
316	316 316 316 316
316 316	8-12 316
316	1 316
316	316 316 316 316 316 316 316 316
316 316 316 316	1. 316 316 / 316 316 316 / 316 316 .2 316 316 316 .3
316 316 316 316	316 UPS 316 DHL 316 FedEx 316 TNT 316 316 316 316 316

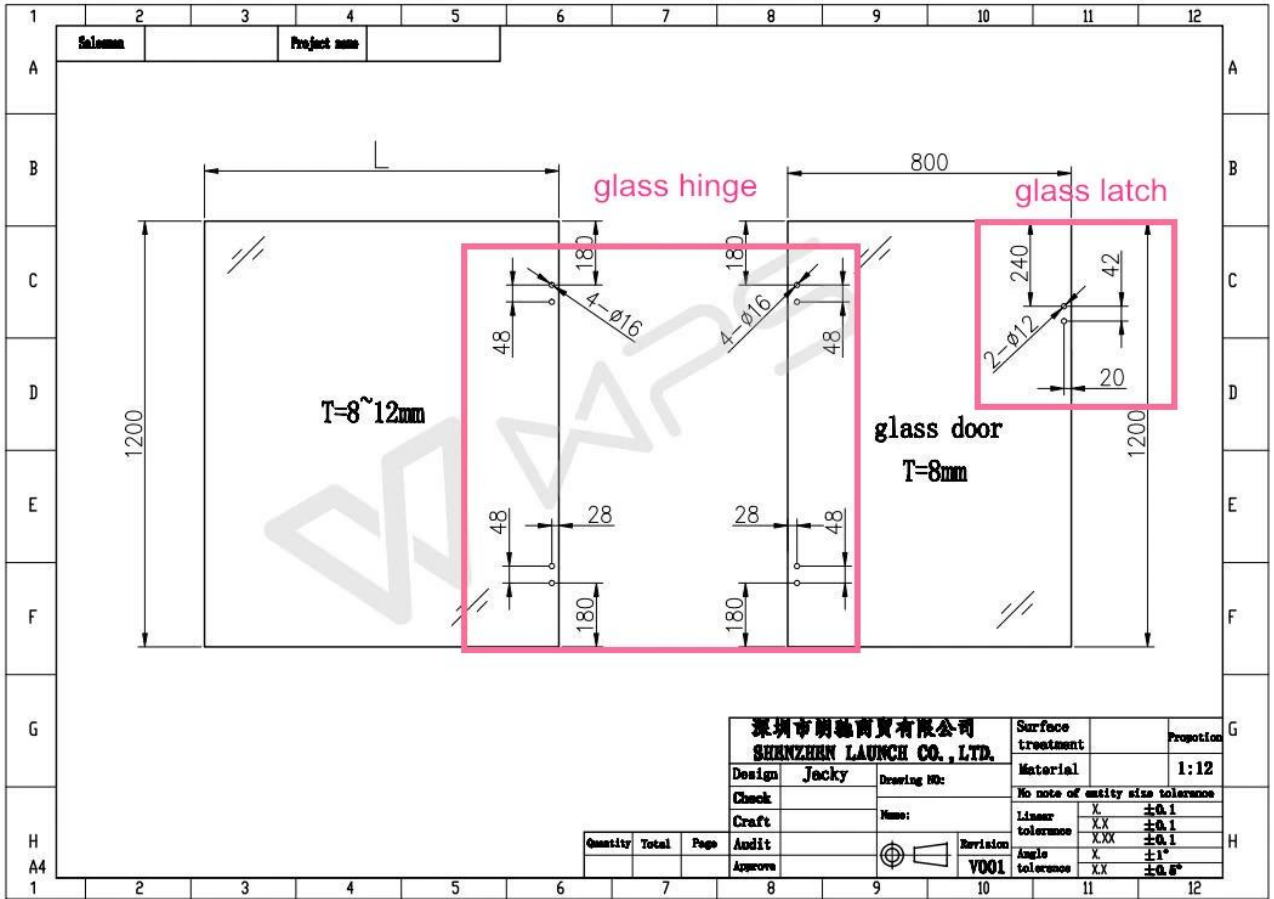
316 316:



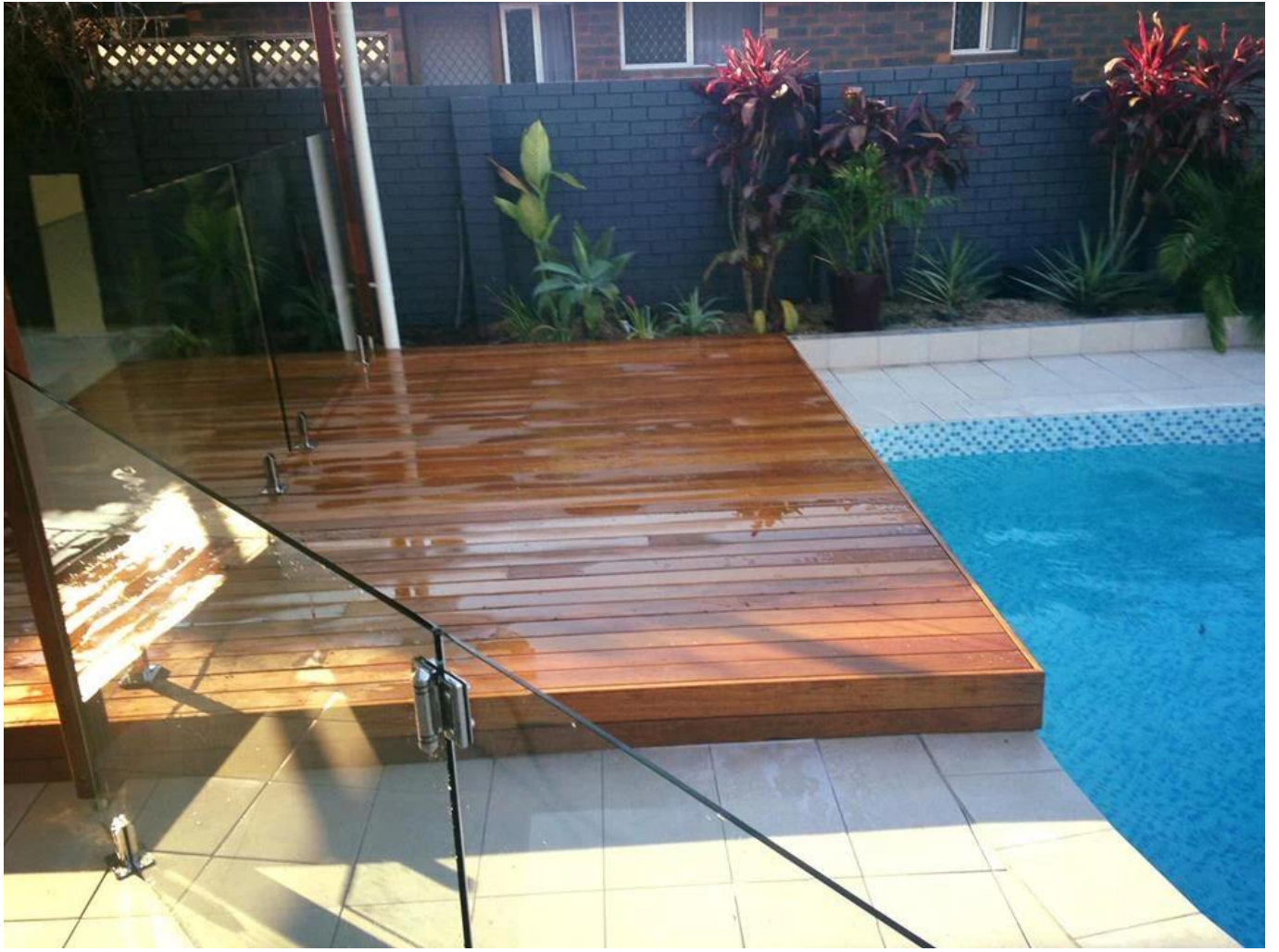
G-G 1

□□□□□□ □□□□□ □□□□□:





□□□□ □□□□□□ □□□□.



□□□□□□ □□□□ □□□□□□:



G-G 1



G-R 1



G-W 1



Launch China 是一家专业的五金配件制造商，提供高品质的五金配件，包括铰链、把手、锁具等。我们拥有先进的生产设备和专业的技术团队，能够满足客户的各种需求。

联系我们: sales04@launch-china.cn

我们的联系方式: Wechat / WhatsApp: +86 159 8933 9827.