

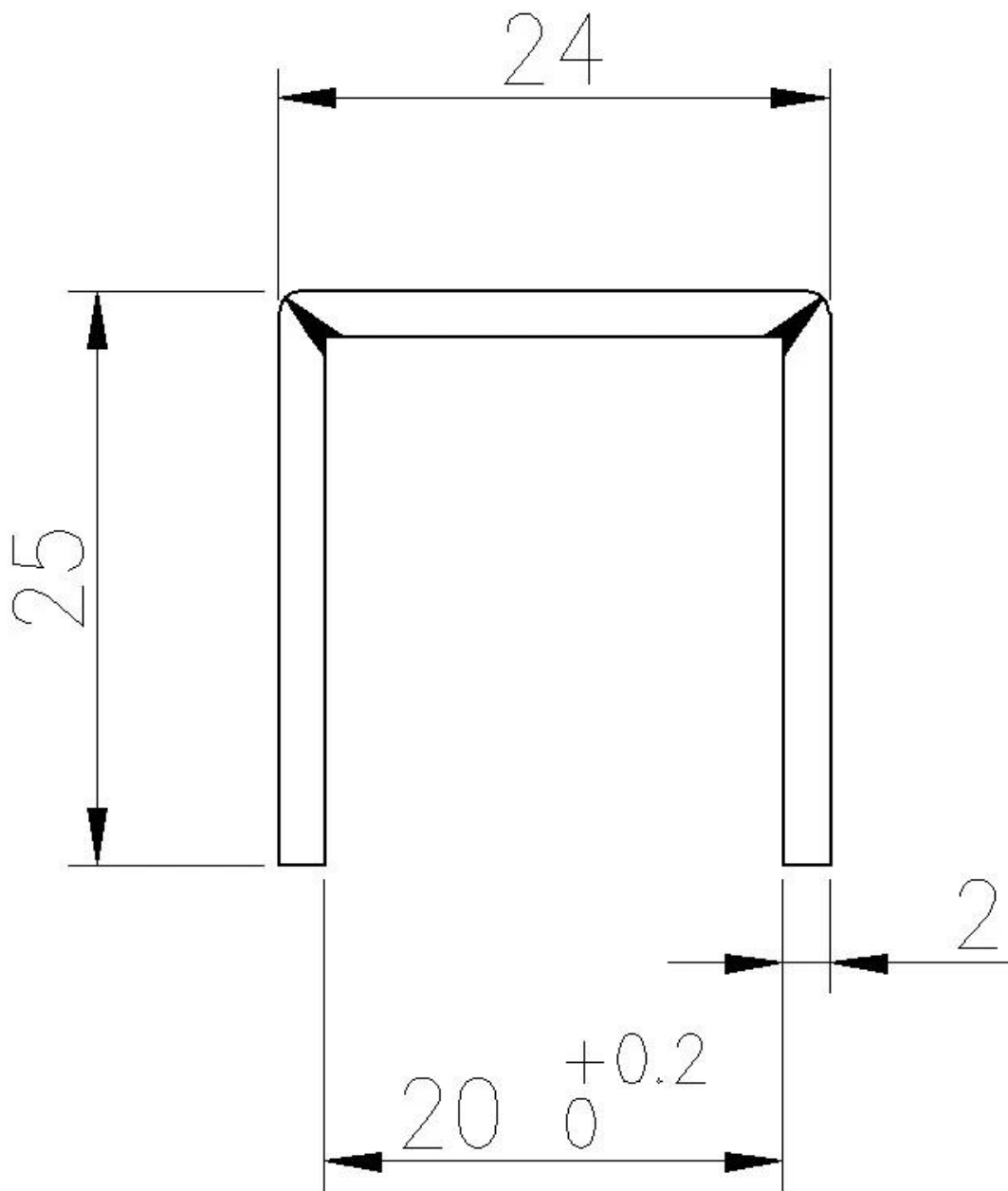
بدون إطار درابزين زجاجي وعليه يكون ليس فقط رخيص لكن أيضا متين وسهل إلى تثبيت U لغطاء علوي لقناة الفولاذ المقاوم للصدأ 316.

U- ملامح سقف قناة

بحجم	ملم ومع 20 ملم أخدود، 1.2 مم سميك 25 * 23
الطول	بشكل طبيعي 4 أمتار لكل كمبيوتر
مواد	لتر/ 316 لتر 304
إنهاء	صقيل ومرآة وأسود
زجاج سماكة	ملم 10-19
محمأة طوقا	متاح



-رسم



3650mm/pcs



-بواسطة طلاء الفراغ أو ألوان مختلفة من الغطاء العلوي لقناة

