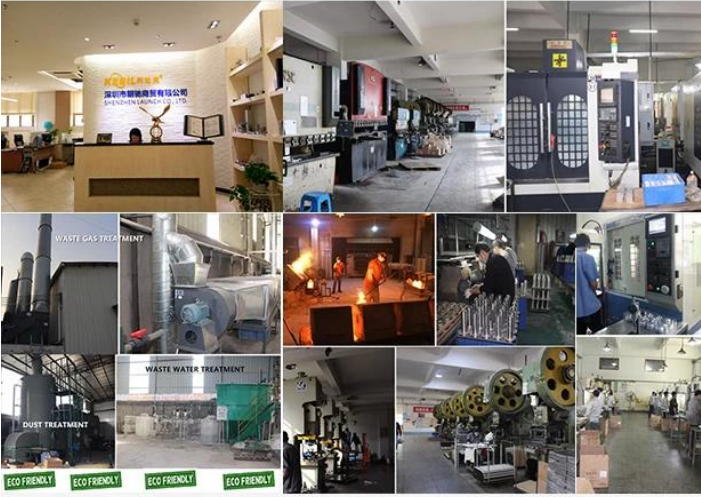


ABOUT US

Shenzhen Launch Co., Ltd was established in 2004, located at Nanshan District, Shenzhen, and one hour by car from Hongkong International Airport. Our main products are high-grade building materials including stainless steel balustrade post, staircase handrail, balcony guardrail, swimming pool fence and other high-grade building materials. All the products are designed strictly according to the high-end market requirements. We have our own factory in Tangxia Town, Dongguan, with more than 50 sets of various precision equipments, such as CNC lathe, milling machine, punching machine, pipe cutter, argon welder, drilling machine, polisher, etc. which can provide customers with complete product processing services.



15 YEARS EXPERIENCE

We have been manufacturing railing hardwares since 2004.



ONE STOP SERVICE

We provide integrated railing solutions.
We manufacture.
We deliver.



PROFESSIONAL R&D TEAM

We have engineering experts for developing new products.



TOP QUALITY & GOOD PRICE

We are strict on quality control as well as cost evaluation.

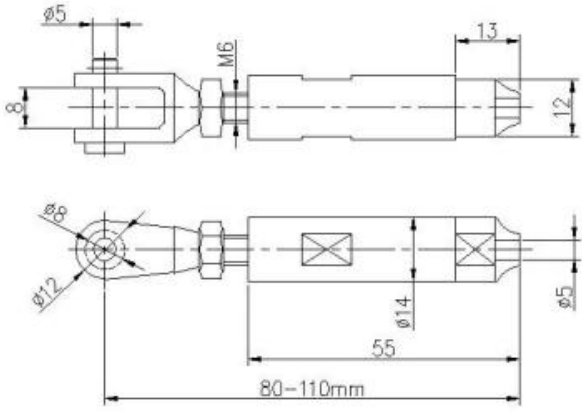
مسما ر ب ط swage الفولاذ المقاوم للصدأ كابل حديدي أطقم يدوية تبديل الفك المقطوب



:المواصفات الفنية

اسم المنتج	مسمار ربط المقطوب swage الفولاذ المقاوم للصدأ كابل حديدي أطقم يدوية تبديل الفك
مادة	الفولاذ المقاوم للصدأ 304 أو 316
المعالجة السطحية	مرآة مصقول أو الساتان نحى
لقطر الكابلات	3MM, 4MM, 5MM 6 أوMM
البعد من وظيفة المستديرة	50.8 قطر mm، سمك الجدار أنبوب 1.5
البعد من مربع البريد	50 * 50 (mm، سمك الجدار أنبوب 1.5)
درايزين	(دائرية قطرها 50.8 مم، مربع 50 * 25 مم)
التركيب	استغلال الذات / البراغي الانفجار / البراغي
تصاعد	شنت / جانبي
تطبيق	شرفة، سطح السفينة، الشرفة، الشرفة، الدرج، مول الدرايزين / درايزين
مستلزمات	مجموعة كاملة الملحقات المتاحة

كابل 5MM و 4MM تصميم خالي من الفولاذ المقاوم للصدأ كابل الموتر للقطر 4، T803 نموذج



SWAGELESS TYPE CABLE TENSIONER



كابل 6MM و 6MM تصميم الصيغة الفولاذ المقاوم للصدأ كابل الموتر للقطر 5، T804 نموذج



كابل 4MM و 4MM موتر كابل الفولاذ المقاوم للصدأ قطر 3، T801 نموذج



كابل 6MM و 6MM موتر كابل الفولاذ المقاوم للصدأ قطرها 5،، T802 نموذج



كابل. 3mm موتر كابل الفولاذ المقاوم للصدأ قطرها 3، T807A نموذج



مشروع الصور:









أكثر معلومة:

النوع 316 الفولاذ المقاوم للصدأ لديه أفضل مقاومة للتآكل بين الفولاذ المقاوم للصدأ القياسية. مقاوم للتآكل والتآكل لمعظم المواد الكيميائية ومقاومة بشكل خاص لتآكل المياه المالحة.

هذه يمكن استخدامها لمجموعة متنوعة من التطبيقات. المراكب الشراعية واليخوت، درابزين كابل وأشرطة الطل.

(1) المواد: 316 الفولاذ المقاوم للصدأ أو 304 الفولاذ المقاوم للصدأ

(2) الانتهاء من السطح: مرآة مصقول أو الانتهاء من الساتان

(3) القياسية: متري وغير الصحيح

(4) تصميم العملاء: يمكن لفريقنا من المهندسين ذوي الخبرة تطوير المنتجات والتصنيع وفقا للعينات أو الرسومات أو الأفكار فقط

(5) التسليم: عن طريق البحر، عن طريق الجو أو عن طريق الخدمة السريعة

(6) السعر مصطلح: فوب أو سيف

(7) الأبعاد: من 3 مم إلى 6 مم أو وفقا لطلباتك

(8) النوع: غاطسة رأس شاش، رأس مسطح اندلع ورأس مدور

(9) التعبئة: أكياس بولي نظيفة والكرتون والمنصات أو حسب الطلبات

(10) لمزيد من تصاميم تركيب كابل كابل، أرسل رسالة بريد إلكتروني للنشر الكامل

اتصل بنا للحصول على مزيد من المعلومات:

HP / WhatsApp / Wechat: +8613686807796

البريد الإلكتروني: sales03@launch-china.cn