

مواصفات المنتج:

اسم المنتج	الفولاذ المقاوم للصدأ الزجاج إلى الزجاج 180 درجة زاوية الزجاج المشبك مقاطع
مادة	الفولاذ المقاوم للصدأ 316 أو 304
صقل الأسطح	نحى الساتان، مرآة مصقول، مات الأسود، لمعان الأسود، الذهب إلخ.
لسمك الزجاج	مليمتر، والزجاج المخصص الأخرى المتاحة 10-12
المركبة	الزجاج إلى الزجاج
أنواع حديدي	تستخدم في الغالب لدور الزجاج فرملس
طلب	سياج حمام السباحة، شرفة حديدي زجاجي، إلخ.

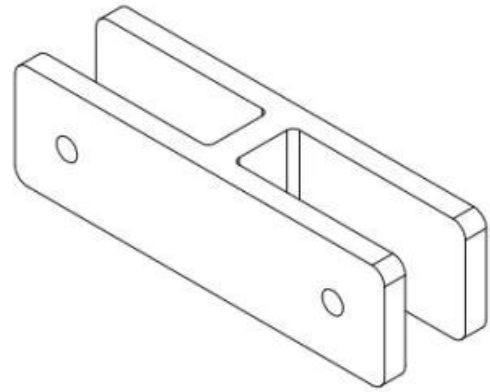
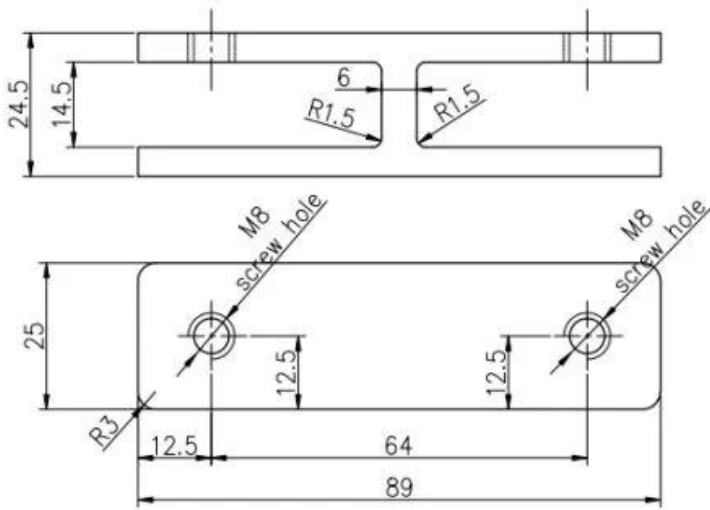
منتج تبيين:





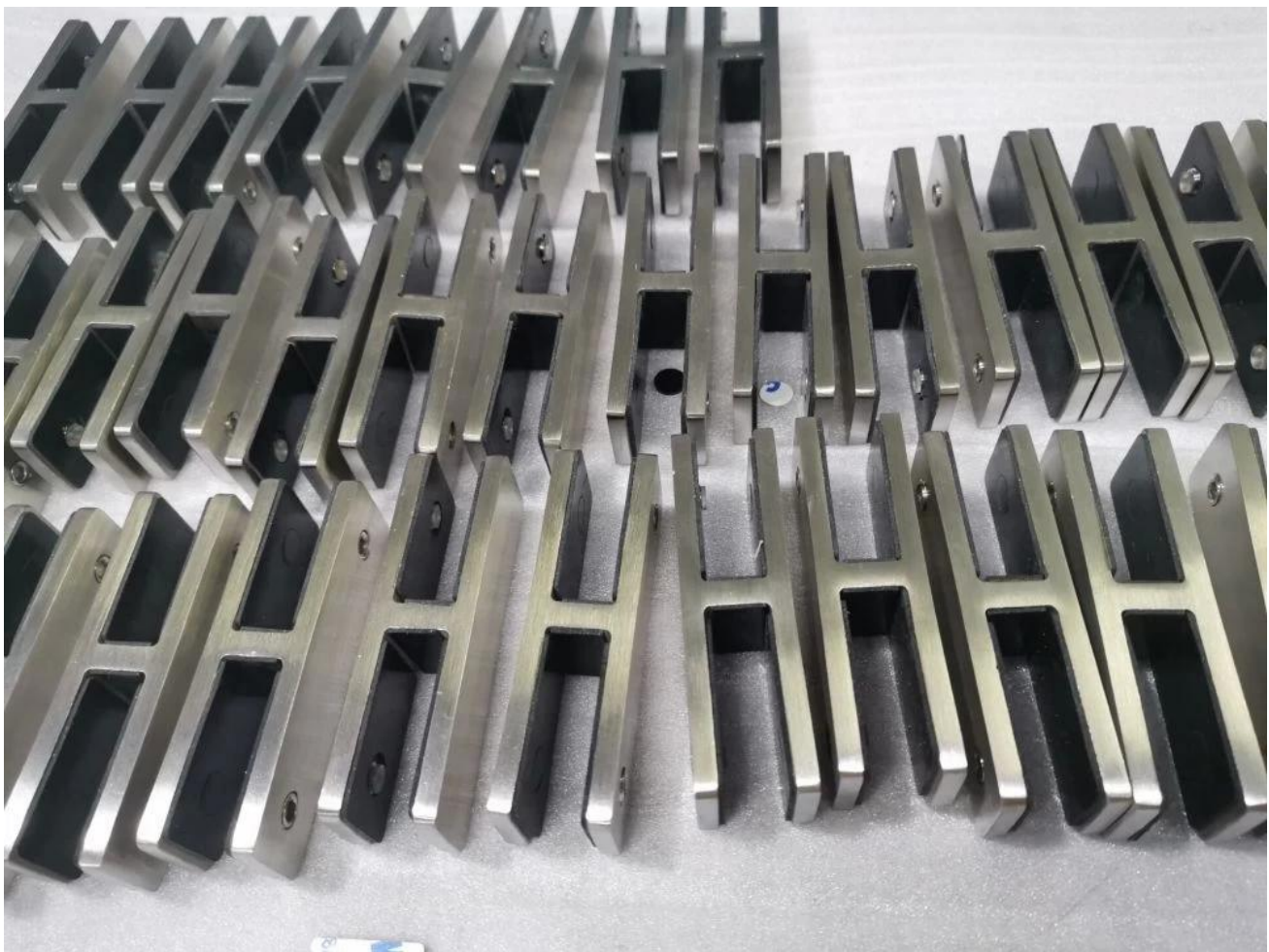


:الرسم الفني



Glass TO GLASS HOLDER 180°

صور Production:







: صور المشروع





اتصال معلومة:

إذا كان لديك أي استفسارات لهم، فلا تتردد في الاتصال بي.

ويندي

بريد إلكتروني: sales04@launch-china.cn.

الهاتف / Whatsapp / Wechat: +0086 159 8933 9827