

## موصلات درابزين الفولاذ المقاوم للصدأ للأنايب المربعة

### تحديد:

العنصر	موصلات درابزين الفولاذ المقاوم للصدأ للأنايب المربعة
مواد	304.316.316 الفولاذ المقاوم للصدأ
مقاس	40 * 40 (مم) ، 50 * 50 (مم)
موك	قطع 10
التعبئة	صندوق أبيض داخلي + صندوق خرطوش + منصة نقالة + PP قطعة واحدة مع حقيبة
سطح	اللسانان أو المرأة
عينة	قطعة مجاناً ، جمع الشحن 1-3
موعد التسليم	يوم عمل يعتمد على كمية الطلب 5-20
دفع	BL مقدما ، والتوازن ضد نسخة T / T 30% عام

### نماذج المنتج:

### وصلة أنبوب مربعة 180 درجة



(موصلات للاستخدام مع أنابيب 40 \* 40 \* 1.5 مم 2/3/4):



**S401**



**S402**



**S403**



**S404**


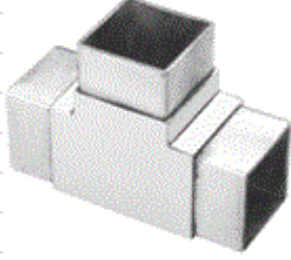





**S405**

(موصلات ثلاثية و 4 اتجاهات للاستخدام مع أنابيب 50 \* 50 \* 2 مم)



:المزيد من الأبعاد المتاحة

2-way tube connector	For tube dimensions	Model
	40×20×1.5(mm)	S400
	40×40×1.5(mm)	S401
	50×50×1.5(mm)	S501
	51×51×3.2(mm)	S511
3-way tube connector	For tube dimensions	Model
	40×40×1.5(mm)	S402
	51×51×3.2(mm)	S512
	3-way tube connector	For tube dimensions
	30×30×1.5(mm)	S303
	40×40×1.5(mm)	S403
	50×50×2.0(mm)	S503
	51×51×3.2(mm)	S513
4-way tube connector	For tube dimensions	Model
	40×40×1.5(mm)	S404
	50×50×2.0(mm)	S504
	51×51×3.2(mm)	S514
	4-way tube connector	For tube dimensions
	40×40×1.5(mm)	S405

**:المشروع الصور**



**:نوع الجولة موصل ركن أنابيب الفولاذ المقاوم للصدأ / كوع الأنبوب**



Part No.	For tube size	Material	Finish
▪ E301	▪ $\Phi$ 42.4mm ▪ $\Phi$ 50.8mm	▪ AISI 304 ▪ AISI 316	▪ Satin ▪ Mirror



Part No.	For tube size	Material	Finish
▪ E302	▪ $\Phi$ 42.4mm ▪ $\Phi$ 50.8mm	▪ AISI 304 ▪ AISI 316	▪ Satin ▪ Mirror



Part No.	For tube size	Material	Finish
▪ E303	▪ $\Phi$ 42.4mm ▪ $\Phi$ 50.8mm	▪ AISI 304 ▪ AISI 316	▪ Satin ▪ Mirror



Part No.	For tube size	Material	Finish
▪ E304	▪ $\Phi$ 42.4mm ▪ $\Phi$ 50.8mm	▪ AISI 304 ▪ AISI 316	▪ Satin ▪ Mirror



Part No.	For tube size	Material	Finish
▪ E305	▪ $\Phi$ 12mm ▪ $\Phi$ 20mm	▪ AISI 304 ▪ AISI 316	▪ Satin ▪ Mirror



Part No.	For tube size	Material	Finish
▪ E306	▪ $\Phi$ 50.8mm	▪ AISI 304 ▪ AISI 316	▪ Satin ▪ Mirror



Part No.	For tube size	Material	Finish
▪ E307	▪ $\Phi$ 43	▪ AISI 304 ▪ AISI 316	▪ Satin ▪ Mirror



Part No.	For tube size	Material	Finish
▪ B502	▪ $\Phi$ 12mm	▪ AISI 304 ▪ AISI 316	▪ Satin ▪ Mirror



### **التسليم والتغليف**

- التسليم: 3-5 أيام جوا. 10-15 يوما عن طريق البحر -
- التعبئة: قطعة واحدة في كيس بلاستيكي واحد ، 3 قطع في صندوق واحد -
- مهلة منتظمة: 3-5 أيام إذا كانت البضائع في المخزون. 15-20 يومًا إذا لم تكن البضائع في المخزون. (يعتمد على - الكمية)







اتصل بنا الآن لمزيد من المعلومات  
البريد الإلكتروني: [sales03@launch-china.cn](mailto:sales03@launch-china.cn)  
Mob / Whatsapp: +8613686807796