

الفولاذ المقاوم للصدأ للصدأ حنفية درابزين الزجاج



:الميزات الرئيسية لحنفية الزجاج

- حواجز الأمان لحمامات السباحة: AS 1926.1-2012 المعيار الأسترالي
- دويلكس 2205 من الفولاذ المقاوم للصدأ من الدرجة البحرية
- التشطيبات المتوفرة من الساتان والمرايا والطلاء الكهربائي بألوان متنوعة
- DIY سهلة التركيب
- تصميمان للذيل: مربع ومستدير
- يمكن تركيب الحنفيات في الأرض أو عبر لوحة القاعدة
- (زجاج احتكاك مناسب) لا يتطلب وجود ثقوب في الزجاج
- يناسب 8-13.52 مم من الزجاج السميك
- ملم الملف الأمامي 50
- لمسمار الأخشاب أو تركيب الترابس الغاطس 4 x 11mm Counter Sunk Holes
- مسامير ولوحة قابلة للتعديل بـ 4 فتحات إضافية من أجل **تعديل التسوية**
- مناسبة للدرايزين الزجاجي أو تطبيق سياج المسبح
- مخزون كبير متاح لنماذج البيع الساخن









KEBIL 科比奥®



صورة المشروع:



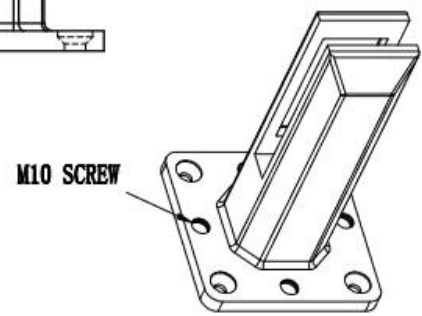
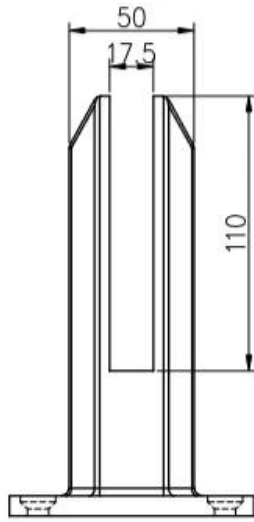
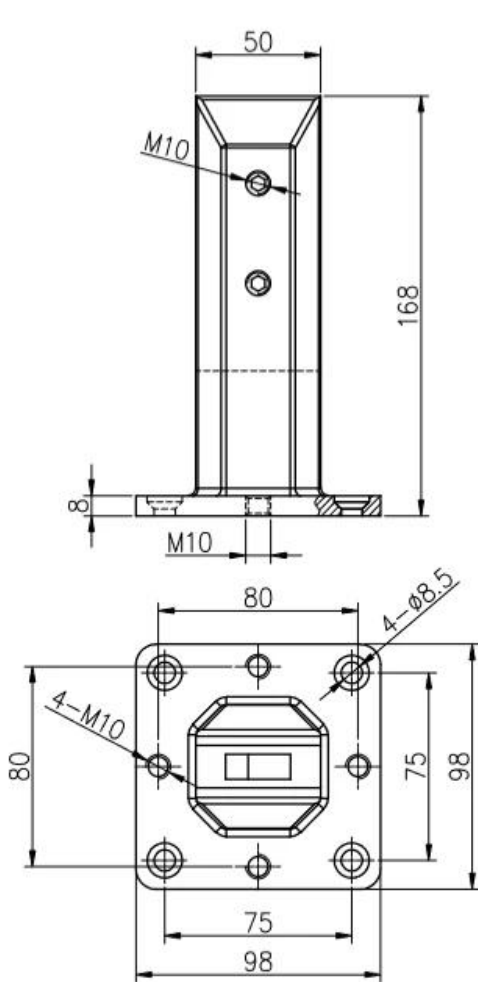
مصقول بالذهب الفولاذ المقاوم للصدأ سياج المشبك الزجاج بركة سياج حنفية
SBM-3:



RBM: **مصقول أسود الفولاذ المقاوم للصدأ** سياج المشبك الزجاج بركة سياج حنفية



:رسم تقنى _ رسم عن طريق الكمبيوتر



深圳市朗馳商貿有限公司 SHENZHEN LAUNCH CO., LTD.		Surface treatment	Proportion
Design	Jacky	Material	1:2
Check	Drawing NO: SM	No note of entity size tolerance	
Craft	Name:	Linear tolerance	X ±0.1
Audit	Revision	Linear tolerance	XX ±0.1
Approve	VOG1	Angle tolerance	X ±1°
		Angle tolerance	XX ±0.5°

التعبئة:





صور المشروع

في الانتهاء من المرأة SBM





هي شركة محترفة للتصميم والإنتاج والمبيعات لأجهزة الفولاذ المقاوم للصدأ ، Shenzhen Launch Co. ، Ltd ، وتجهيزات الدراجين الزجاجي ، وإكسسوارات الدراجين وغيرها من المنتجات.

التعبئة والتسليم

تفاصيل التعبئة :

1. يتم تغليف كل حنفية بغشاء بلاستيكي وكيس هوائي ، ثم يتم وضعها في علبة كرتونية.
 2. 100 حنفية معبأة في صندوق واحد من الخشب الرقائقي.
 3. يمكن أيضا أن تكون معبأة حسب متطلبات العملاء.
- تفاصيل التسليم: 10-15 يوم عمل بعد الدفع.

!اتصل بنا الآن لمزيد من المعلومات

البريد الإلكتروني: sales03@launch-china.cn

HP / WhatsApp / WeChat: +8613686807796