

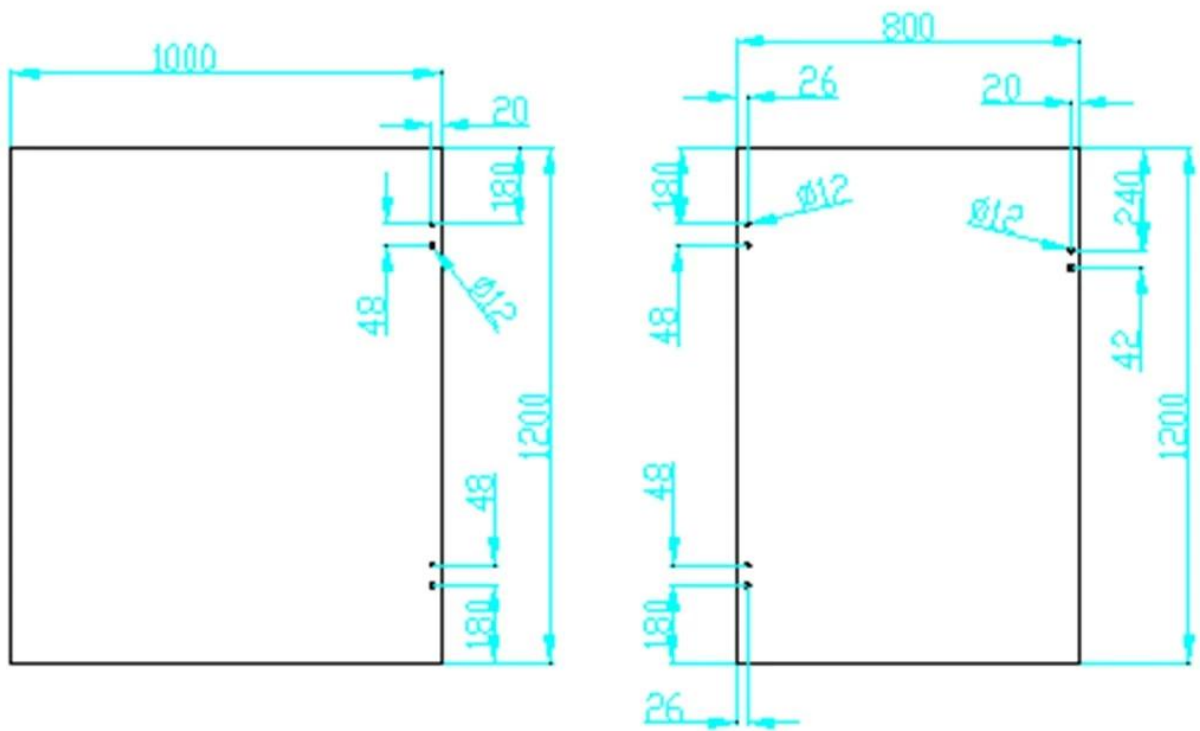
此圖為 316 不銹鋼製成。

圖號-

1. 圖號 G-G1
2. 材料 SS 316.
3. 圖號 10-8 不銹鋼製成
4. 圖號 25 不銹鋼製成
5. 圖號 25 不銹鋼製成



圖號 10-8



1. 繪製該零件的三視圖。

KEBIL 科比奥®

