

صلب الذي لا يصدأ ساحة العنكبوت مشاركة زجاج شرفة درج سطح السفينة درايزين

1. الفولاذ المقاوم للصدأ ساحة العنكبوت مشاركة المواصفات:

المادة: الفولاذ المقاوم للصدأ 316 (304 الصف هو متاح)

الانتهاء: مصقول أو مرآة مصقول

، مربع آخر حجم: $50 \times 50 \times 1.5$ ملليمتر سمك الجدار

ملليمتر سمك الجدار (العملاء حجم آخر متاح) $40 \times 40 \times 1.5$

نهاية آخر مع 1 طريقة العنكبوت المناسب

درايزون، أنشر، ب، 2، اسلوب، العنكبوت، فتينغ

معياري هايت: 1100 ملليمتر (العملاء آخر هايتس متاح)

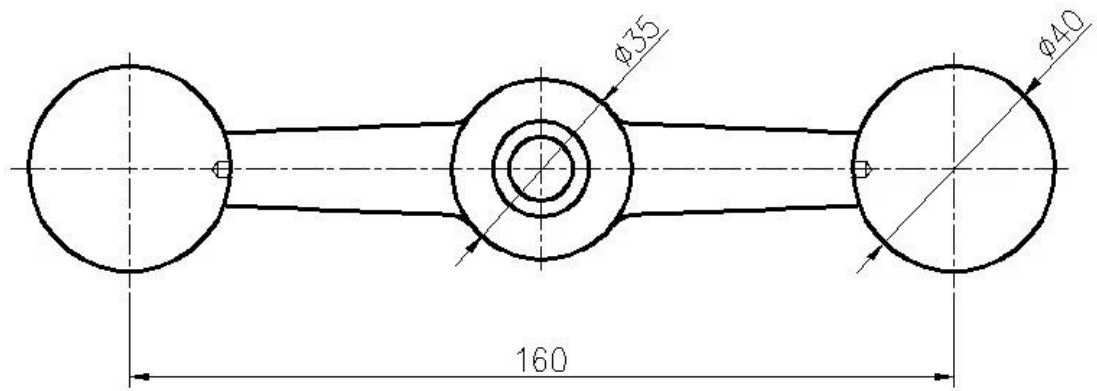
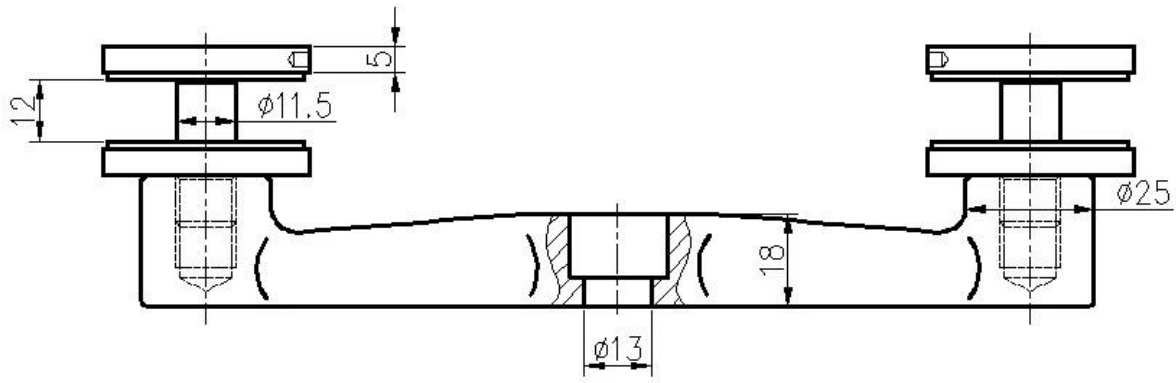
أو وفقا للشرط الخاص بك mm مصممة للزجاج 10-15

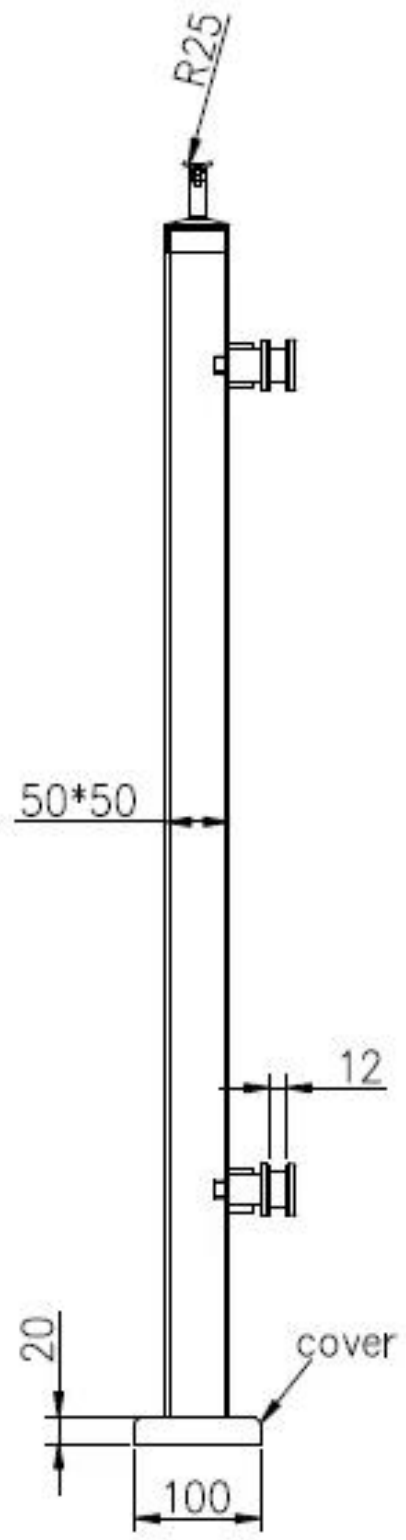
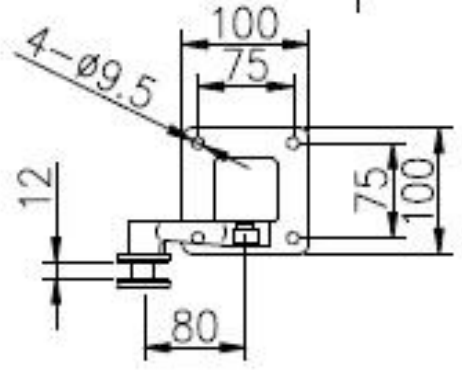
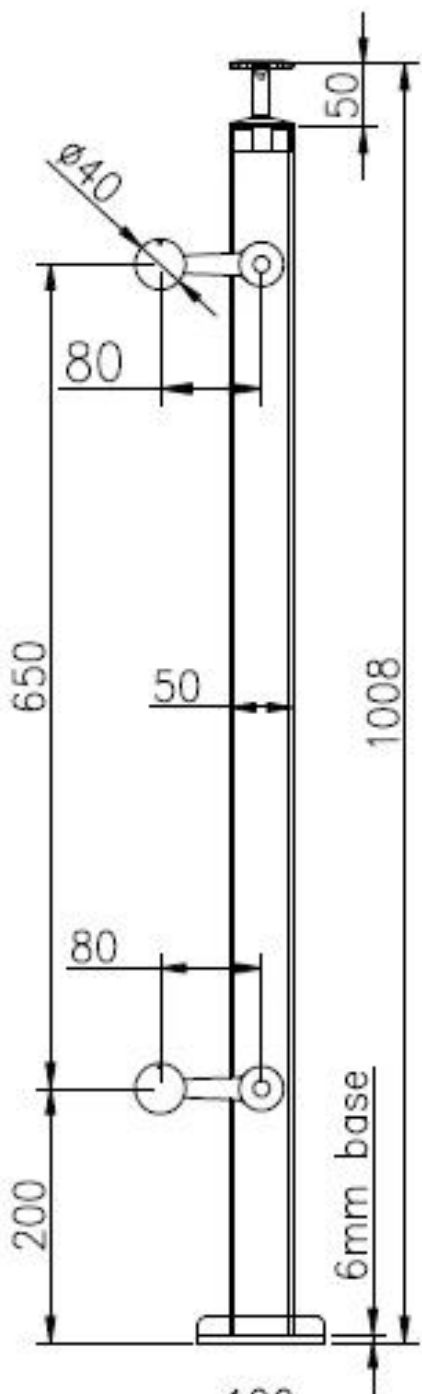
زوايا قابلة للتعديل تتوقف عن تصميم الدرج أو شرفة الخ

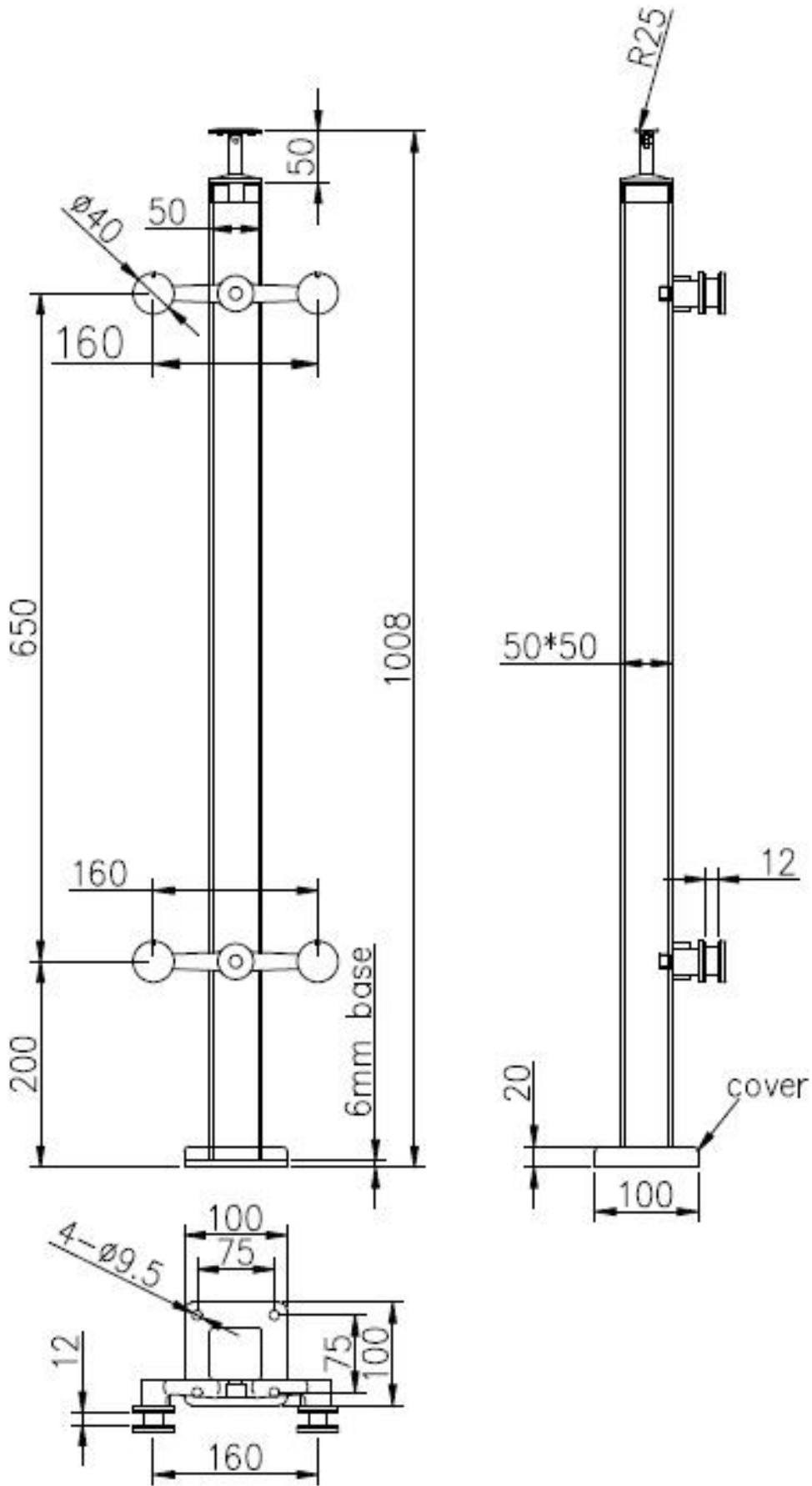
KEBIL 科比奥®



2. الفولاذ المقاوم للصدأ ساحة العنكبوت المشاركة البعد الرسم للرجوع اليها:







3. الفولاذ المقاوم للصدأ العنكبوت الدرايزين مشاركة الصور.

أعلى قوس قابل للتعديل الدرايزين:



الطريق البريد المتوسط 2:





طريق نهاية المشاركة 1:



كتن / pcs كيس من البلاستيك، 2 - 4 / pcs التعبئة والتغليف صور: 1. 4.





شكرا لزيارتكم. أي مصلحة، يرجى الاتصال معي بحرية

. سكايب: إطلاق 02 . sales02@launch-china.cn :البريد الإلكتروني