

الفولاذ المقاوم للصدأ درج درابوات التجهيزات تعديل الدرايزين دعم الزجاج قوس الحائط جولة درابزين حامل حامل

الفولاذ المقاوم للصدأ درابزين الجدار قوس جولة للأنتوب أسفل جولة هو أنيق في التصميم، وسهلة التركيب وآمنة ومثينة عند الانتهاء. فهو يستفيد من آلية التركيب القابلة للتبديل الجديدة مما يجعل من السهل تركيب الأسطح المختلفة مثل الصخور الخشبية / الورقة أو الصلب أو الزجاج.

الخصائص الرئيسية:

الفولاذ المقاوم للصدأ، الساتان / المصقول الانتهاء AISI 316
مصنوعة من أجل السكك الحديدية المسطحة أو الجولة
سرج جولة مناسبة لرسل درابزين مستدير 1/2 "إلى 2"
سوف ربط إلى أعلى من الخشب أو الصلب
سوف جبل في الخشب، الصلب أو الخرسانة

KEBIL 科比奥®



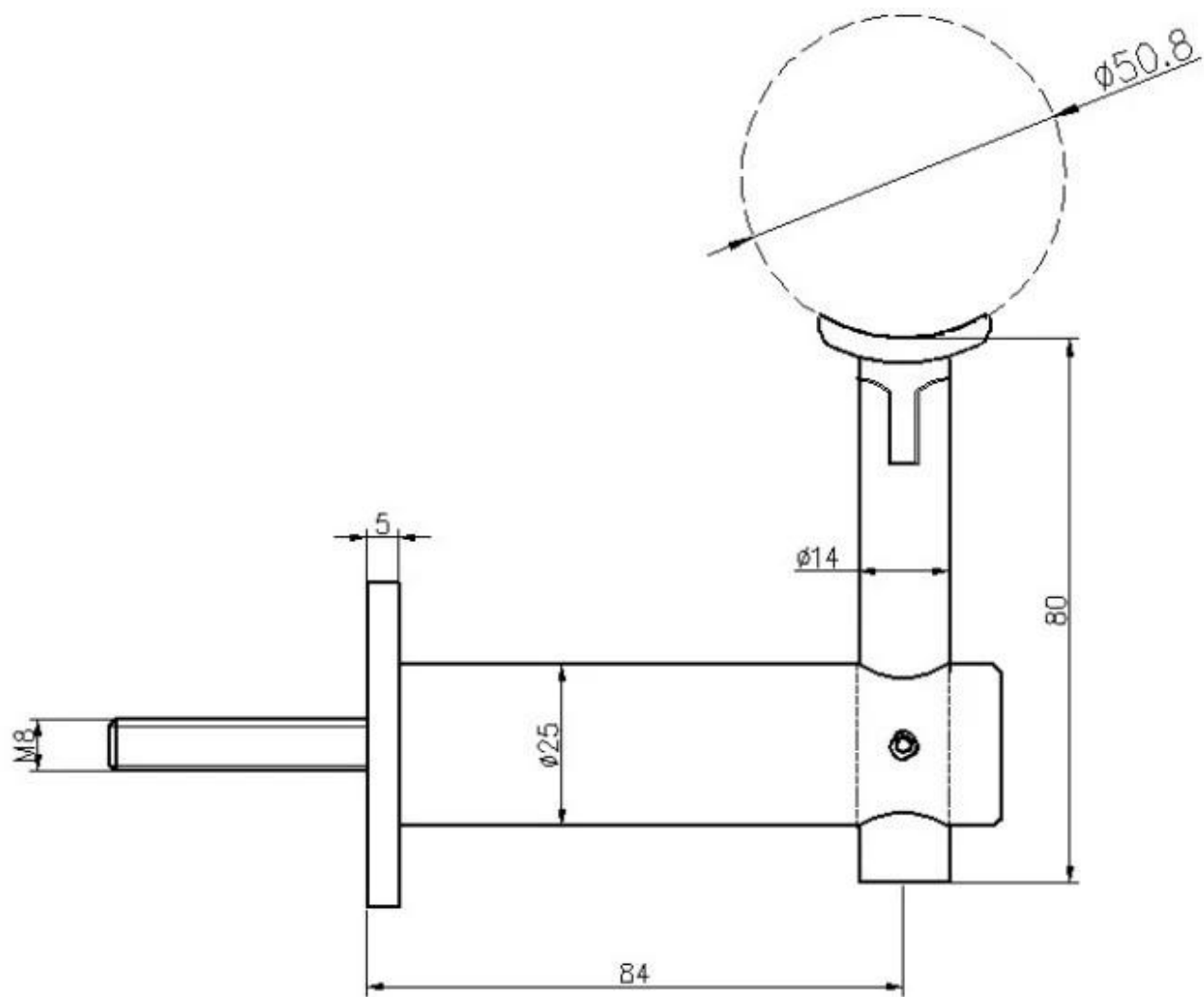
Model No.P706
Handrail Bracket

طلب:





رسم تقنى _ رسم عن طريق الكمبيوتر





:أكثر تصميمات من درابزين اقواس متوفرة



**: لا تتردد في الاتصال بنا للحصول على مزيد من المعلومات
حواء
البريد الإلكتروني: sales03@launch-china.cn.
HP / WhatsApp:+861368680779.**