

إلى تشديد 4 مم 5 ملم 6 مم أقطار الكابلات مطبق لدرابزين أسلاك الكابلات Swageless حبل أسلاك الفولاذ المقاوم للصدأ الخيوط شد الحبل.

-أولا الميزات

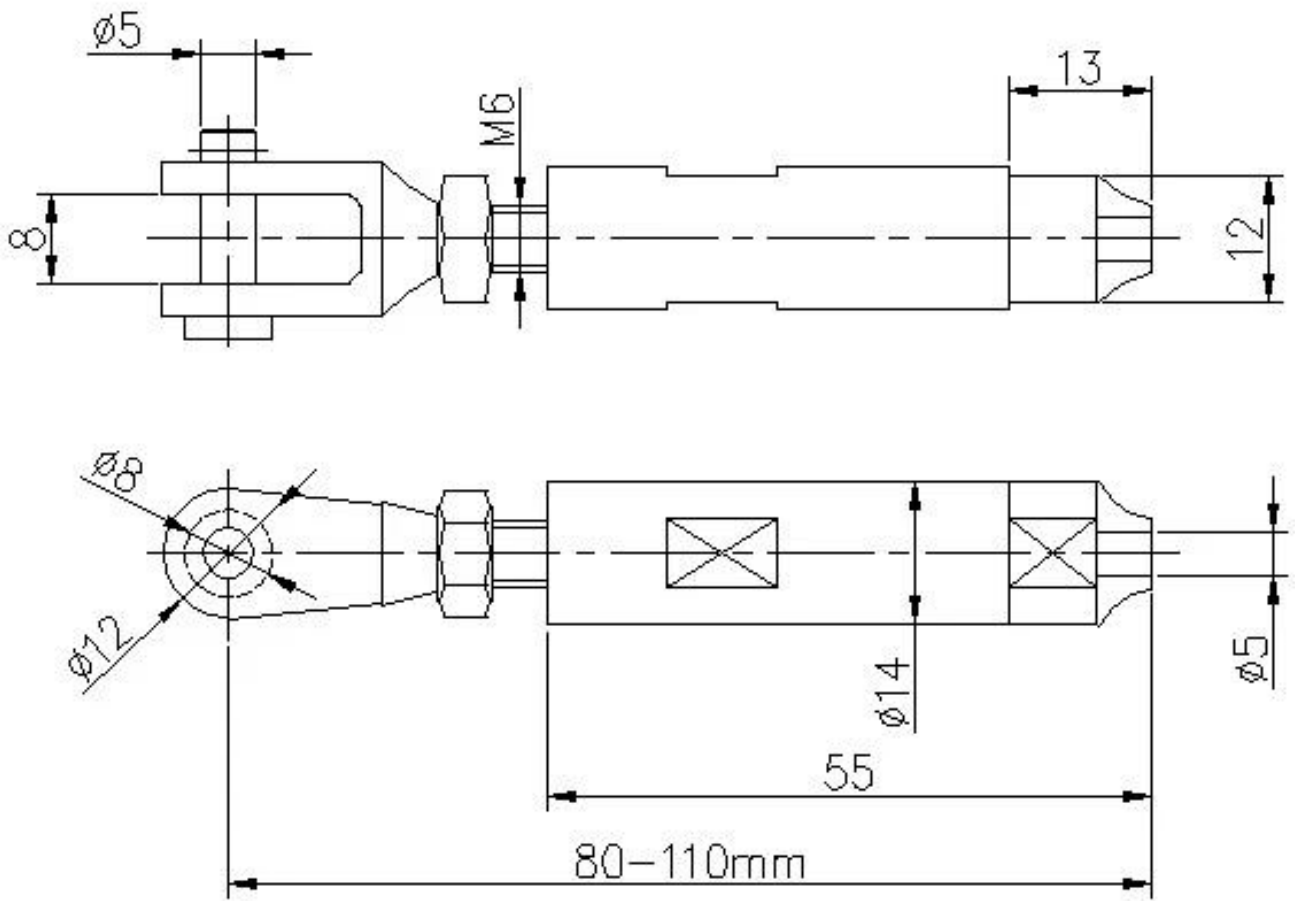
العنصر	Swageless حبل أسلاك الفولاذ المقاوم للصدأ الخيوط ربط المقطورة
لقطر حبل السلك	4 مم 5 مم 6 مم
مواد	من الفولاذ المقاوم للصدأ 304/316
ينتهي	الساتان ، المرأة
مجموعة تشمل 1	جهاز كمبيوتر ، 1 جهاز كمبيوتر يستخدم على اليسار ، وأجهزة الكمبيوتر الأخرى المستخدمة على اليمين 2
تشديد اكتب	تبيح ولا حاجة إلى هيدروليكي مكشكش

- Swageless ثانيًا. الصور والأبعاد من حبل أسلاك الفولاذ المقاوم للصدأ مترابطة الحبل

نموذج #T803



T803 - رسم شداد حبل سلك



سلك حبل؟ T803 كيفية تثبيت الموتر





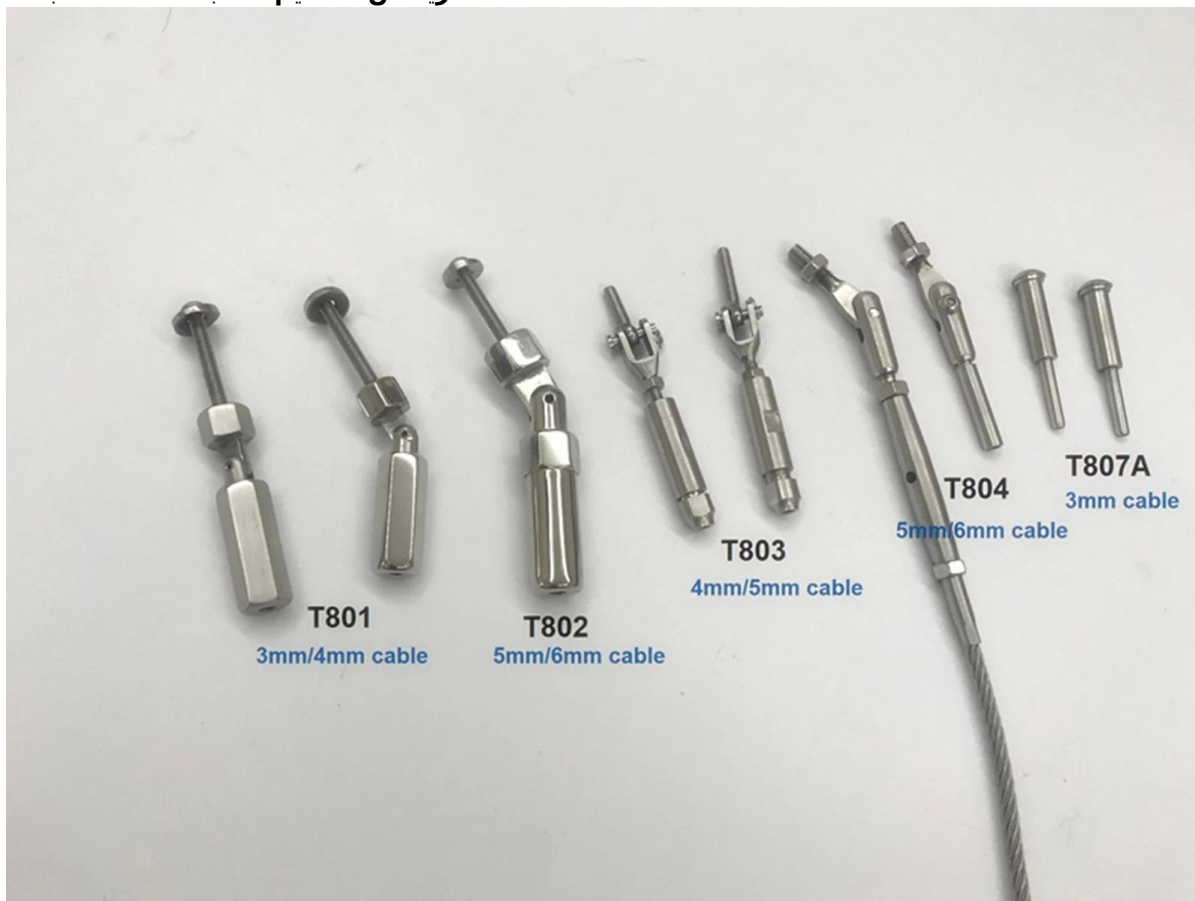


Mount to concrete



If mount to wood, the end bolt have to change to this

-ثالثا، المزيد من تصاميم مشابك أسلاك الكابلات



Swageless سلك حبل مشابك متشابكة T803 صور مشروع الدرايزينات ذات حبل سلكي مع



