

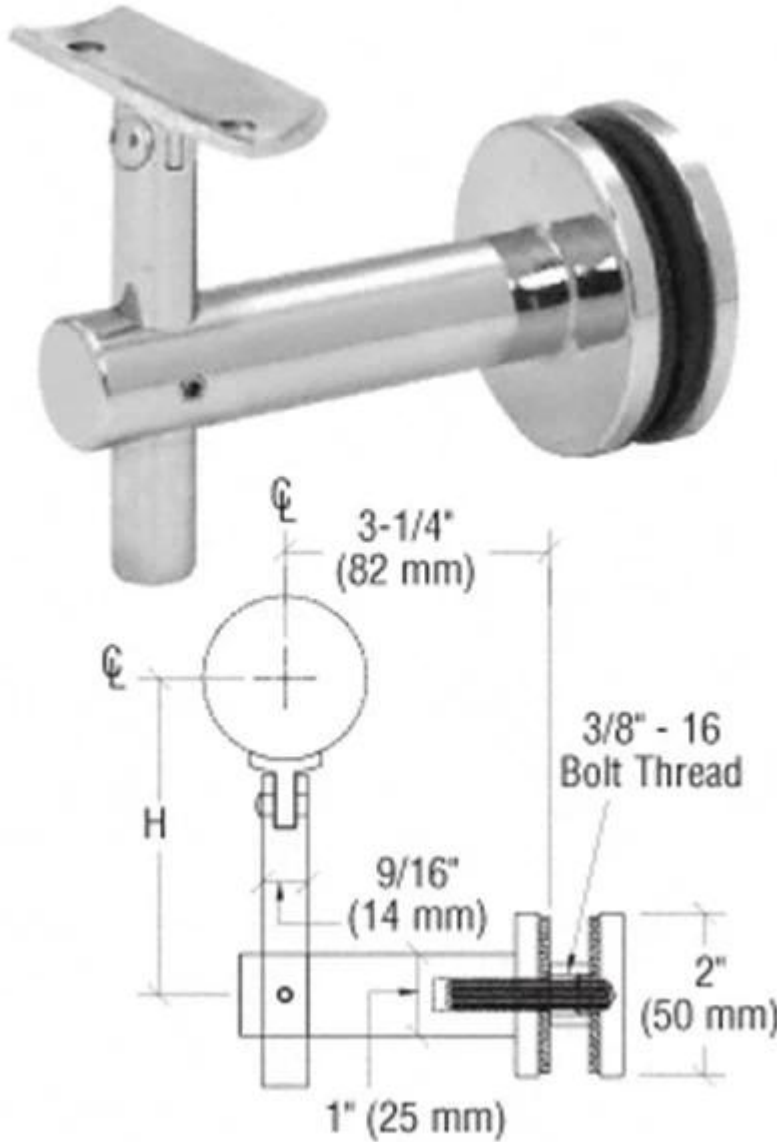
الفولاذ المقاوم للصدأ قوس درابزين الزجاج المزدوج وتعمل: تم تصميم جانب واحد قاعدة لعقد لوحة الزجاج وتم تصميم شريحة كبار آخرين لدعم كبار درابزين. وتستخدم على نطاق واسع هذه الفئة في الدرج، شرفة وتراس.

الزجاج السميك. درابزين كبار مربع يمكن أن يكون $50 * 40/50 * 40$ Max3 / 4" ويمكن ان تعقد مين $1/4$ " ل $50.8 / 38/43$ mm ودرابزين كبار مستديرة

تفاصيل

نهاية	(اثنتين التشطيبات المعمارية (الساتان نحى ومرآة مصقولة)
سمك الزجاج	إلى 3-1 / 4 (من 6 إلى 19 ملم) سماكة الزجاج " 1/4
جولة أنبوب	ل 1-1 / 2 " إلى 2" (50,8-38,1 مم) القطر اليد السكك الحديدية الأنابيب
مربع أنبوب	درايزين أنابيب (MM و 2" $50 * 40/50 * 40$) 1.6
موك	مجموعات 5
طريقة الشحن	(بواسطة اكسيرس (دي إتش إل، يو بي اس وفيدكس)

□□□□□ □□□



الى أعلى قوس درابزين brushed.الانتهاء من الزجاج 1



الزجاج الى أعلى قوس درابزين mirror.النهاية 2



project.بلدان جزر المحيط الهادئ 3







لاختياراتك other.تصميم بسيط 4

الصين قوس درابزين الزجاج لدرج، ومصنع الزجاج الصين إلى الأعلى قوس السكك الحديدية لدرج



شنت الجدار الصحيح زاوية قوس درابزين



الحائط قوس درابزين
جولة قوس درابزين، قوس الجدار الدرا بزين



شنتشن إطلاق المحدودة والمتخصصة في التجهيزات بما في ذلك مقاطع درابزين الزجاج، بين قوسين درابزين وقبعات نهاية لسنوات عديدة. هذا هو سوزي 😊. مرحبا بكم في الاتصال بي