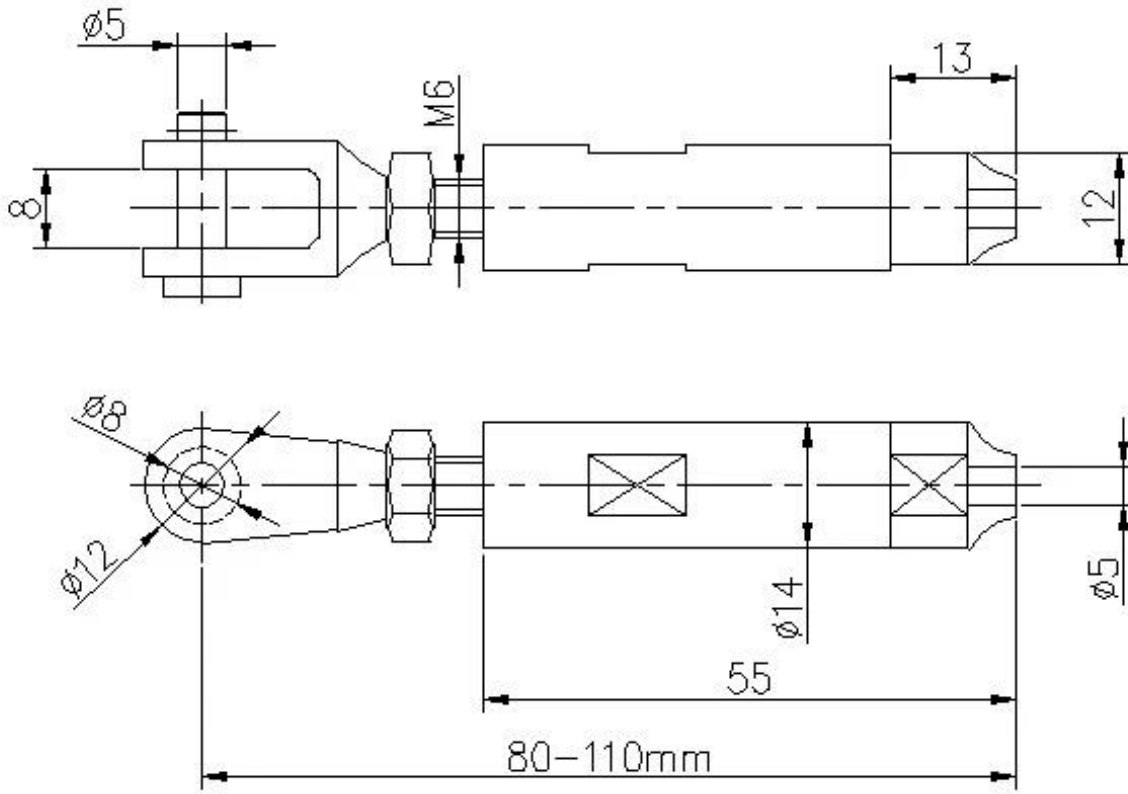


لنظام قطره 4 مم 5 مم 6 مم WAVEND نوع T803 نموذج tgenioner الفولاذ المقاوم للصدأ الدرايزين تركيب كابل قابل للتعديل نموذج تطبيق على أنظمة حديدي سلك الكابل.

1)- tesnioner- ملامح الفولاذ المقاوم للصدأ الدرايزين المناسب كابل قابل للتعديل.

1. نموذج T803.
2. 4 مم 5 ملليمتر كابلات 6
3. لا حاجة المكشكش, swagessess نوع
4. 304/31.SS.
5. يضع=1. قطعة مع عادي مسلك! ال آخر جهاز كمبيوتر مع يعكس مسلك. 1.





نوع ! يتم تشديد كابل عن طريق شد الجسم الموتر، لا حاجة الكعكوية الهيدروليكية swagessess، توصيلات T803 مكتمل يضع من



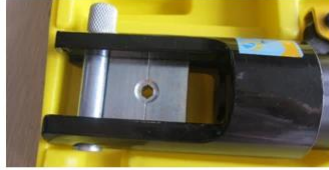
2). كيفية تثبيت Tesnioner كابل T803

T803 cable fitting , installation instructions

Type 1: without hydraulic crimper



Type 2: with hydraulic crimper



Mount to steel or concrete



Wood screws ,
for wood mount

Hydraulic crimper



T804 : نموذج رقم

4 إلى عن على قطر الكابلات: 6MM-4

tesnioner- الصلب والخشب جبل الفولاذ المقاوم للصدأ الدرايزين المناسب كابل قابل للتعديل .(3)

- الصلب / جدار جبل T803



T803

- خشب جیل T803

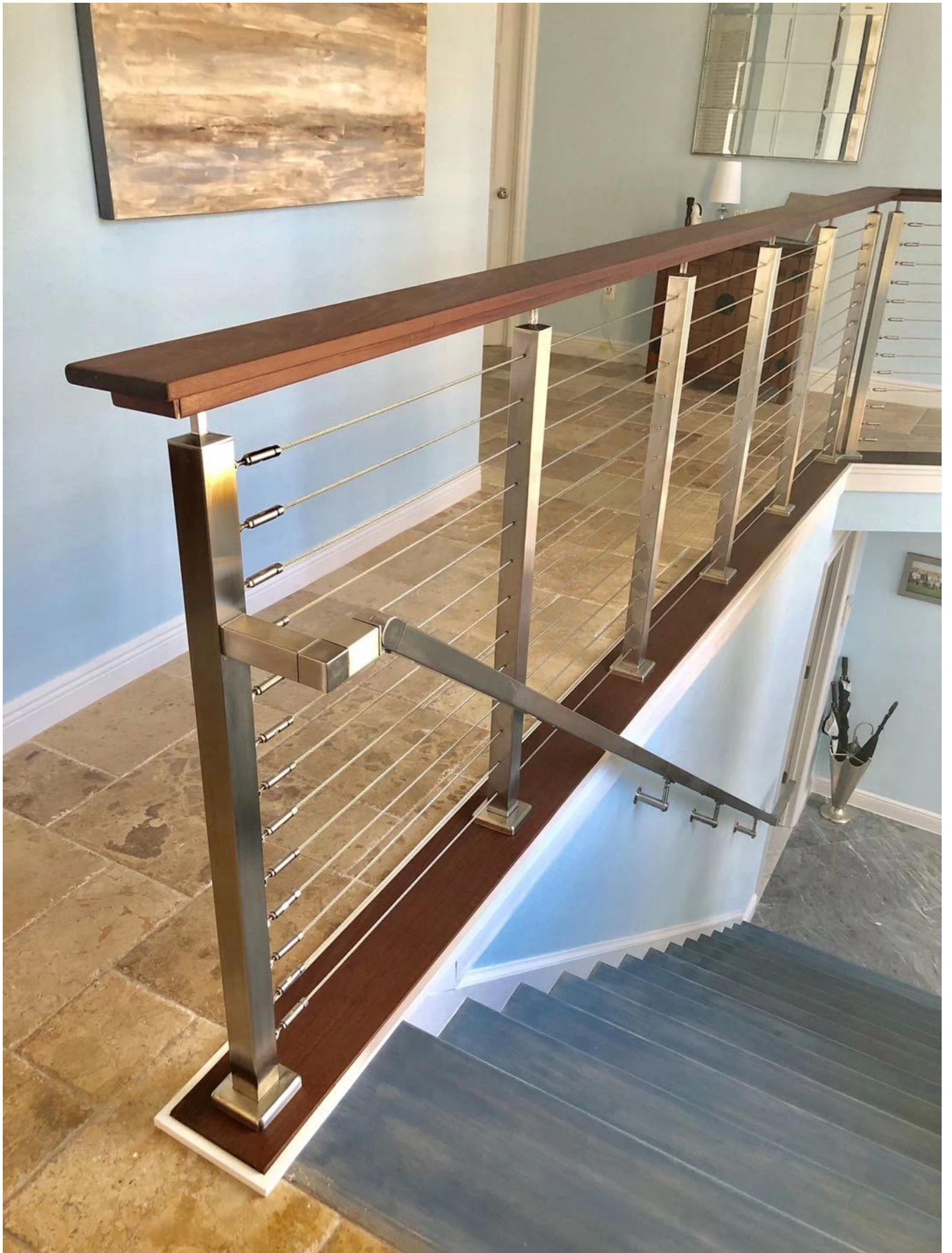


000000 0000 000 0000 00000 00 000000 -



عرض المشروع









أى استفسار أو أسئلة أخرى، مرحبا بكم فى الاتصال بى مباشرة للحصول على التفاصيل

وبندى: sales01@launch-china.cn

موبايل / Wechat / Whatsapp: +86 13590273543