

## الموتر كابل الفولاذ المقاوم للصدأ ، كابل حديدي الأجهزة ، والتجهيزات حبل الأسلاك

نموذج لا	T803
مواد	الفولاذ المقاوم للصدأ 304/316
المعالجة السطحية	الساتان نحى أو مرآة مصقولة
اكتب	swageless الصلبة ، نوع
التركيب	تثبيت ، لا حاجة الهيدروليكية المكشكش DIY سهل
لقطر الكابل	3mm ، 4mm ، 5mm 6 أوmm
الوضعية	شرفة / سطح السفينة / درج / الشرفة / الشرفة حديدي ، درابزين ، تصاميم درابزين

المنتج الصور:

**KEBIL** 科比奥®





مع البراغي موضوع لتركيبها على المشاركات الدرايزين الفولاذ المقاوم للصدأ / الفولاذ





**مع مسامير خشبية للتثبيت على المشاركات الدرابزين الخشبي**







**التركيب تعليمات:**

**T803 cable fitting , installation instructions**

Type 1: without hydraulic crimper



Type 2: with hydraulic crimper



Mount to steel or concrete

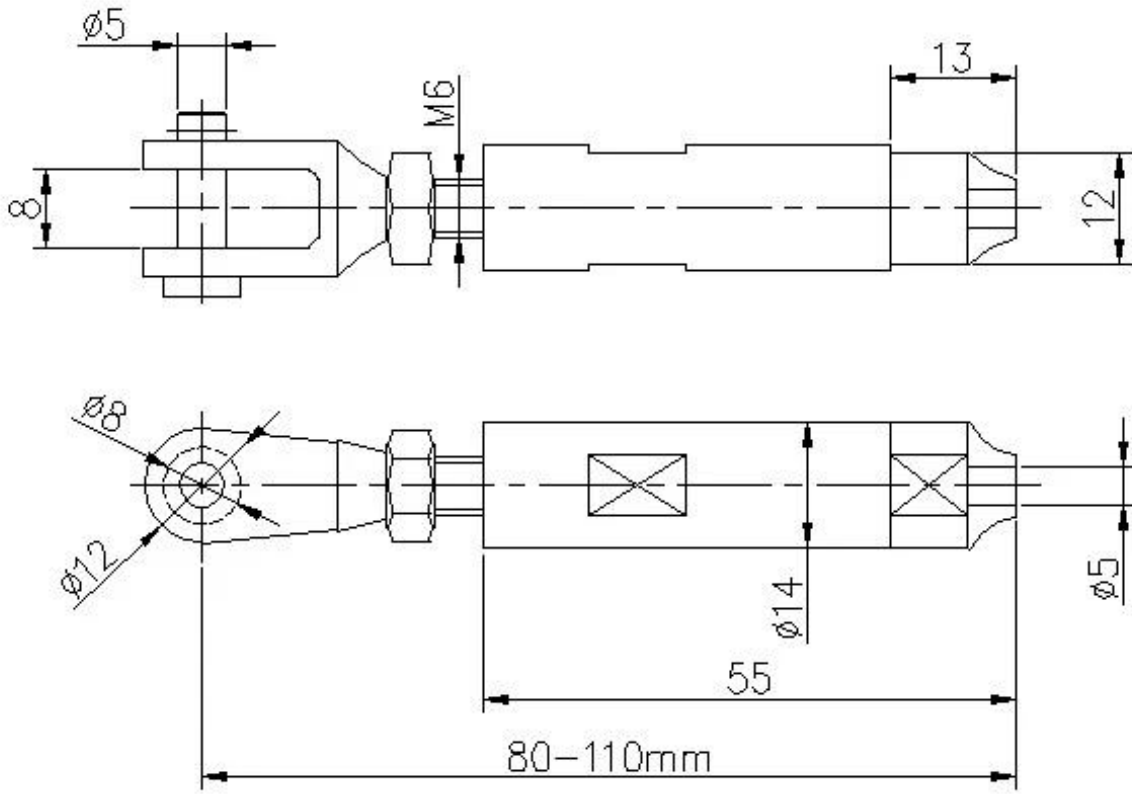


Wood screws , for wood mount

Hydraulic crimper



**رسم تقنى \_ رسم عن طريق الكمبيوتر**



### التعبئة:



النوع 316 الفولاذ المقاوم للصدأ لديه أفضل مقاومة للتآكل بين الفولاذ المقاوم للصدأ القياسية. إنه يقاوم تأليب وتآكل معظم المواد الكيميائية ، وهو مقاوم بشكل خاص لتآكل المياه المالحة.

هذه يمكن استخدامها لمجموعة متنوعة من التطبيقات. القوارب الشراعية واليخوت ، حديدي الكابل ، والأشعة الطل.

(1) المواد: الفولاذ المقاوم للصدأ 316 أو الفولاذ المقاوم للصدأ 304

(2) الانتهاء من السطح: مصقول للغاية أو صقيل ناعم

(3) المعيار: متري و مؤسسة الأمم المتحدة

(4) تصميم العملاء: يمكن لفريقنا مهندس من ذوي الخبرة تطوير المنتجات والتصنيع وفقا للعينات أو الرسومات أو الأفكار فقط

(5) التسليم: عن طريق البحر ، عن طريق الجو أو عن طريق الخدمة السريعة

(6) مصطلح السعر: فوب أو سيف

أو حسب طلباتك mm إلى 6 mm (7mm) أحجام: من 3

نهاية domehead ونهاية flathead (8) نوع: نهاية رأس غاطس متعرج ، وألحقت نهاية

(9) التعبئة: أكياس بولي نظيفة والكرتون والمنصات أو حسب الطلبات

(10) لمزيد من الضابط أرجح ، يرجى مراسلتنا عبر البريد الإلكتروني للحصول على كتالوج كامل



Shenzhen Launch Co., Ltd was established in 2004, located at Nanshan District, Shenzhen, and one hour by car from Hongkong International Airport. Our main product is high-grade building materials includes stainless steel balustrade post, staircase handrail, balcony guardrail, swimming pool fence and other high-grade building materials. All the products are designed strictly according to the high-end market requirements. We have our own factory in Tangxia Town, Dongguan, has a variety of precision equipment more than 50 sets: CNC lathe, milling machine, punching machine, pipe cutter, argon welder, drilling machine, polisher, etc. which can provide customers with complete product processing services. With the German SPECTRO Spectrometer, we insist on testing every batch of materials to ensure that the material is highly qualified. We also have hardness gauge, secondary element and other test equipment to ensure the products meets customers' requirements.

## ABOUT US





# OUR ADVANTAGE

Please do not hesitate to contact us if you have any requirement regarding our production lines, you can expect a timely reply with professional solutions!



Own factory, shortest lead time.



Can help customers design product drawings based on customer ideas and design engineering installation drawing according to the customer site sketch.



Sample order, trial order acceptable.



Provide material test report to ensure that the material is qualified.



13 years of industry experience, we can help customers recommend the best solution to help customers save cost.

# OUR FACTORY

More than 13 years experience in hardware industry design and processing, we can provide customized services from design to the sample and small batch trial production.



# OUR CERTIFICATE

With premium quality, competitive price and superior service, we won a lot of customers' favor.  
Our products are popular in North America, European and Australia.



# PRODUCTION PROCESS



Casting



CNC lathe



CNC Milling



Stamping



Drilling & Tapping



Polishing





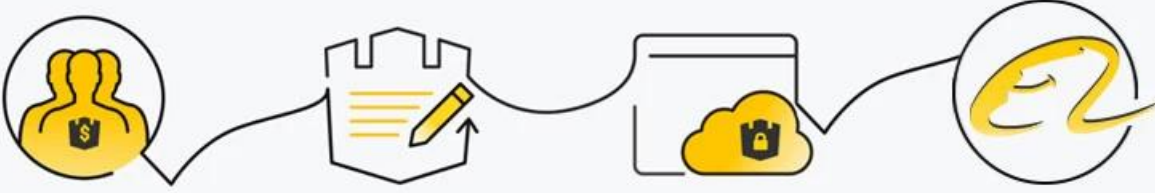
# ***PACKAGING & DELIVERY***





# PAYMENT & TRANSPORTATION

Welcome Alibaba Trade Assurance Order!



1 Start an order

2 Negotiate terms with our sales service & confirm order

3 Make payment

4 Alibaba provide full assurance



اتصل بنا للحصول على مزيد من المعلومات

Eve Chow

Sales representative

M : +86 159 0733 4556

T : +86 755 8603 7559

E : sales03@launch-china.cn

A : B5-5003, Yilida Bldg, Nanshan District, Shenzhen

ميغابايت / واتس اب: +8615907334556  
البريد الإلكتروني: sales03@launch-china.cn