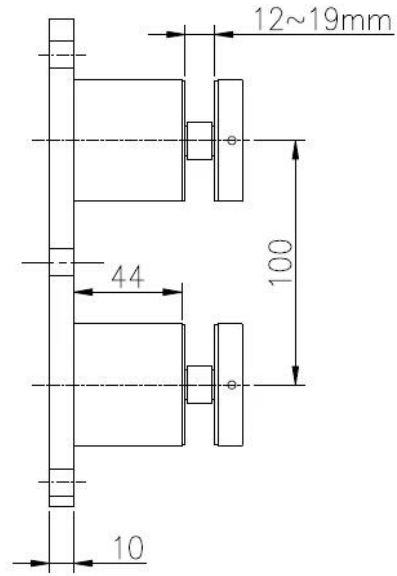
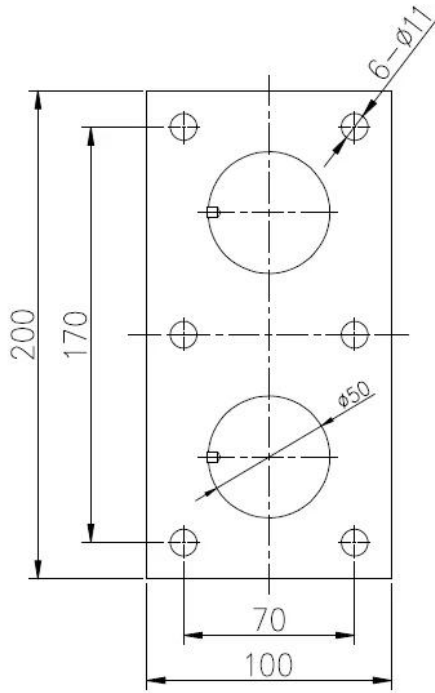


## SF-50T الفولاذ المقاوم للصدأ التوأّم الزجاج قوس الأزمّة

ناعم أو مصقول من الفولاذ المقاوم للصدأ  
البحرية الصف الفولاذ المقاوم للصدأ 316



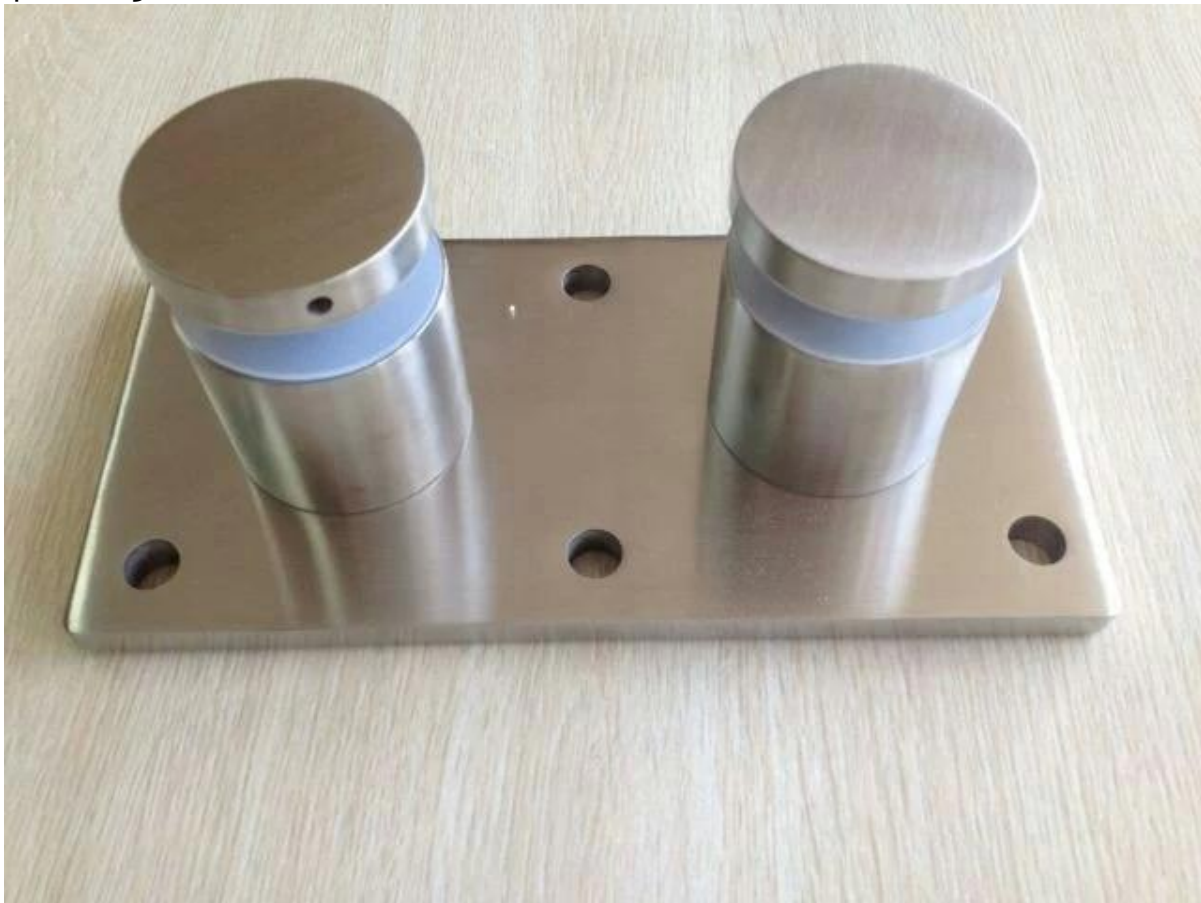
مخصصة حسب الطلب الخاص بك، 100mmx لوحة الحجم: 200  
لوحة السماكة: 10 ملم؛  
لسمك الزجاج 10-19 مم أو أكثر سمكا؛  
الأزمّة جزئيا الحجم أدناه:



深圳市朗馳商貿有限公司  
 SHENZHEN LAUNCH CO., LTD.

Surface treatment	Satin	Prop
-------------------	-------	------

مكان الثقب وسوف يوفر لك الزجاج، predrilled، ساتان ناعم مع قطع الزجاج المواجهة، وطوقا المطاط والزجاج وفقا للحجم؛



المنظر الخلفي:



المشروع:

التثبيت،



الانتهاء من المشروع؛



للزجاج الدرابزين من 12-19 مم حتى أكبر أو أكثر سمكا، خاصة بالنسبة لشرفه في الهواء SF-50T يتم استخدام الطلق، وسطح السفينة، ترأس زجاج فرملس حديدي التصميم؛

إلى [sales04@launch-china.cn](mailto:sales04@launch-china.cn) الرجاء إرسال التحقيق إلى