

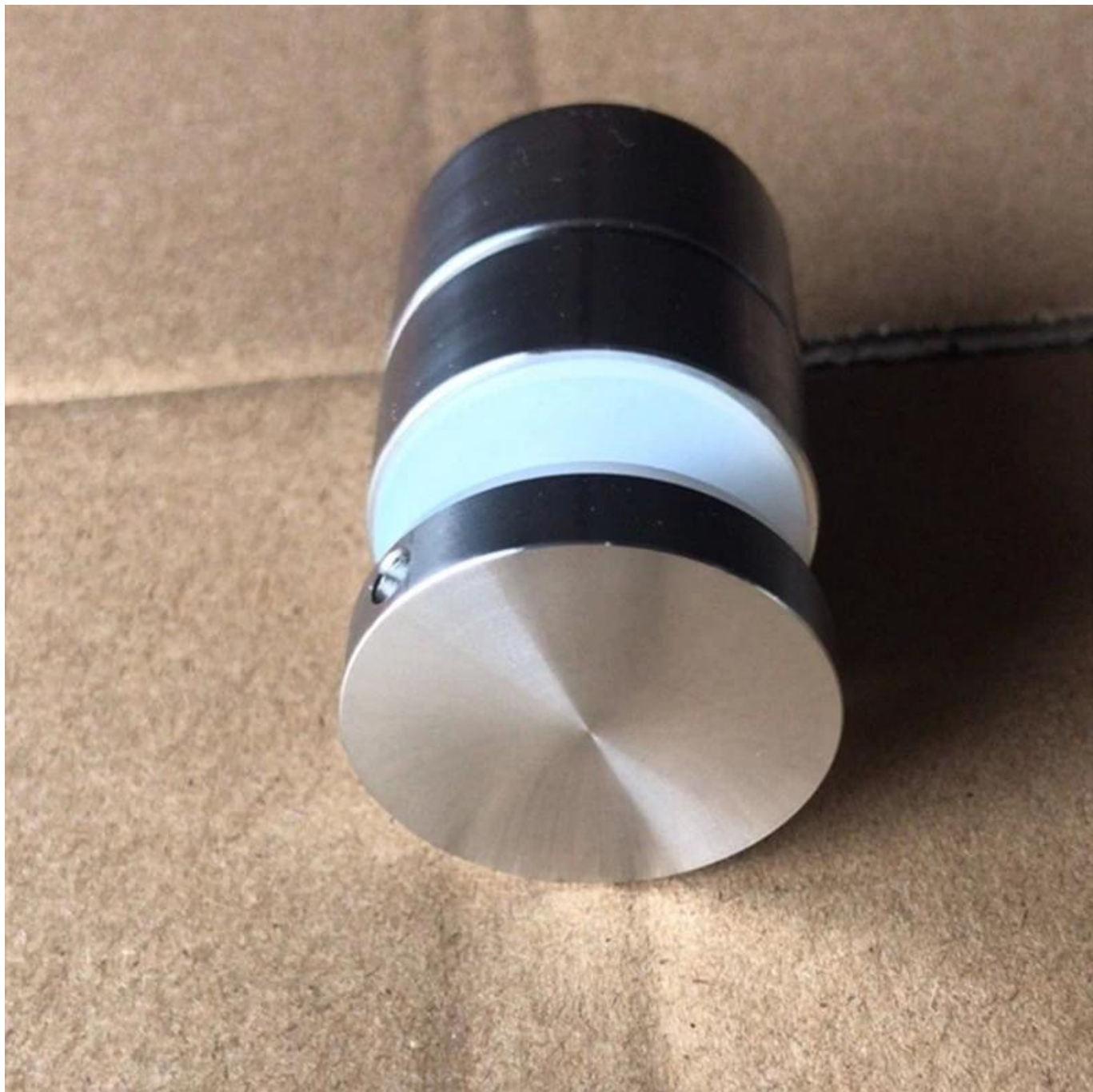
**الجملة 10-12 ملليمتر الفولاذ المقاوم للصدأ الزجاج إلى مسافة جدار قابلة للتعديل
المشابك لقطعة الدرايزين الزجاج فرملس.**

1) المواصفات:

لزجاج سماكة	ملليمتر 10-19
مادة	غير قابل للصدأ الصلب. 304/316
ينهي	صقيل، مرآة، مادة أسود
أحجام متوفرة	حسب الطلب، 30/38/45/55 / 50mm
زجاج الثقوب	بحاجة
تساعد	أسمنت أو خشب متعدد



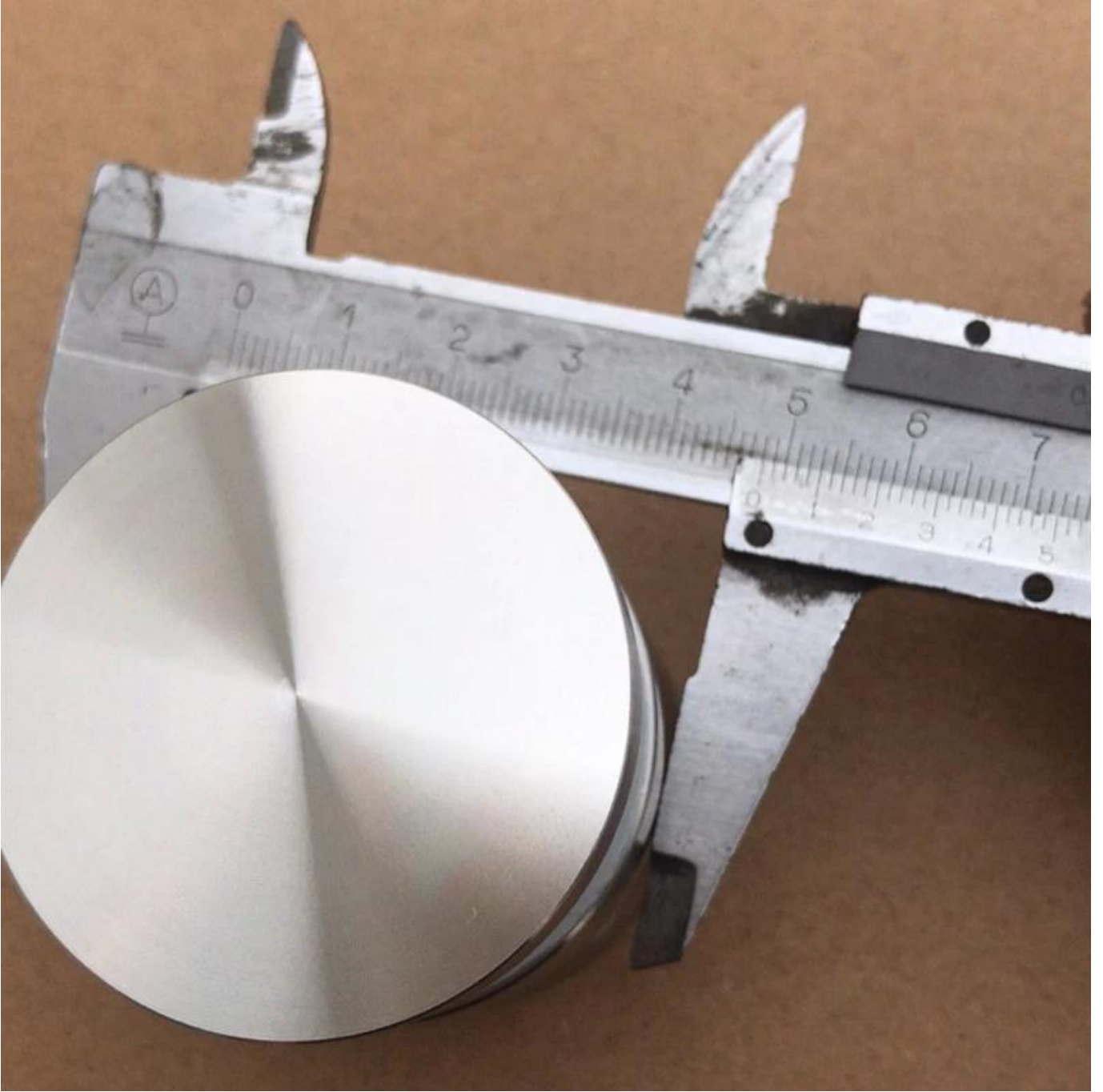




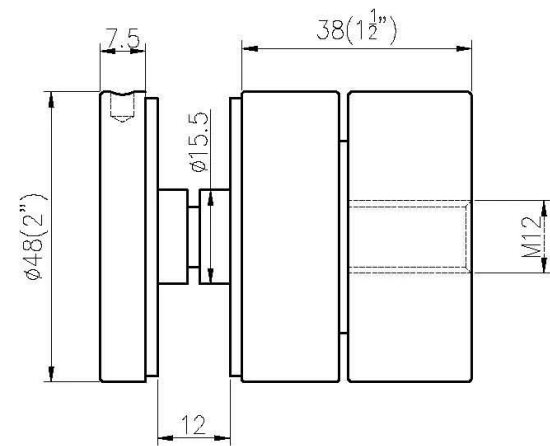
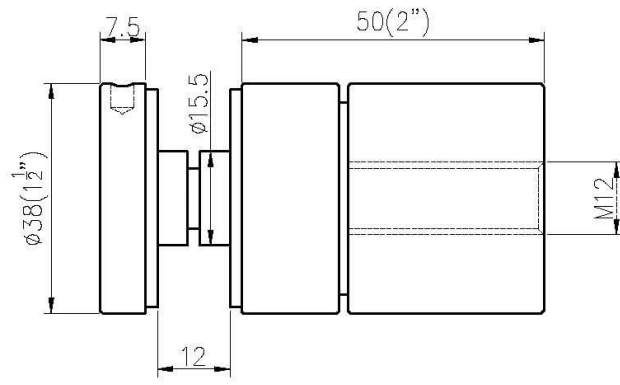
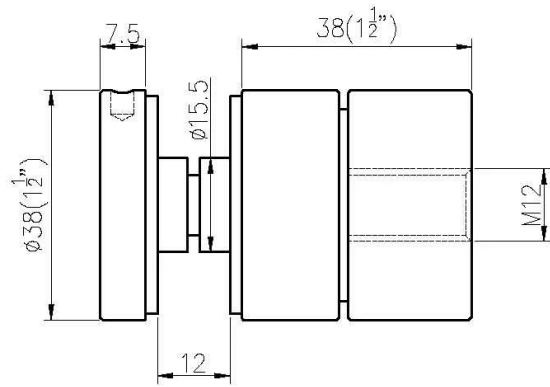
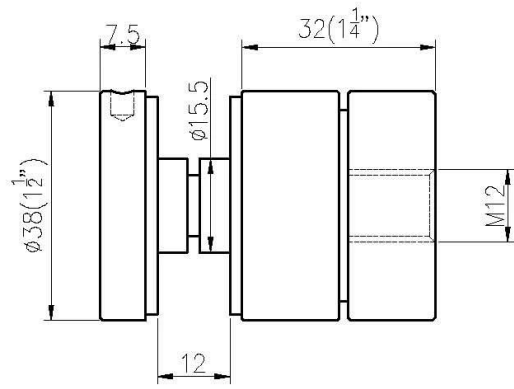


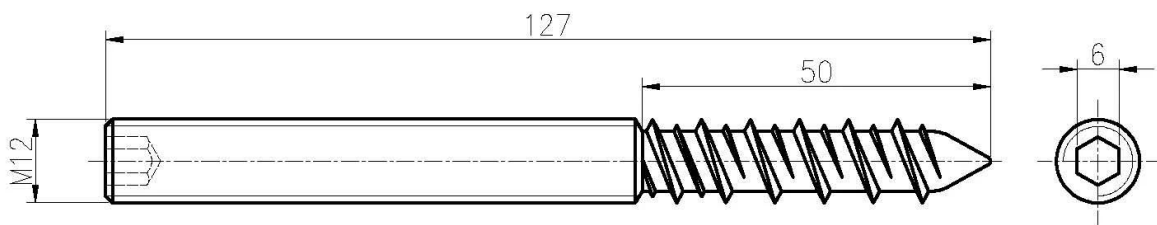
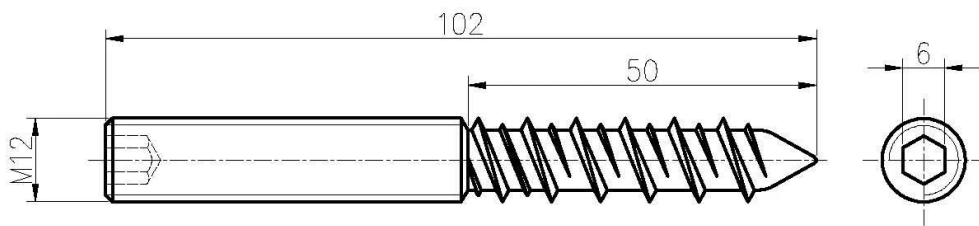
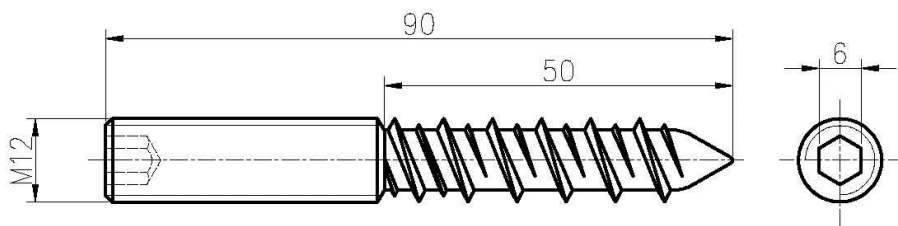
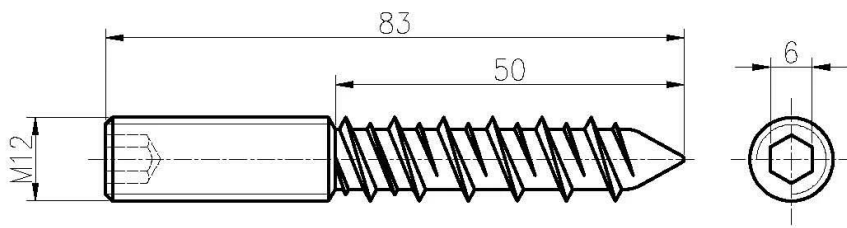
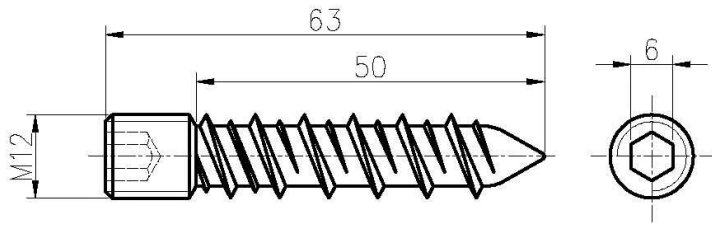






- أبعاد لضبط المواجة والمسامير







12-10 鋼製ボルト 鋼製ナット 鋼製ワッシャー 鋼製ナット 鋼製ワッシャー 鋼製ナット 鋼製ワッシャー



:المزيد من تصاميم المواجهة الزجاجية



Part No.	Material	Finish	Body	Bolt size
<ul style="list-style-type: none"> ▪ SF-30 ▪ SF-40 ▪ SF-50 ▪ SF-50A 	<ul style="list-style-type: none"> ▪ AISI 304 ▪ AISI 316 	<ul style="list-style-type: none"> ▪ Satin ▪ Mirror 	<ul style="list-style-type: none"> ▪ 30x10; 30x25mm ▪ 40x10; 40x30mm ▪ 50x12; 50x30mm ▪ 50x12; 50x50mm ▪ silicon rubber gasket included 	<ul style="list-style-type: none"> ▪ M10x120 bolt ▪ M10x72 wood screw ▪ M8x100 bolt ▪ M8 x72 wood screw



Part No.	Material	Finish	Body	Bolt size
<ul style="list-style-type: none"> ▪ SF-38Z 	<ul style="list-style-type: none"> ▪ AISI 304 ▪ AISI 316 	<ul style="list-style-type: none"> ▪ Satin ▪ Mirror 	<ul style="list-style-type: none"> ▪ hollow type ▪ 38x7.5;38x38mm ▪ silicon rubber gasket included 	<ul style="list-style-type: none"> ▪ M8x70 hexagonal screw



Part No.	Material	Finish	Body	Mounting plate size
<ul style="list-style-type: none"> ▪ SF-50T 	<ul style="list-style-type: none"> ▪ AISI 304 ▪ AISI 316 	<ul style="list-style-type: none"> ▪ Satin ▪ Mirror 	<ul style="list-style-type: none"> ▪ 50x10;50x30mm ▪ silicon rubber gasket included 	<ul style="list-style-type: none"> ▪ 200x100x10mm

- درابزين زجاجي فرملس مع المواجهة











glass balustrade with standoff





!اتصل بنا الآن للحصول على مزيد من المعلومات
البريد الإلكتروني: sales01@launch-china.cn.
الغوغاء: +8613590273543.