

## T807 محطة جبل أسلاك الفولاذ المقاوم للصدأ شدادات كابل الموتر

الفولاذ المقاوم للصدأ 304/316 كابل الموتر  
كابل الحبل (1/6" 4) (1/8mm) 3)  
تتوفر في كل من المصقول ومرآة النهاية  
سطح حديدي الخ، outsteps، تستخدم لدرج، شرفة  
صنع في الصين  
عينة من اجل متاح لأول مرة

T807

(للخشب، وظيفه محددة (ذهاب من خلال نوع، تحتاج تركيب طيات هيدروليكي

.يتضمن 1 زوج 1 اليسار واليمين 1

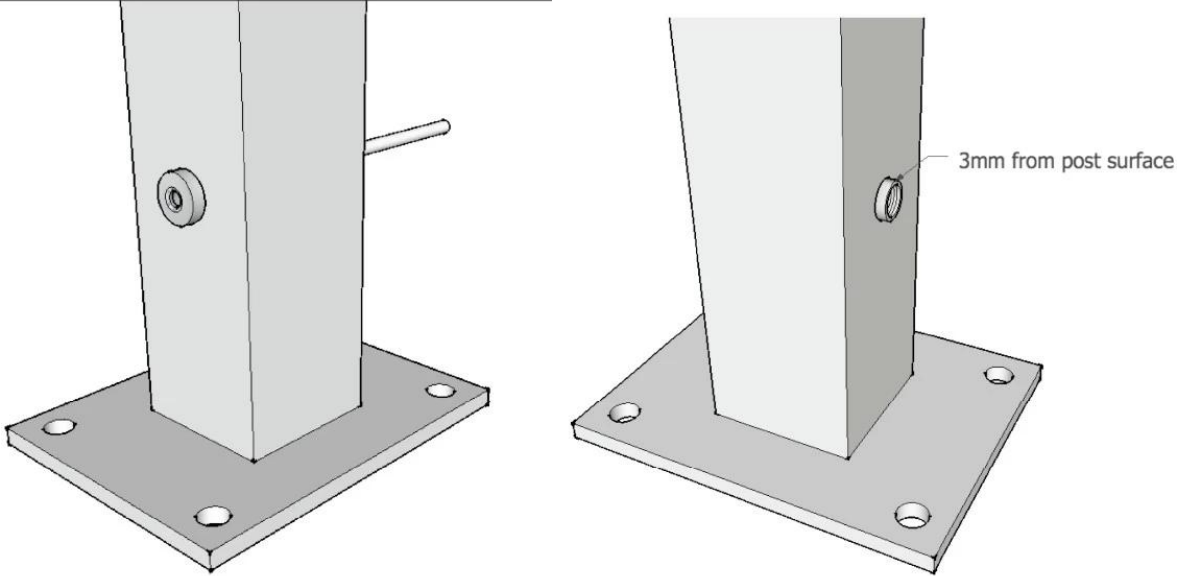


داخل موضوع



### طريقة التثبيت

سلك حبل الموتير يذهب على الرغم من أن آخر، وضع موضوع في وضبط التوتر



لا حاجة الجوز في الجانب الآخر، على أي حال، تحتاج لحفر حفرة على آخر لالموتر حبل السلك . سيتم مزيد من التثبيت تقدم عندما يؤكد النظام

لدينا أن يكون خيارا جيدا، انظر على النحو T804 إذا كنت لا ترغب في حفر حفرة على آخر، يمكن التالي:



المشروع في ميشيغان، الولايات المتحدة الأمريكية

