

□ □□□□□□□ □□□□□ □□□□ □□□□ □□□□□ □□□□□-G1

□□□□ □□□□□□□ □□□□ □□□□ □□□□□ □□□□□□ □□□□□□

- □ .□□ □□□□□□-G1
- □□□□□ □□□□□ □□□□□ □□□□□□
- 316 □□□□ □□□□□□ □□□□□□
- □□□□□□ □□ □□□□
- □□□□ □□□□□

[□□□□□ □□□□□□□□ □□□□□ □□□□□ □□□□□□ □□□□□ □□□](#)

□□□□□□ □□□□□ □□□□□ □□□□□□



□□□ □□□ □□□□□□ □□□□ □□□□□

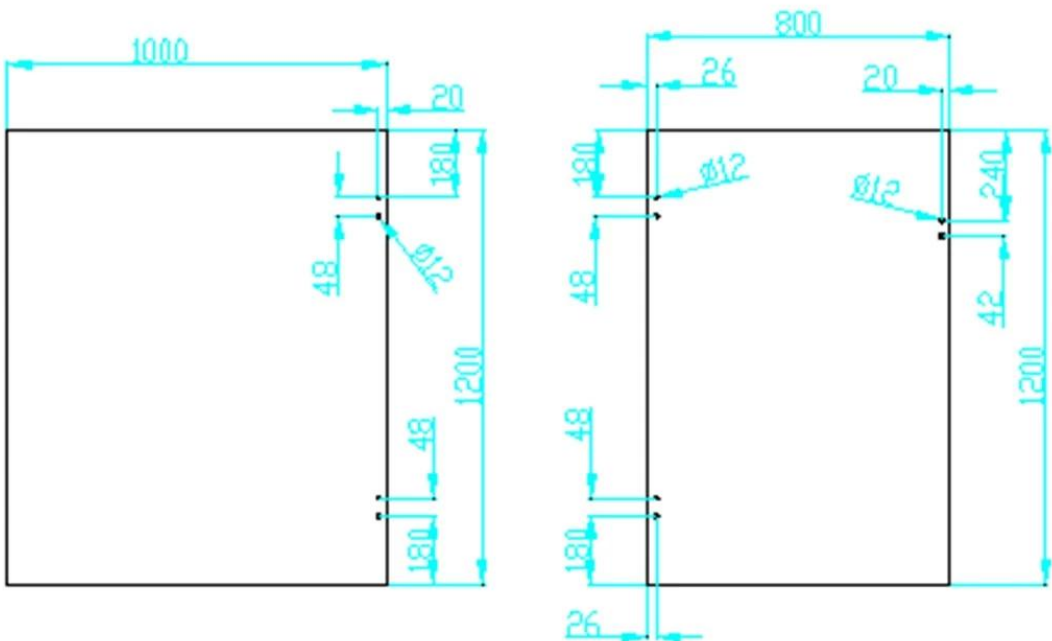


□□□□□□ □□□□□□ □□ □□□□□□





此圖為機械零件之工程圖，請根據圖中尺寸繪製零件圖。



此圖為機械零件之工程圖，請根據圖中尺寸繪製零件圖。



00000 00000000 00000 00000 00000000 00000000 00000000 000



0000 00000000 000 00000000 000 00 0000 00000000 0000 !