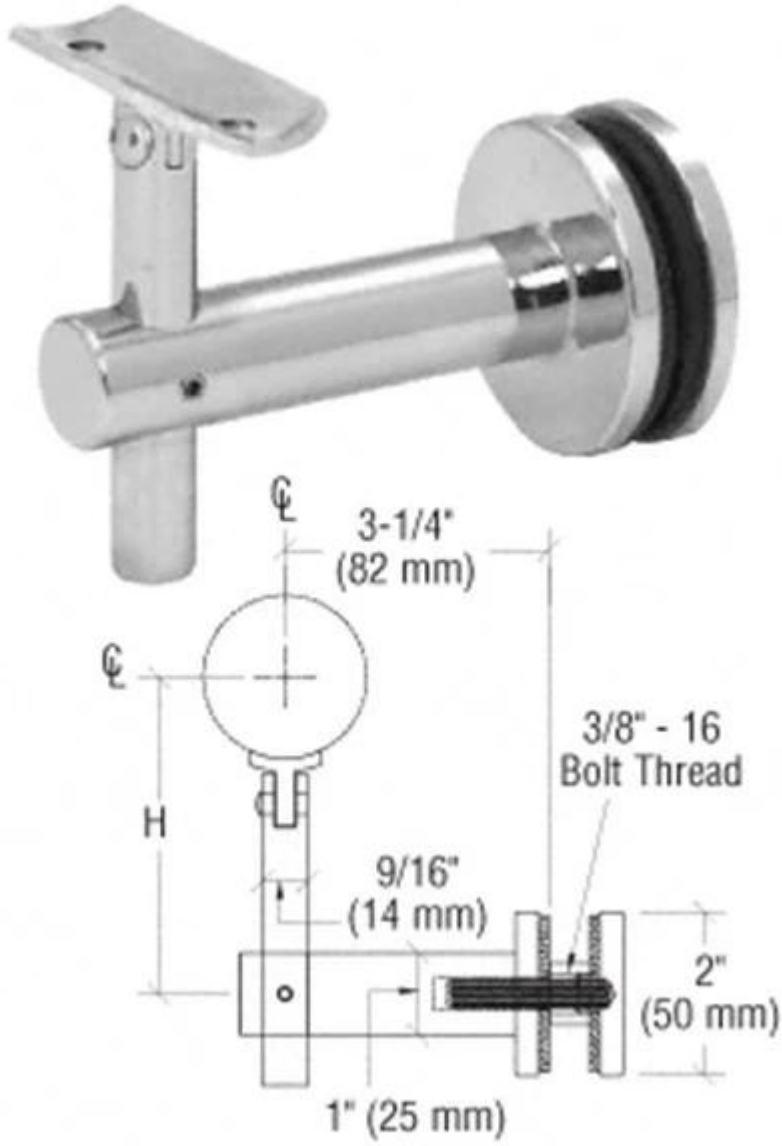


الصلب إلى قوس درابزين من الصلب المقاوم للصدأ 304 و MM وقدمت الصين للتعديل الزجاج المقاوم للصدأ 12 مادة لتناسب استخدام في الأماكن المغلقة والهواء الطلق. قوس ويستخدم على نطاق واسع لعقد الزجاج ودرابزين العلوي من درج وشرفة. وهو قابل للتعديل لتلبية احتياجات لك.

عرض المنتج:

الزجاج قوس الرسم



في مرآة النهاية glass. قوس 1



في الانتهاء من الساتان glass. قوس 2



من قوس الزجاج project. الموافقة المسبقة عن علم 3
لخطوات في الهواء الطلق، مربع درابزين العلوي



قوس لدعم درابزين كبار مستديرة



لاختيارك other.تصاميم 4



هذا هو سوزي فو ^.^ ونرحب للاتصال بك لمزيد من التفاصيل