

سطح شرفة تصميم كابل درج حديدي السحابات الفولاذ المقاوم للصدأ
:الفولاذ المقاوم للصدأ كابل حديدي ميزات

مكونات	مواصفات	مادة	سطح
درايزين	س (42.4) Φ 50.8 1.5MM	SS304 / SS316	الساتان / مرآة
كابل / سلك حبل	Φ 3-8 مم	SS304 / SS316	لا تنتهي
آخر درايزين	س (42.4) Φ 50.8 1.5MM	SS304 / SS316	الساتان / مرآة

تركيب

1. الفولاذ المقاوم للصدأ نظام كابل حديدي سهل التركيب، والمسمار فقط، لا لحام.
2. والتعليم etailed دوسيتم توفير الرسم تركيب.

:الفولاذ المقاوم للصدأ ويرد وصف سلك حبل الموتر 1.

المواد: الفولاذ المقاوم للصدأ 304 أو 316

MM لقطر الكابل: 3/4/5 / 6

الموقف: شرفة، على سطح السفينة، درج الخ

نموذج رقم: T801، T803، T804، T807A، T809

:الصور الفولاذ المقاوم للصدأ قائمة سلك حبل الموتر differenct نموذج 2.

1). الموتر كابل T801،

mm. لقطر الكابل 3-4



2). كابل الموتر T803.
mm. لقطر الكابل عن 3-5



T803



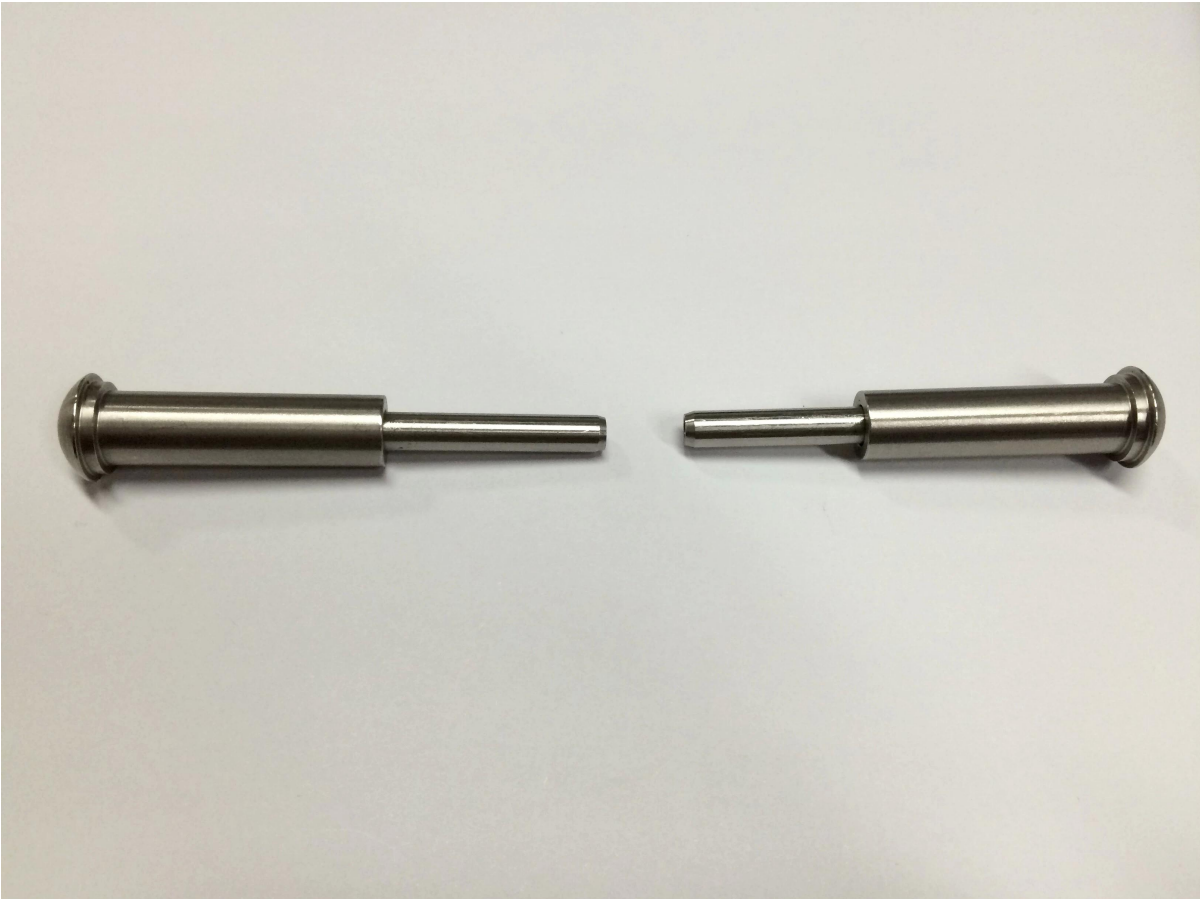
3). كابل الموتر T804
6-4 لقطر الكابل MM.



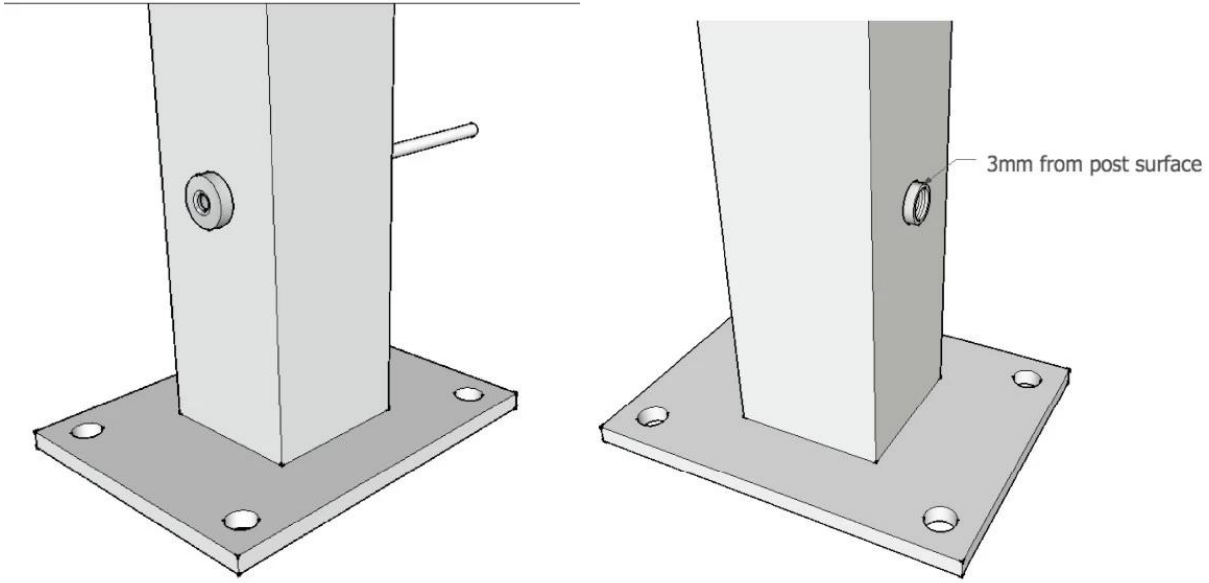


4.) **T807A الموتر كابل**

4-3mm لقطر الكابل.



تركيب كابل الموتر لمعلوماتك T807A



5). كابل الموتر T809
6-4MM. لقطر الكابل



شكرا لزيارتكم، أي المهمة أو الاحتياجات، يرجى الاتصال بي بحرية

جوي لان

شنتشن إطلاق المحدودة

www.launch-china.com www.launch-china.en.alibaba.com www.chinabalustrade.com

البريد الإلكتروني: sales02@launch-china.cn ~gender=M.

سكايب: إطلاق 02. المكتب: 86-755-86037559

