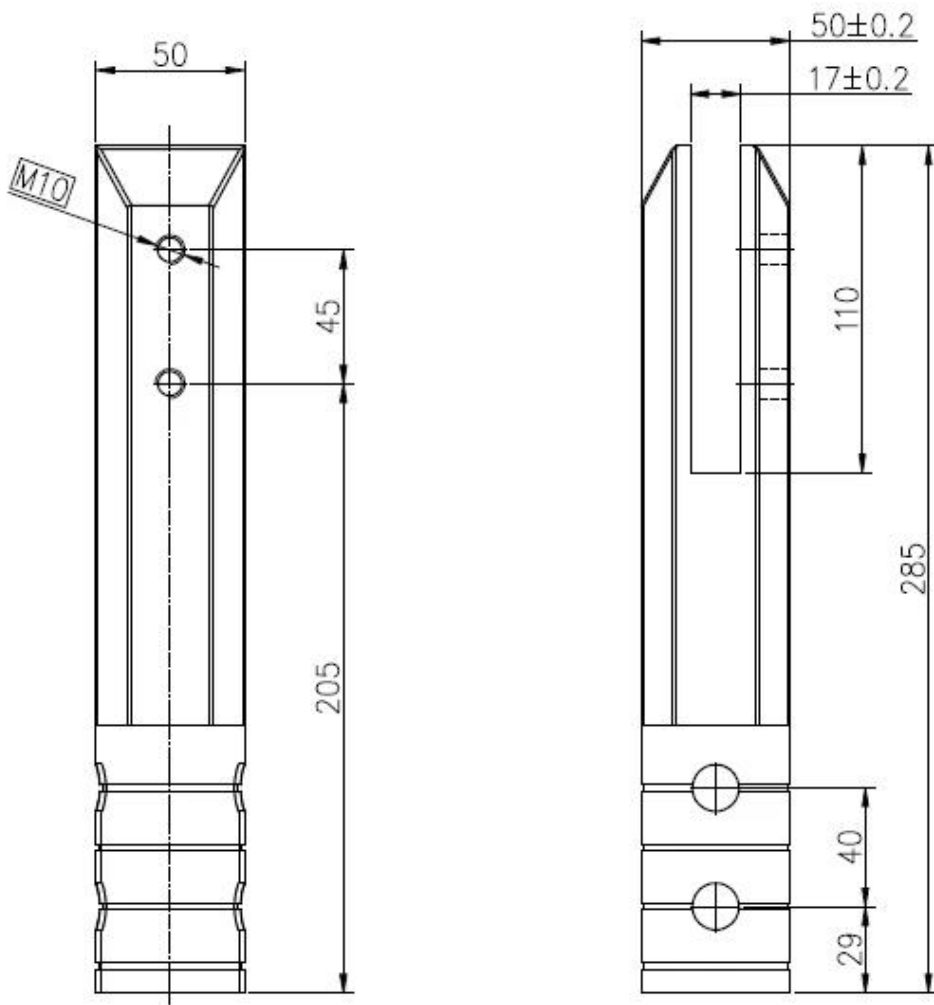


مزدوج النواة مربع مصنع الزجاج الحفر حنفيه الصين 2205

- 1.الزجاج الحفر حنفيه الأساسية square
- 2.ومرآة المصقول satin
- 3.الزجاج to suit 10-13.52mm
- 4.الارتفاع مع 50 * 50 285mm
- 5.cover.لوحة شملت
- 6.tech: قبل الصب
- 7.MOQ: 1PC
- 8.net 2.1: الوزن KG
- 9.ريكارد في لوحة من الزجاج no.الثقوب
- 10.glass المفصلي ومزلاج أيضا availalbe

الرسم:



المنتج:
مرآة النهاية

عرض



الانتهاء من الساتان



تفاصيل

التعبئة:

جهاز كمبيوتر شخصي / رغبة البولي ايثيلين / قضية صغيرة 1

الكرتون / 10cases

كارتون / 23KG



أنواع

أخرى من صنابير الزجاج المتاحة

1.round RCM الأساسية الزجاج الحفر حنفية

[الزجاج الفولاذ المقاوم للصدأ مصنع لتصميم حنفية شرفة، غير القابل للصدأ الصلب الأساسية الزجاج الحفر حنفية المورد لتصميم بركة الساج](#)



2.round

RBM قاعدة لوحة من الزجاج حنفيه

[سياج مصنع الصين، SALF لتجمع duplex2205 غير القابل للصدأ والزجاج الصلب حنفيه](#)
[MMحولة قاعدة لوحة زجاج حنفيه 12 duplex2205 والصين](#)



mirror finish duplex2205 glass spigot

[الصين](#)
[12MM الزجاج فرميس درايزين حنفة المورد، والفولاذ المقاوم للصدأ والزجاج 12MM](#)
[حنفة لحمام الساحة الساج](#)



mirror finish duplex2205 glass spigot

الصين
12MM الزجاج فرملس درايزين حنفة المورد، والفولاذ المقاوم للصدأ والزجاج 12MM
حنفة لحمام السياحة السياح



3.square

SBM حنفيه قاعدة لوحة من الزجاج

[الصين الفولاذ المقاوم للصدأ 316 قاعدة لوحة من الزجاج حنفيه للتجمع المبارزة](#)



4

.glass

المفصلي ومزلاج

[خفف زجاج MM الفولاذ المقاوم للصدأ زجاج الباب المفصلي ومزلاج الصين الصانع، 10-8](#)
[الباب المفصلي ومزلاج لتجمع السور](#)



