

. سماكة زجاج mmغير القابل للصدأ صلب دوبلكس 2205 مربع كورحفر الزجاج حنفية إلى عن على 10-13.52

مميزات الحفر الأساسية مربعة حنفية

- SCM نموذج رقم
- المواد المزدوجة 2205
- إنهاء ، صقيل ، مرآة ، أسود
- طول قياسي من الحفر الأساسية حنفية 185 ملليمتر ، طول إضافي المتاحة
- موك 10 جهاز كمبيوتر شخصى

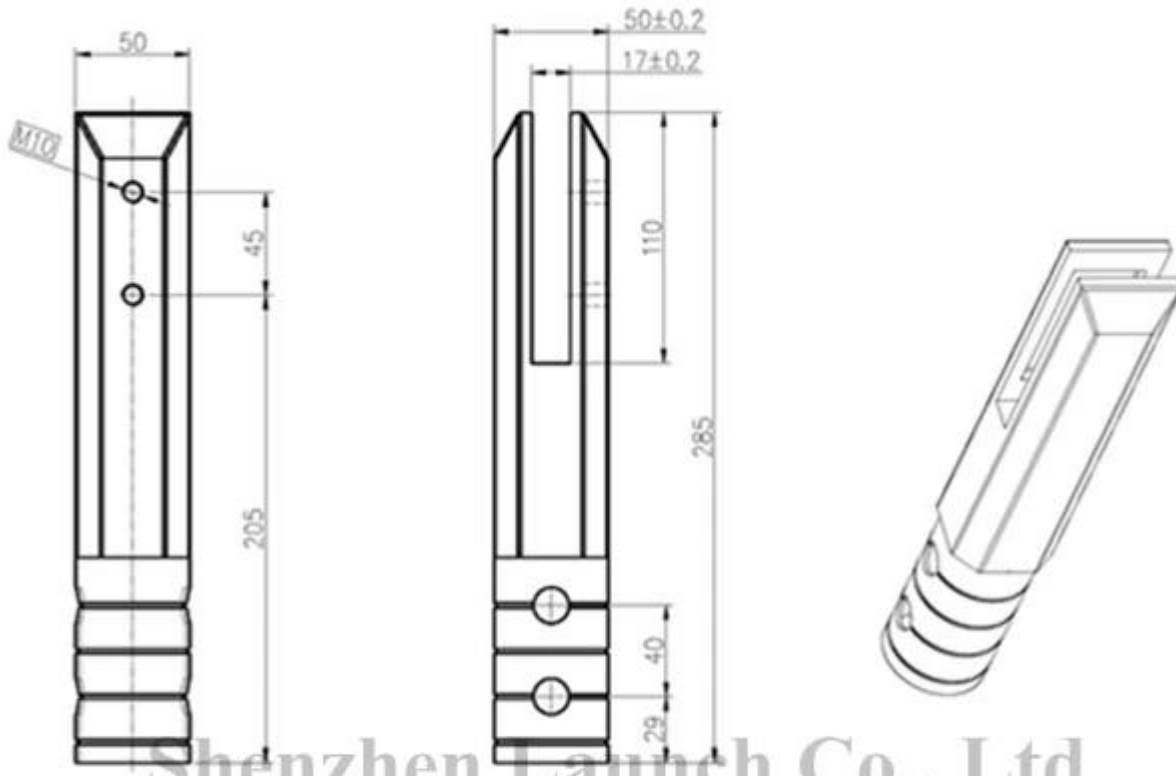
spigot- صورة من الزجاج مربع الحفر الأساسية

KEBIL 科比奥®

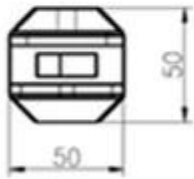


spigot- رسم مربع الحفر الأساسية

Project name



Shenzhen Launch Co., Ltd



数量共页第页

深圳市朝临商贸有限公司 SHENZHEN LAUNCH CO., LTD.		表面处理
设计	裴佳辉	材料
校对		未
工艺	图号:SCM	线性公差
审核	名称:Spigot	角度公差
批准		版次
		Y001

-صور إنتاج مربع الحفر الأساسية الزجاج حنفية





-صور المشروع من مربع الحفر الأساسية الزجاج حنفيه



