

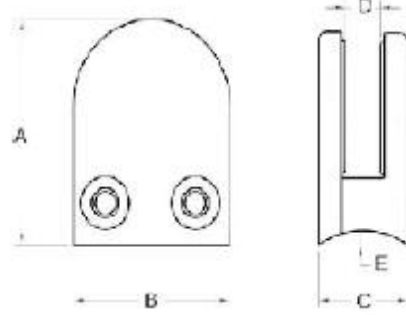
الفولاذ المقاوم للصدأ المشبك الزجاج D شقة أسفل الشكل

المقاوم للصدأ والزجاج الصلب مواصفات المشبك D شقة أسفل الشكل

- المواد: الفولاذ المقاوم للصدأ 304/316.
- mm لسماكة الزجاج: 8-10.
- النهاية: ناعم أو مرآة مصقولة.
- نموذج رقم: G104

<http://www.chinabalustrade.com>

Material	Stainless steel 304/ 316
Finish	Satin / mirror polished
For glass thickness	6mm -13.52mm



Model No.	A	B	C	D	E
G103	50	40	22	8	0
G104	50	40	26	12	0
G105	55	45	28	14	0
G103R	52	40	22	8	R-21.5
G104R	52	40	26	12	R-21.5
G105R	58	45	28	14	R-25.4



G104



الفولاذ المقاوم للصدأ تركيب الزجاج المشبك



شكرا لزيارتكم، أي مهتم أو الاحتياجات، يرجى التكرم الاتصال معي بحرية

جوي لان

شنتشن إطلاق المحدودة

www.launch-china.com www.chinabalustrade.com www.launch-china.en.alibaba.com

البريد الإلكتروني: sales02@launch-china.cn ~ ~ gender=M.

سكايب: إطلاق.02. المكتب: 86-755-86037559