

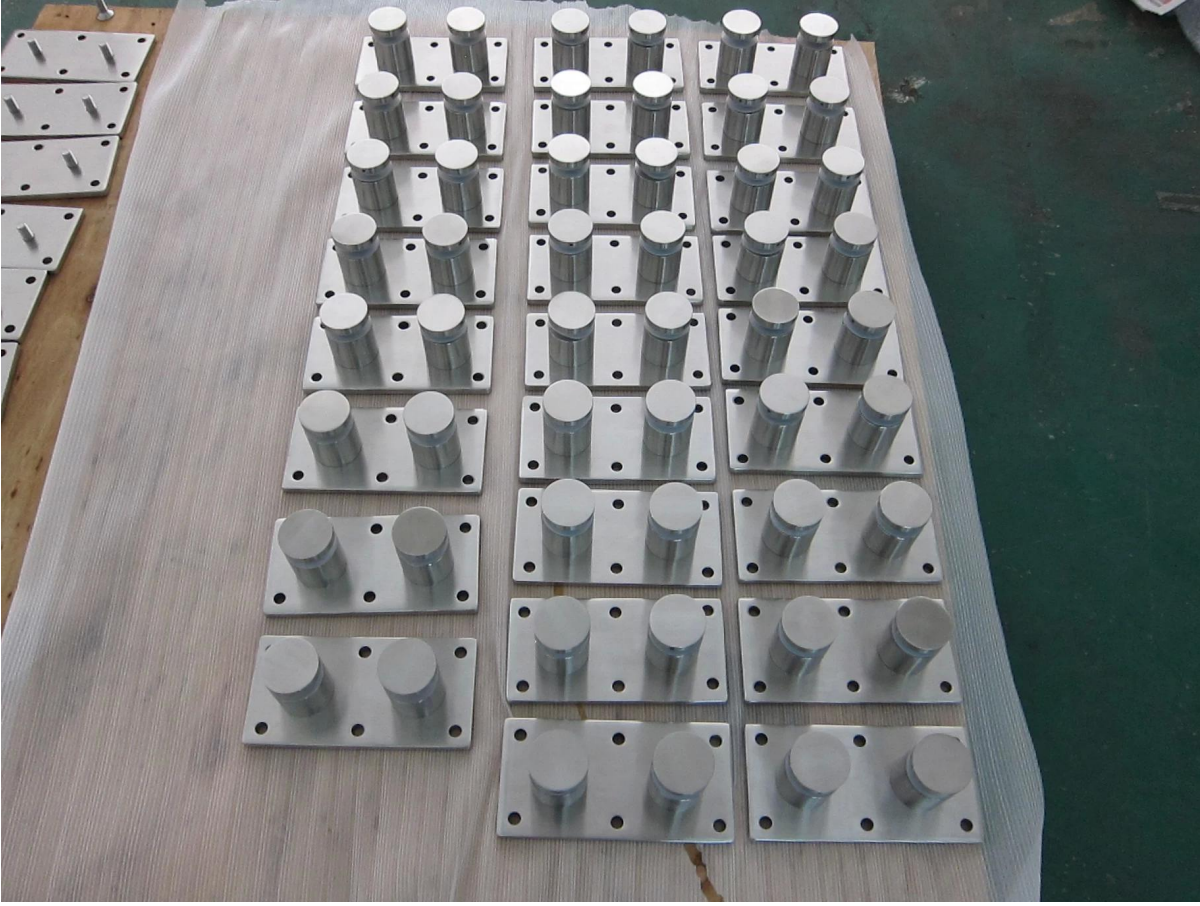
## فرملس زجاج الدرايزين متعددة الأجهزة الزجاج عقد جبل مواجها

### DESCRIPTION: جبل مواجها د SF-50T نموذج رقم: متعددة 1.

- 1. SF-50T نموذج رقم
- 2. مجموعة واحدة قطعتين من مواجها وقطعة واحدة 200 غير القابل للصدأ لوحة قوس 100x ويشمل
- 3. الترياس M10 واحد لوحة الفولاذ المقاوم للصدأ مع ست حفر ثقب ل
- 4. لتطبيق الصلب أو الخشب تطبيق
- 5. أو سمكا mm للحصول على سماكة الزجاج: 10-19

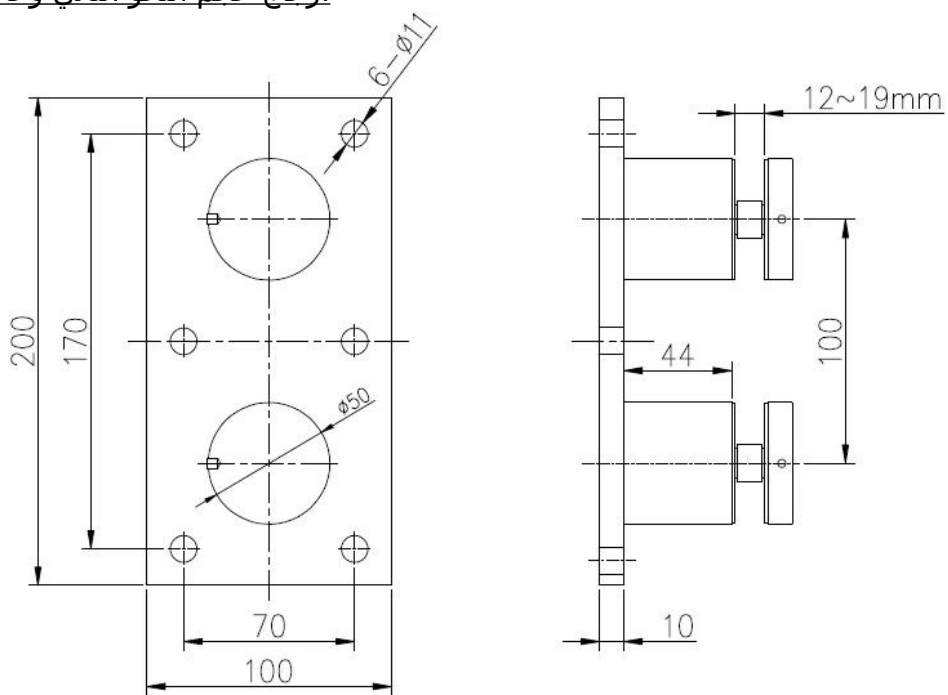


**SF-50T**



وتطوبعه حسب الطلب الخاص بك، حجم اللوحة: 200x100mm،  
أو سمكا mm وللزجاج سماكة 10-19، سمك لوحة: 10MM.

زجاج حجم النحو التالي وحة المواجة



深圳市朗馳商貿有限公司 SHENZHEN LAUNCH CO., LTD.	Surface treatment	Satin	Prop
--	----------------------	-------	------

حديدي مع متعددة جبل مشروع مواجات للرجوع اليها 2.Glass









أى المهمة أو الاحتياجات، يرجى الاتصال معي بحرية  
الاتصال: جوي لان  
البريد الإلكتروني: [sales02@launch-china.cn](mailto:sales02@launch-china.cn) .  
سكايب: إطلاق 02  
مكتب: 86037559-755-86

