

وتستخدم يتوقف الزجاج الختامي لينة بوابة للزجاج حوض السباحة. وهي مصنوعة من الفولاذ المقاوم للصدأ 316
الثقوب في زجاج الباب requiries مادة و

هناك 3 أنواع:

الزجاج على الزجاج المفصلي 180 درجة

الزجاج لآخر جولة المفصلي

الزجاج لجدار المفصلي

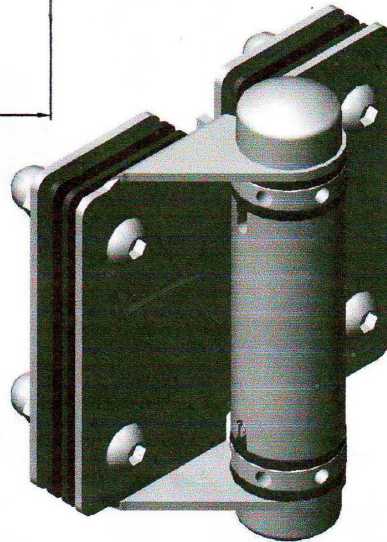
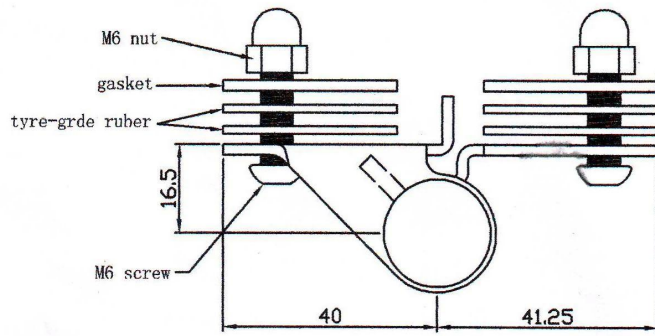
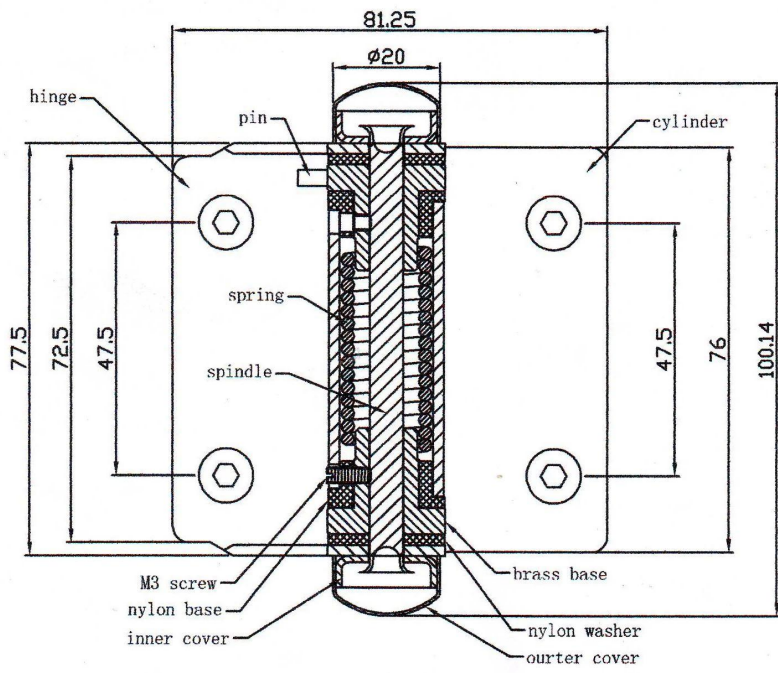
هي الأفضل لتركيب المفصلي MM و 10 MM ولكن 8 MM، عادة سمك البوابة الزجاج هو 12 / 8/10

عرض المنتج:

G-G1 الزجاج على الزجاج يتوقف

[الصين الذات إغلاق الزجاج الصلب المقاوم للصدأ والزجاج المفصلي للسباحة بركة](#)

[mmالسياج، يتوقف الزجاج فرملس الباب الزجاجي ل10-12](#)





glass hinge G-G1

G-W1 الزجاج إلى الجدار يتوقف

خفف زجاج MM الفولاذ المقاوم للصدأ زجاج الباب المفصلي ومزلاج الصين الصانع، 10-8
الباب المفصلي ومزلاج لتجمع السور



G-R1 الزجاج لآخر جولة المفصلي



الموافقة المسبقة عن علم التعبئة



مزلاج الزجاج والزجاج حنفيه متاح

[المغناطيسي مزلاج الباب الزجاجي لتجمع السور الصين، والصين الزجاج المفصلي SS316](#)
[ومزلاج للأمن الأطفال سياج الزجاج](#)



glass door latch

[تجمع السباح، الفولاذ المقاوم IMM الفولاذ المقاوم للصدأ زجاج الباب مزلاج ل8-10 للصدأ زجاج الباب المفصلي ومزلاج الصين الصانع](#)



glass latch to round post

[الفولاذ المقاوم للصدأ 316 حنفية الزجاج للشرفة، الفولاذ المقاوم للصدأ حوض سباحة
سياج حنفية الصين](#)



[سياج مصنع الصين، SALF لتجمع duplex2205 غير القابل للصدأ والزجاج الصلب حنفية
MMحولة قاعدة لوحة زجاج حنفية 12 duplex2205 والصين](#)



satin finish duplex2205 glass spigot