

الزجاج درابزين زجاج عقد الأجهزة الفولاذ المقاوم للصدأ المواجهة قوس

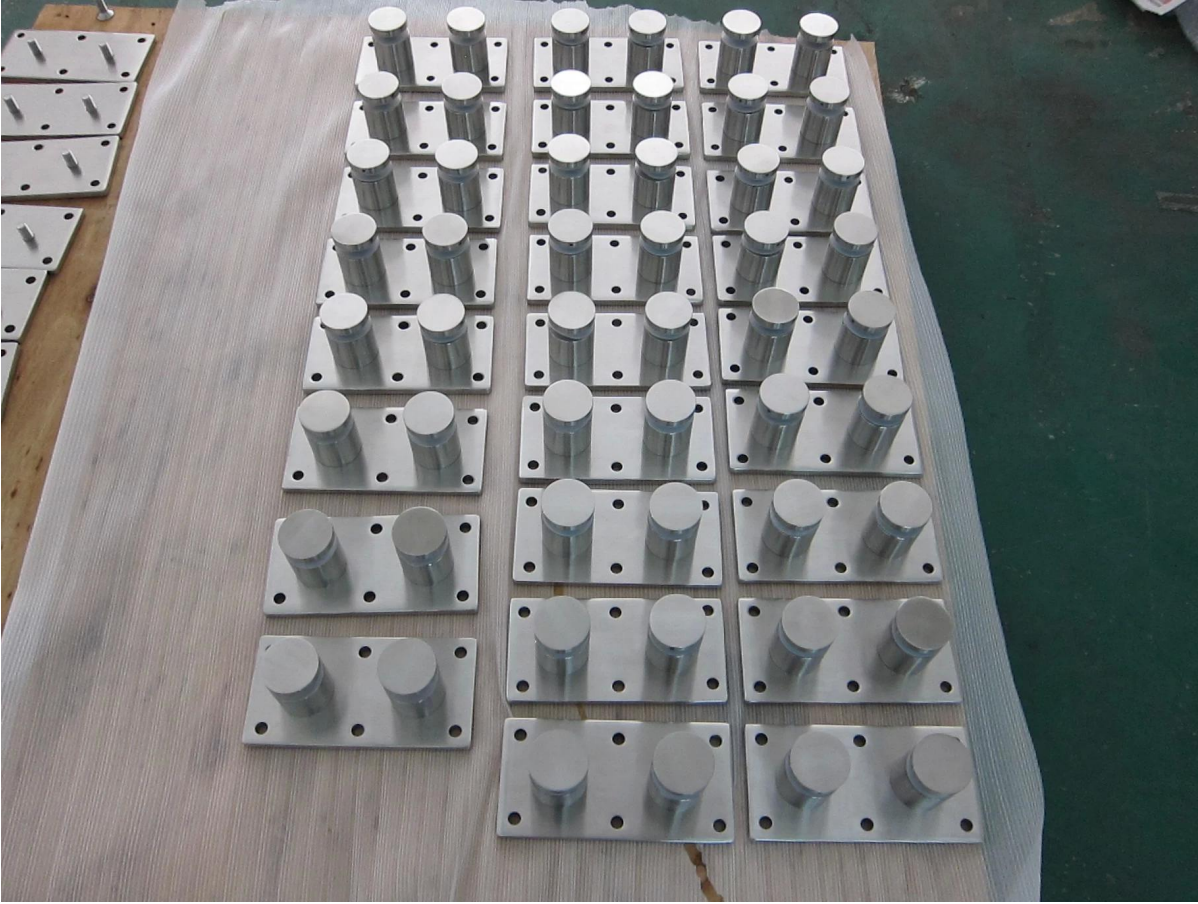
1. ESCRIPTION: المواجهة د SF-50T :نموذج رقم

- ويشمل 1. مجموعة واحدة قطعتين من مواجهات وقطعة واحدة من لوحة قوس المقاوم للصدأ
- 2. 200x100mm الصلب حجم لوحة
- 3. واحدة المواجهة اثنين الحشايا وكم واحد وتشمل
- 4. الترياس M10 واحد لوحة الفولاذ المقاوم للصدأ مع ست حفر ثقب ل
- 5. للحصول على تطبيق الصلب أو الخشب تطبيق

2. الزجاج صور المواجهة قوس.

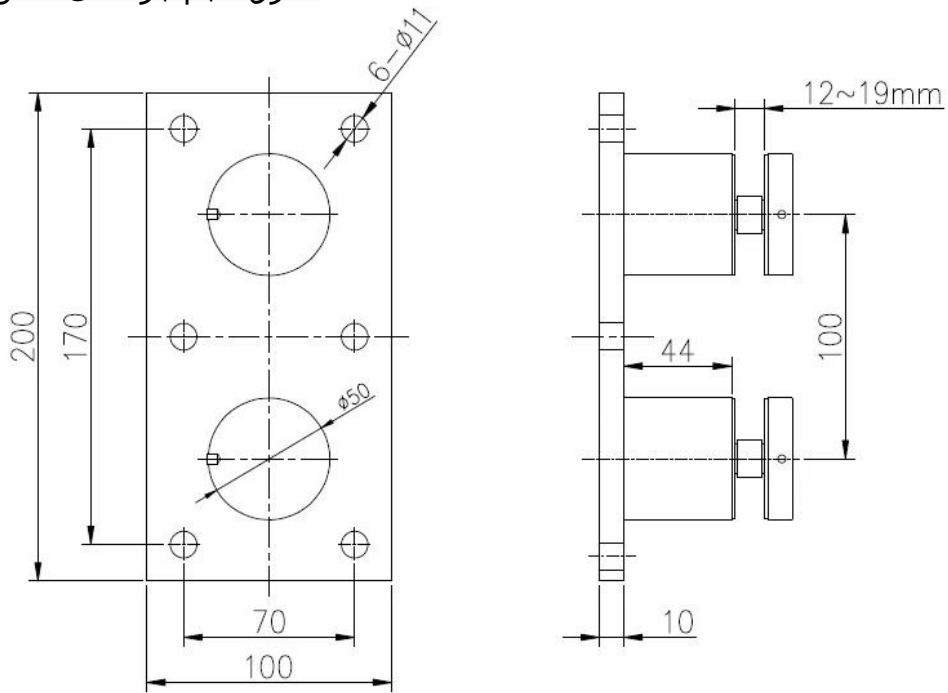
1) الصورة اند السلع كتلة الصورة physical المواجهة قوس





وتطويعه حسب الطلب الخاص بك، حجم اللوحة: 200x100mm،
أو سمكا mm وللزجاج سماكة 10-19، سمك لوحة: 10MM.

2) مآزق حجم جزء على النحو التالي:



深圳市朗驰商贸有限公司 SHENZHEN LAUNCH CO., LTD.	Surface treatment	Satin	Prop
--	----------------------	-------	------

3. [درائزين الزجاج مع مشروع المواجهة قوس للرجوع اليها.](#)



[المواجهة نوع الزجاج أخرى للمراجعة 4.](#)

المواجهة SF-50 أمبير؛ & SF-30 نموذج رقم
/ * جافا سكربيت: باطل (0)؛ / * 1468207288751



شكرا لزيارتكم، أي مهتم أو الاحتياحات، يرجى الاتصال معي بحرية:
الاتصال: جوي لان
سكايب: إطلاق 02
البريد الإلكتروني: sales02@launch-china.cn~~gender=M.