

الزجاج المواجهة السكك الحديدية قوس مع لوحة التركيب

SF-50T

المواد: الفولاذ المقاوم للصدأ 304/316؛

الحرير المصقول أو مرآة مصقولة

؛ 100x200x10mm حجم:

منطقة الاستعمال: للسلم أو شرفة، استخدام في الأماكن المغلقة أو في الهواء الطلق استخدام.

أو الزجاج سمك حسب الطلب MM إلى 19mm الزجاج سمك: 8

مستلزمات:

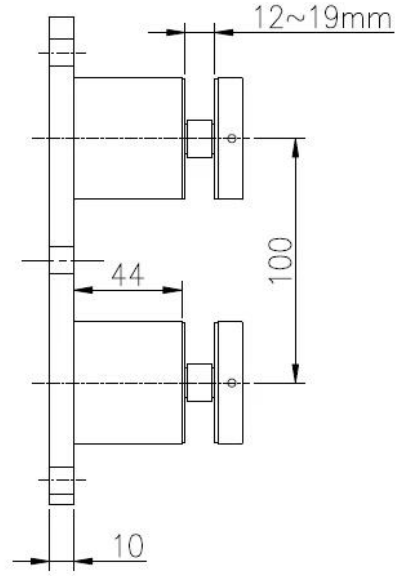
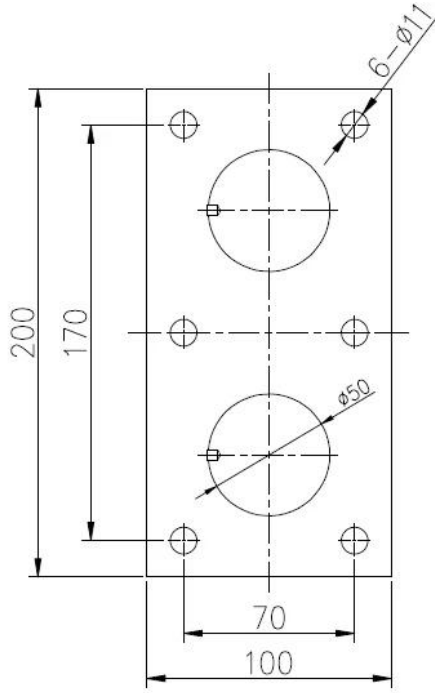
السيليكون والمطاط في منتصف

المسمار العادي لجبل ملموس

المسمار تأخر عن سطح جبل



حجم الرسم



深圳市朗馳商賈有限公司 SHENZHEN LAUNCH CO., LTD.	Surface treatment	Satin	Prop
--	----------------------	-------	------

أو أكثر 19MM، 15mm خفض، 12 SF-50T يستخدم
ويمكن استخدامه في الشرفة، على سطح السفينة، درج في الأماكن المغلقة أو في الهواء الطلق

مشروع

الزجاج بدون إطار تصميم حديدي



أن يكون خيارا جيدا، انظر التفاصيل على النحو SF-50 إذا الزجاج الخاص بك ليست كبيرة وثقيلة، سيكون لدينا التالي:

SF-50

المواد: الفولاذ المقاوم للصدأ 304/316؛

الحرير المصقول أو مرآة مصقولة.

التراس. M12x100 + + 50x12 30x50 حجم: 50

منطقة الاستعمال: للسلم أو شرفة، استخدام في الأماكن المغلقة أو في الهواء الطلق استخدام.

أو الزجاج سمكا mm إلى خفض 15 mm الزجاج سمك: 8



SF-50

