

درايزين زجاج مسحوق المغلفة أسعار شرفة الألومنيوم السكك الحديدية آخر الألومنيوم

1. الوصف:

يستخدم على نطاق واسع الألومنيوم آخر درايزين في شبه فرملس نظام الزجاج المبارزة. وهي مصممة لعقد 1/2" الزجاج، ومع نوع لوحة قاعدة هو الأكثر شعبية

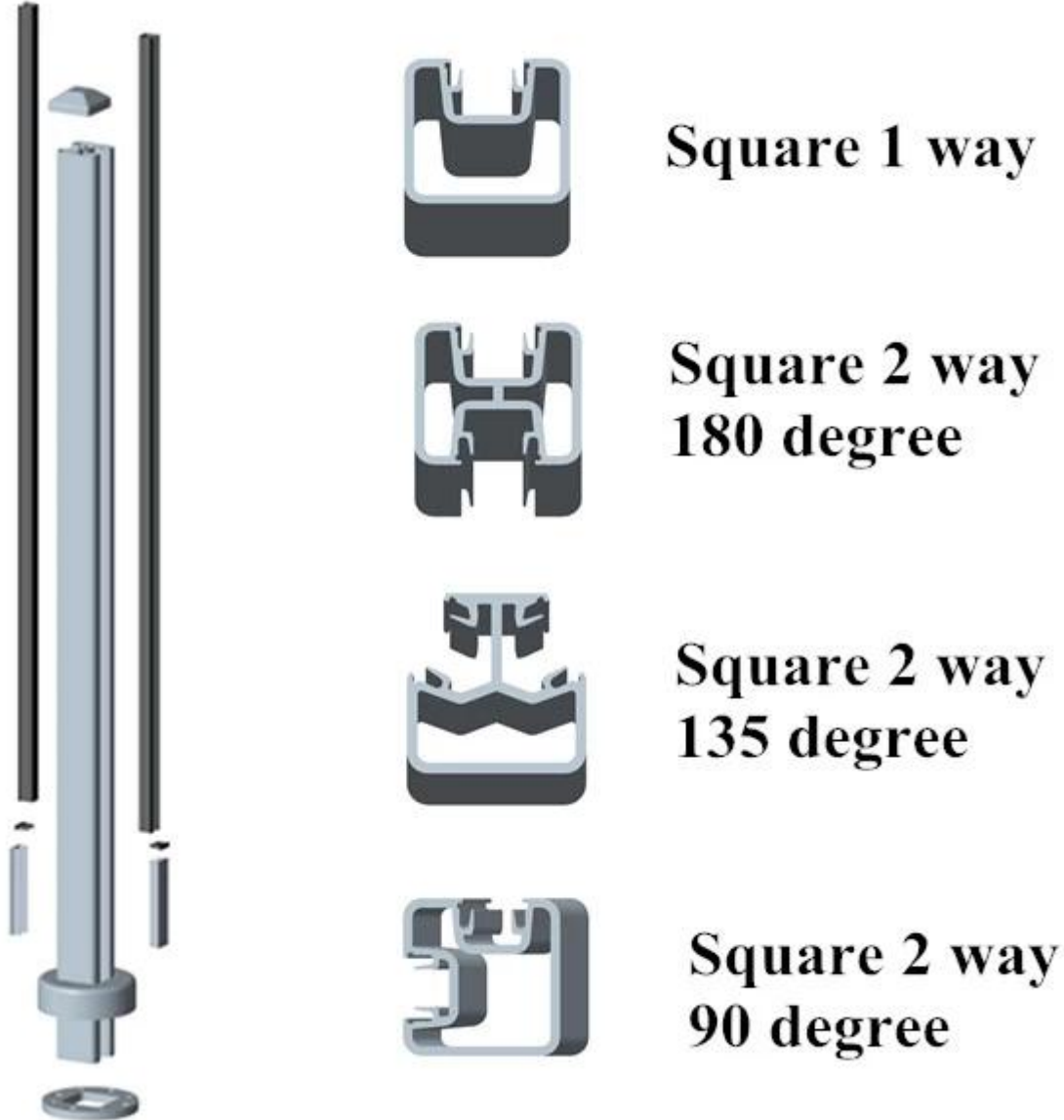
مسحوق الطلاء هو طلاء الأكثر مناسبة ودائم المتاحة لمنتجات الألومنيوم. تتوفر مجموعة واسعة من الألوان

2. مواصفات آخر الألومنيوم:

1. T5 المواد: 6063
2. اللون RAL النهاية: طلاء بأكسيد الألومنيوم، ومسحوق الطلاء مع
3. عالية أو وفقا لمتطلباتكم mm بعد ارتفاع: 1265
4. dia50mm * 3MM ونوع الجولة MM البعد: نوع مربع: 3 * 50 * 50

3. شكل مربع الألومنيوم آخر:

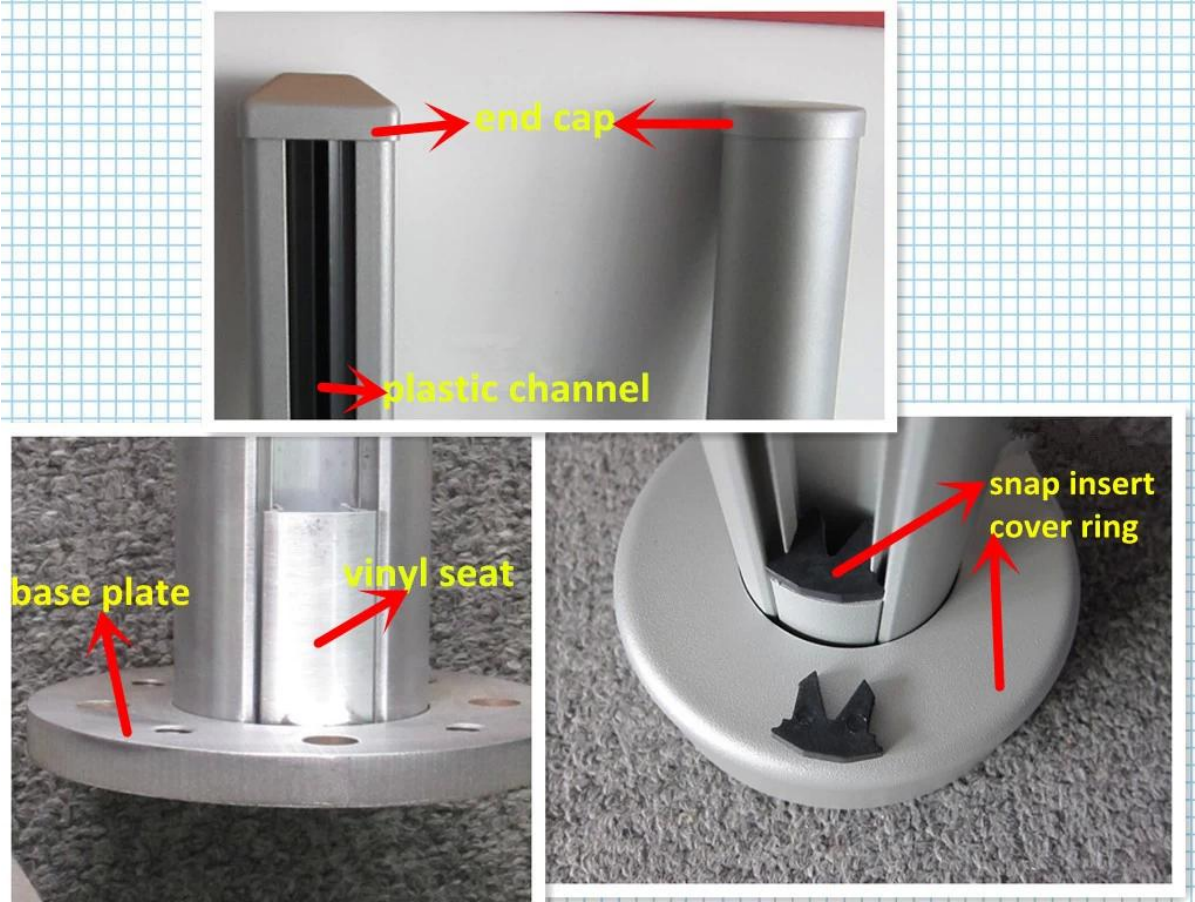
أنواع مختلفة من شكل مربع آخر الألومنيوم المتاحة











الألومنيوم درابزين الرد على شرفة، مشروع حديدي سياج الزجاج تجمع للرجوع اليها



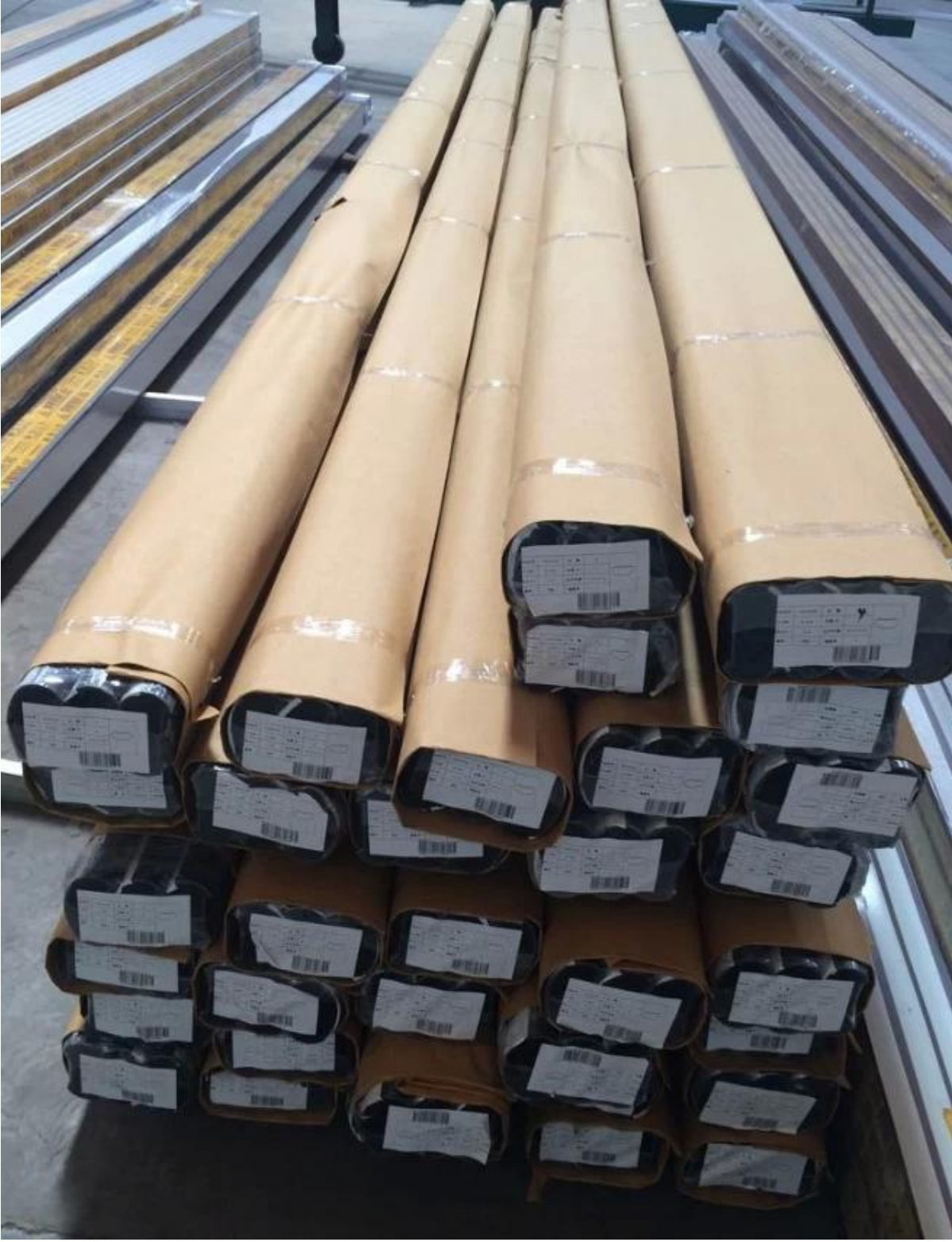


3. جانب تصاعد مربع آخر شكل الألومنيوم.





4. الألومنيوم صورة الملف الشخصي درايزين وبعد التعيئة.



شكرا لزيارتكم. أي المهمة أو الاحتياحات، يرجى الاتصال معي بحرية

جوي لان

شنتشن إطلاق المحدودة

www.launch-china.cn www.chinabalustrade.com

البريد الإلكتروني: sales02@launch-china.cn ~gender=M.

سكايب: إطلاق.02. المكتب: 86-755-86037559.

نان الطريق، حي نان، شنتشن، الصين. الرمز البريدي No.1092، البناء Yilida، بلوك 3-F / 5، B5-003؛ إضافة 518054.

