

الزجاج حديدي الفولاذ المقاوم للصدأ السياج بعد المشبك المحرز في الصين

درايزين زجاج مواصفات الفولاذ المقاوم للصدأ سياج آخر المشبك
المواد: الفولاذ المقاوم للصدأ 304/316.

12-8MM. لسماكة الزجاج:

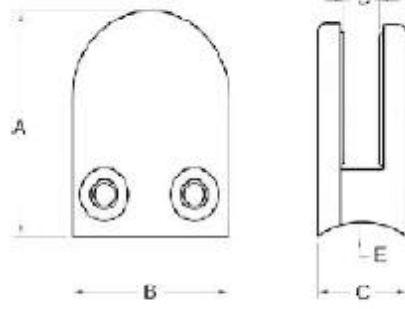
الانتهاء: صقيل أو مصقول مرآة.

الخ G106 و G105، G104، G103، G102: نموذج رقم

شكلا، دائري، قائمة الفولاذ المقاوم للصدأ سياج آخر المشبك 1.

<http://www.chinabalustrade.com>

Material	Stainless steel 304/ 316
Finish	Satin / mirror polished
For glass thickness	6mm -13.52mm

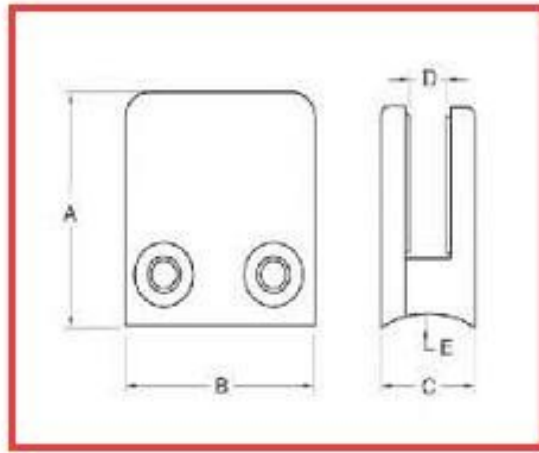


Model No.	A	B	C	D	E
G103	50	40	22	8	0
G104	50	40	26	12	0
G105	55	45	28	14	0
G103R	52	40	22	8	R-21.5
G104R	52	40	26	12	R-21.5
G105R	58	45	28	14	R-25.4





شكل مربع قائمة الفولاذ المقاوم للصدأ سياج آخر المشبك 2.
* حافا سكرست: باطل (0): / * 1465199197806



For glass thickness: 8-10mm

Model No.	A	B	C	D	E
G102	44	44	25	11	0
G102R	46	44	25	11	R-21.5



درجة: زامية الفولاذ المقاوم الصدأ سباح آخر المشبك 90 3
 * / حافا سكرينيت: باطل (0) / * / 1464254509961



4. درحة بعد منتصف الفولاذ المقاوم للصدأ الساج المشك 180.



شكرا لزيارتكم، أي مهتم أو الاحتياجات، يرجى التكرم الاتصال معي بحرية
الاتصال: جوي لان
البريد الإلكتروني: sales02@launch-china.cn~~gender=M.

. 86-18707054903 WhatsApp / ال Wechat / سكايب: إطلاق 02. الغوغاء