

## قوس درابزين حديدي للزجاج



**P707 :س N نموذج**

**المواد: الفولاذ المقاوم للصدأ 304/316**

**موك: 10 جهاز كمبيوتر شخصى**

**أنبوب مستديرة mm أو 50.8 JMM 42**

**الاستعمال: جانب واحد يربط على الزجاج، وجانب آخر كنكت لأنبوب**

**مستديرة**

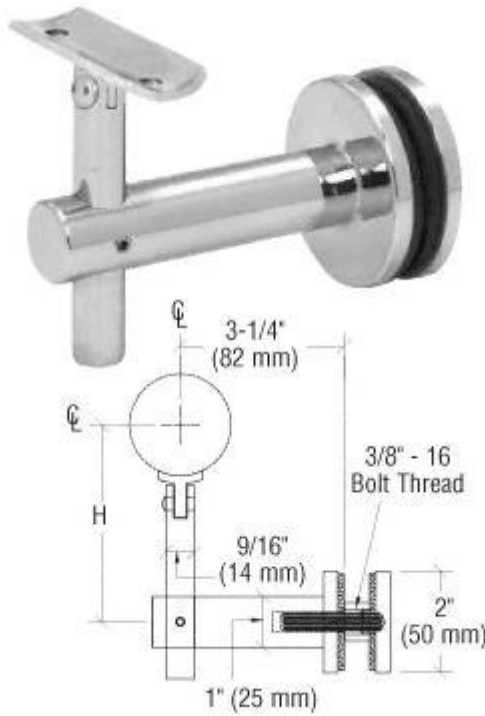
**ميناء شنتشن**



P707



## WS رسم شو



يرجى الدخول إلى موقعنا [المصفحة الرئيسية](#)، ونحن سوف تساعدك على العثور على المنتجات التي تحتاج إليها، أو [اتصل بنا](#) للتوصية.