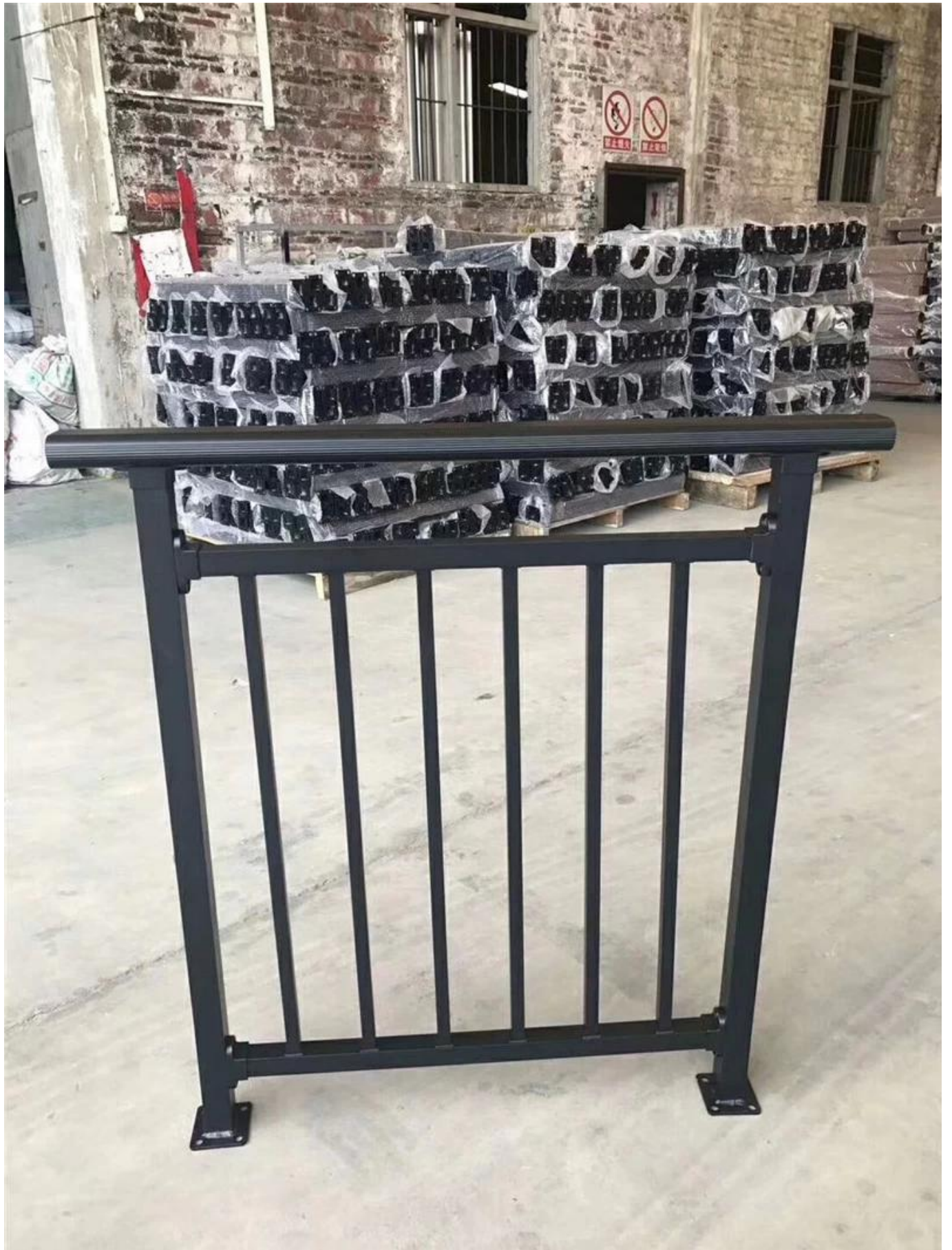


..... .  
.....  
.....

..... -

.....-

- .....
- $1.5 * 40 * 40$  :.....
- $1.5 * 40 * 40$  .....
- $1.5 * 20 * 20$  .....
- 1200 (.....) .....





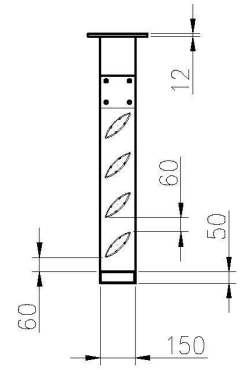
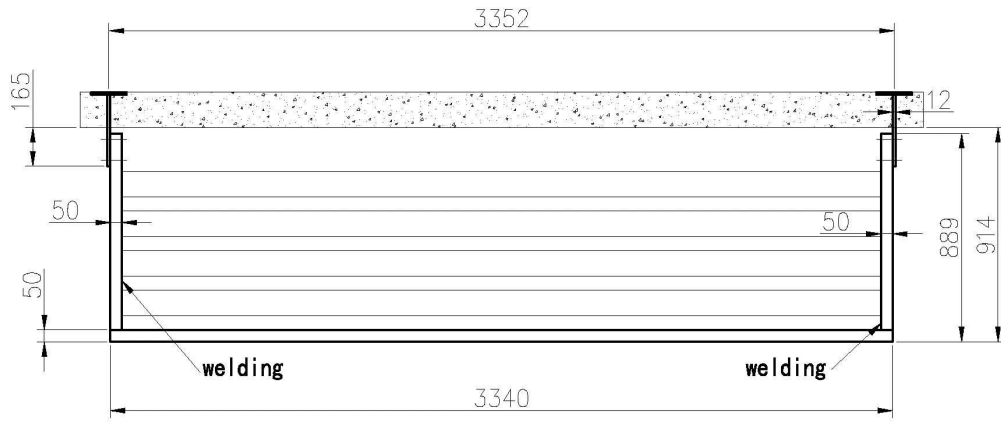
II.modern 栏杆 扶手 不锈钢栏杆 铝合金栏杆 铁艺栏杆 锌钢栏杆-

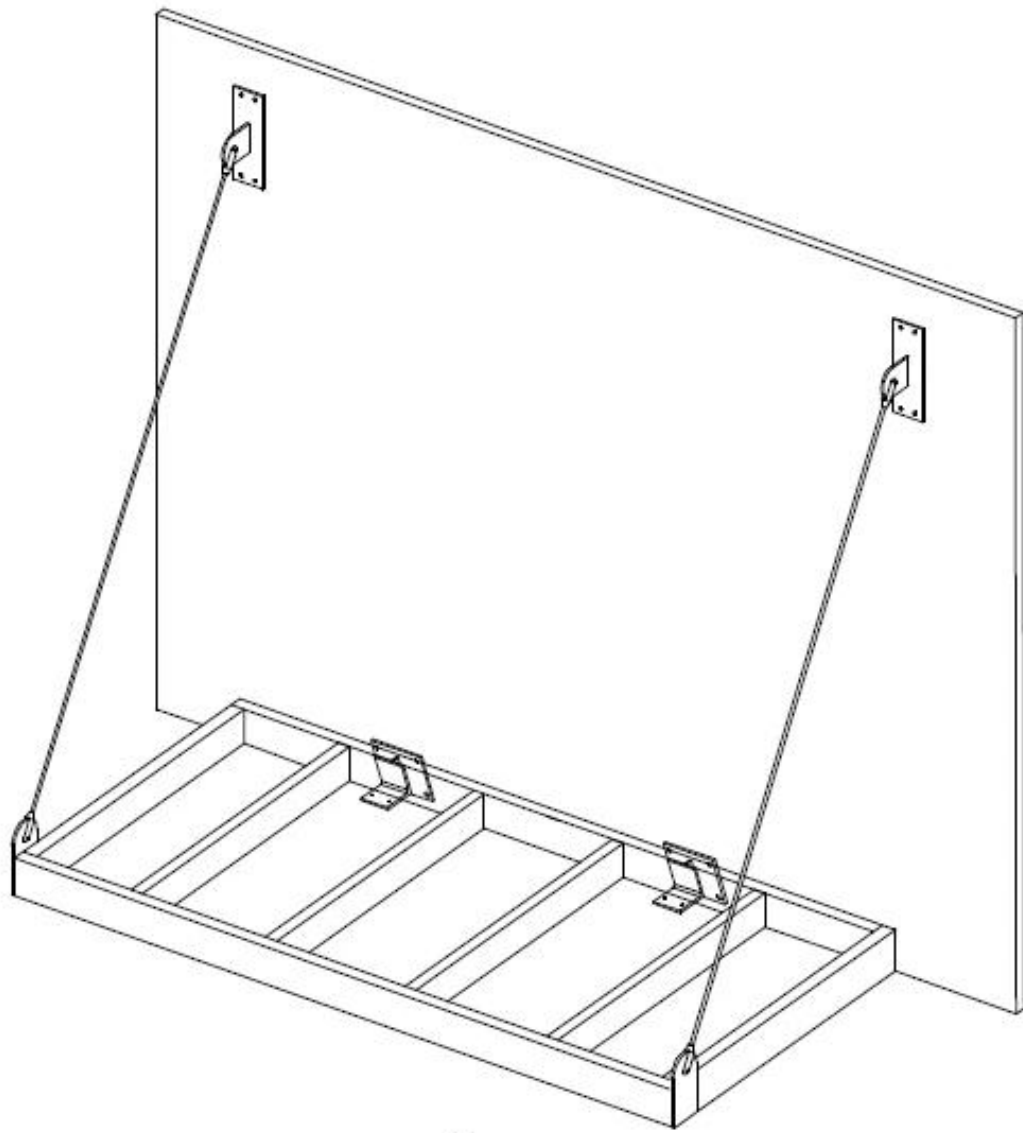






圖 1 展示了本計畫所屬之建築工程現場，圖中可見正在施工的圍牆及欄杆，並有白色塑膠布覆蓋部分區域。





**Canopy**