

يتوقف الوزن:

- 1.2KG الزجاج على الزجاج المفصلي:
- بواسطة زاوية فتح: 45-90 درجة داخل وخارج
- درجة 135 للأسوار أو زجاج باب الحمام 120

التطبيق: الزجاج حوض سباحة السور، باب الحمام الزجاج

الخدمات:

1. خدمة Sample
2. (أو تصنيع OEM) خدمة أدلى Custom
3. بيع AFTER خدمة
4. متاحة Drawing
5. متاحة Stocks
6. خدمة التعليم Installation
7. ردود الفعل Fast
8. الاستجابة Timely
9. ق' Manufacturer الضمان

الرجاء راجع أذناه الصور المفصلي لدينا
1.2KG الوزن (G-G1)، ورقة المفصلي المعادن والزجاج على الزجاج



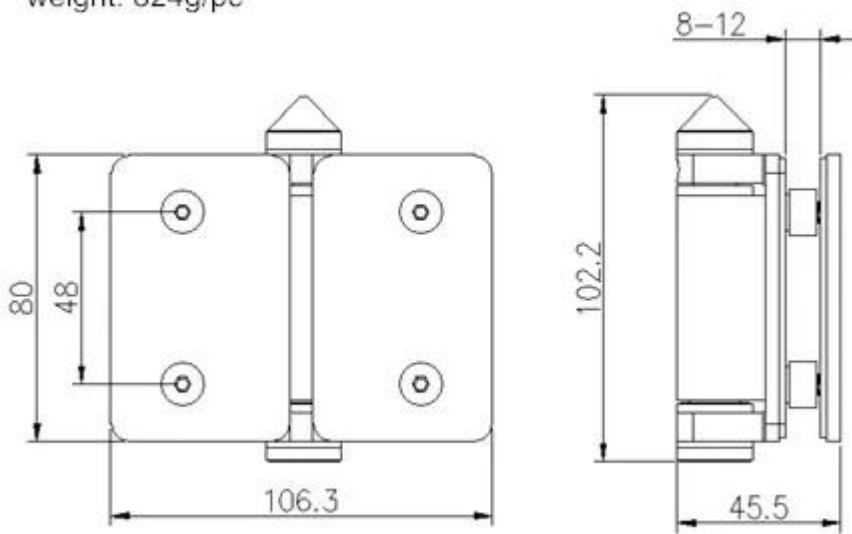
G-G1

1.2KG الوزن (G-G2)، صب الزجاج على الزجاج المفصلي



G-G2

weight: 824g/pc



sales05@launch-china.cn: نحن مفيدة إنتاج الأجهزة الأخرى فيما تجمع السور، إذا كنت بحاجة إلى مزيد من المعلومات، يرجى الكتابة لي



الألواح الزجاجية

