

تقدم شركة سنتشن إطلاق مجموعة كاملة من التجهيزات تجمع المبارزة، بما في ذلك **مقابض المبارزة** ، بوابة الزجاج المفصلي، باب مزلاج، الألواح الزجاجية المبارزة، مشاركات الفولاذ المقاوم للصدأ، الألومنيوم المشاركات غيرها.

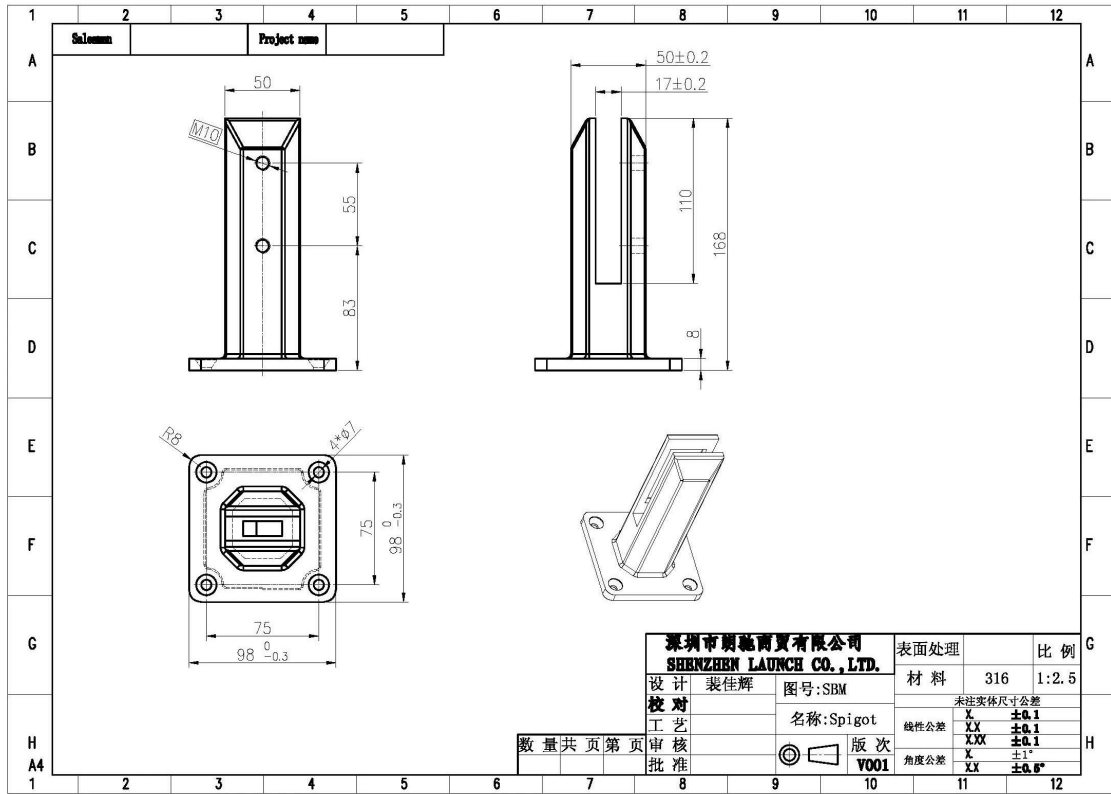
لدينا 4 أنواع من صناديق الزجاج بدون إطار على النحو التالي:

مربع لوحة قاعدة حنفية 316 أو 2205 الفولاذ المقاوم للصدأ



SBM

SBM أبعاد:



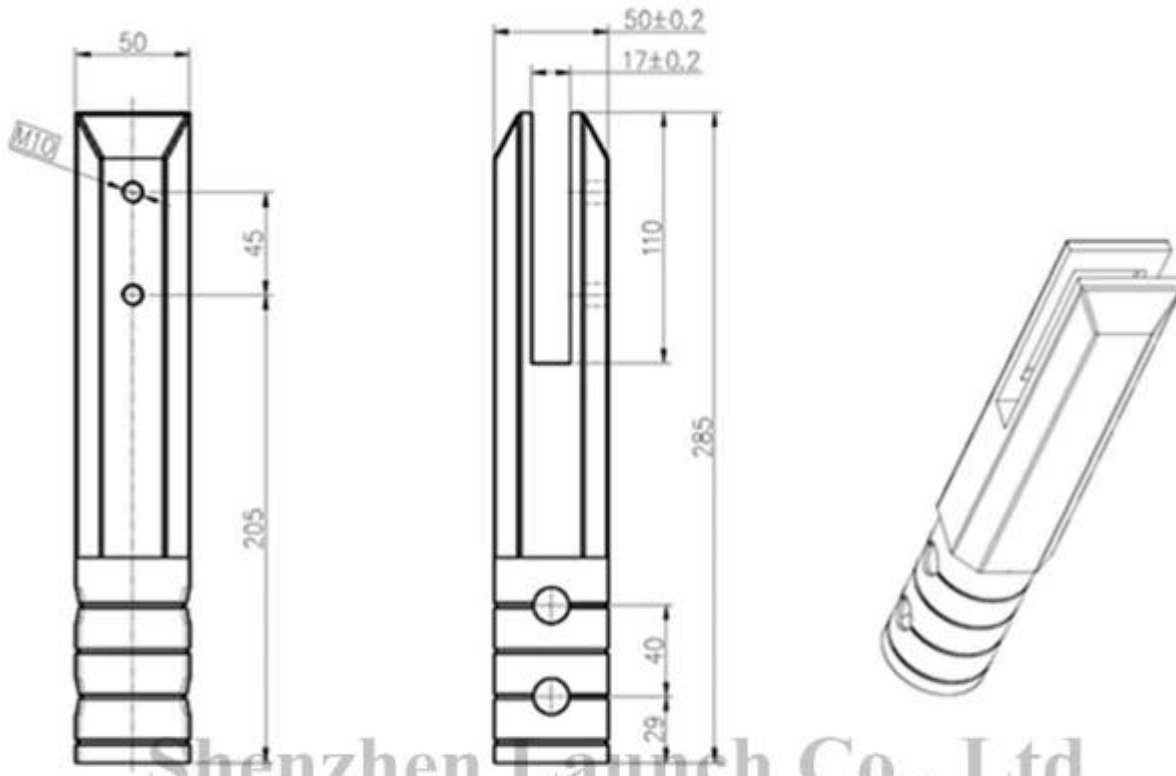
جوهر مربع الحفر حنفية 316/2205 الفولاذ المقاوم للصدأ



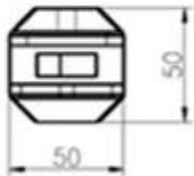
SCM

أبعاد SCM:

Project name



Shenzhen Launch Co., Ltd



数量共页第页

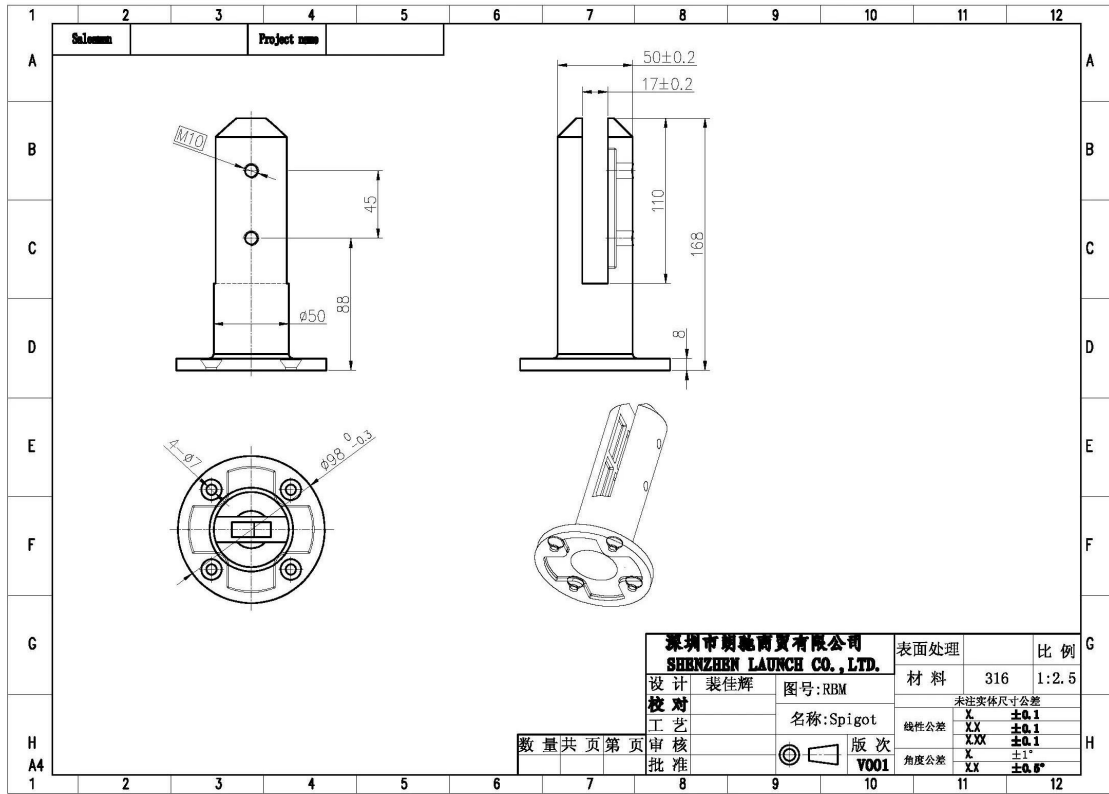
深圳市朝福商贸有限公司 SHENZHEN LAUNCH CO., LTD.		表面处理
设计	裴佳辉	材料
校对		图号:SCM
工艺		名称:Spigot
审核		线性公差
批准		角度公差
		版次
		Y001

316/2205 SS قاعدة مستديرة لوحة حنفية



RBM

أبعاد الإدارة القائمة على النتائج:

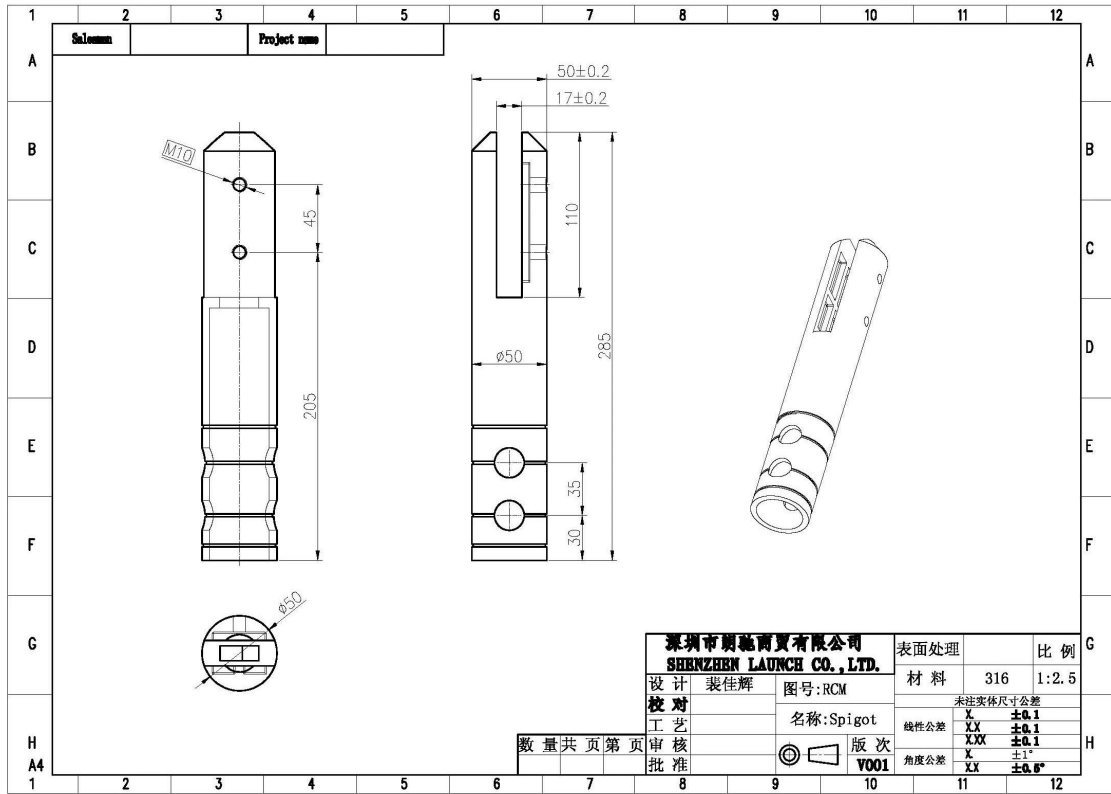


نواة مستديرة الحفر حنفية 316/2205 الفولاذ المقاوم للصدأ



RCM

أبعاد لآلية التنسيق الإقليمية



□□□□□ □□□□□ □□□ □□□□□ □□□□□ □□ □□□□□ □□ □□□□□ **thourgh** □□ □□□□□ □□□□□ □□□□□ □□□□□ □□□□□□□□□□.

ورحب لك دائما لإرسال الاستفسارات أو زيارة.