

الفولاذ المقاوم للصدأ عالي الجودة مطلي بالمسحوق الأسود المطلي نظرة حديثة زنبركية قابلة للتعديل 180 درجة زجاج 316 ، إلى مفصل زجاجي ، لاستخدامها في بوابات زجاجية بسمك 8-12 مم

-مواصفات الزنبرك المحملة بزجاج 180 درجة إلى مفصلة تجمع الزجاج- 1)

سمك بوابة البركة	م 10 مم 12 مم 8
مواد	الفولاذ المقاوم للصدأ 316
إنهاء	الساتان ، المرآة ، مات الأسود
ماكس. وزن ورقة الباب	كجم 30
موك	زوج = 2 قطعة 1

-صور من الزجاج القابل للتعديل بزاوية 180 درجة إلى مفصلة بوابة تجمع الزجاج. 2).

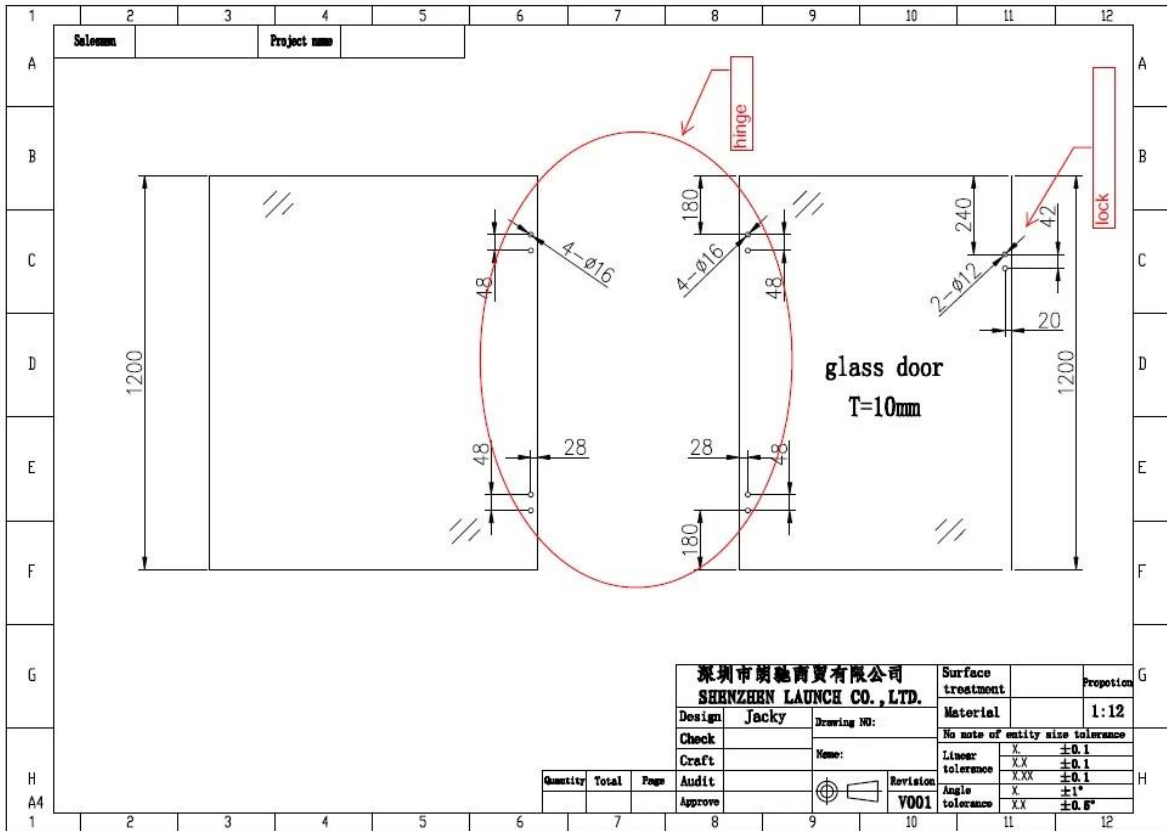








- رسم ثقب البوابة الزجاجية للمفصلة الزجاجية والمزلاج. (3)

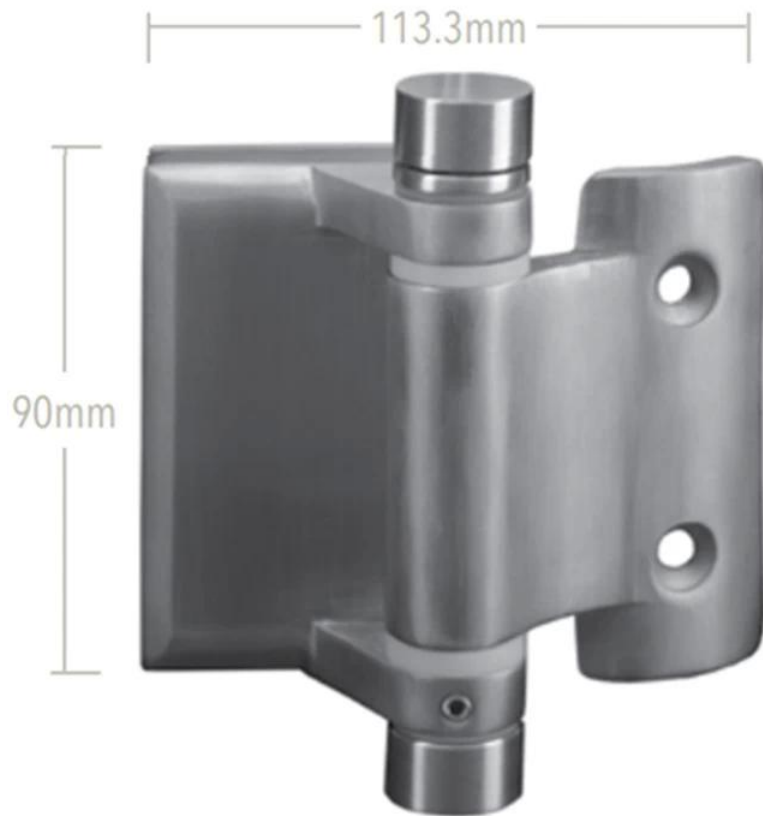


4). المزيد من موديلات مفصلات زجاجية من الفولاذ المقاوم للصدأ.

KEBIL 科比奥®



GLASS TO 42.4mm ROUND POST



GLASS TO WALL / SQUARE POST



- صور مشروع سياج حمام السباحة بمفصلات زجاجية .5)



