

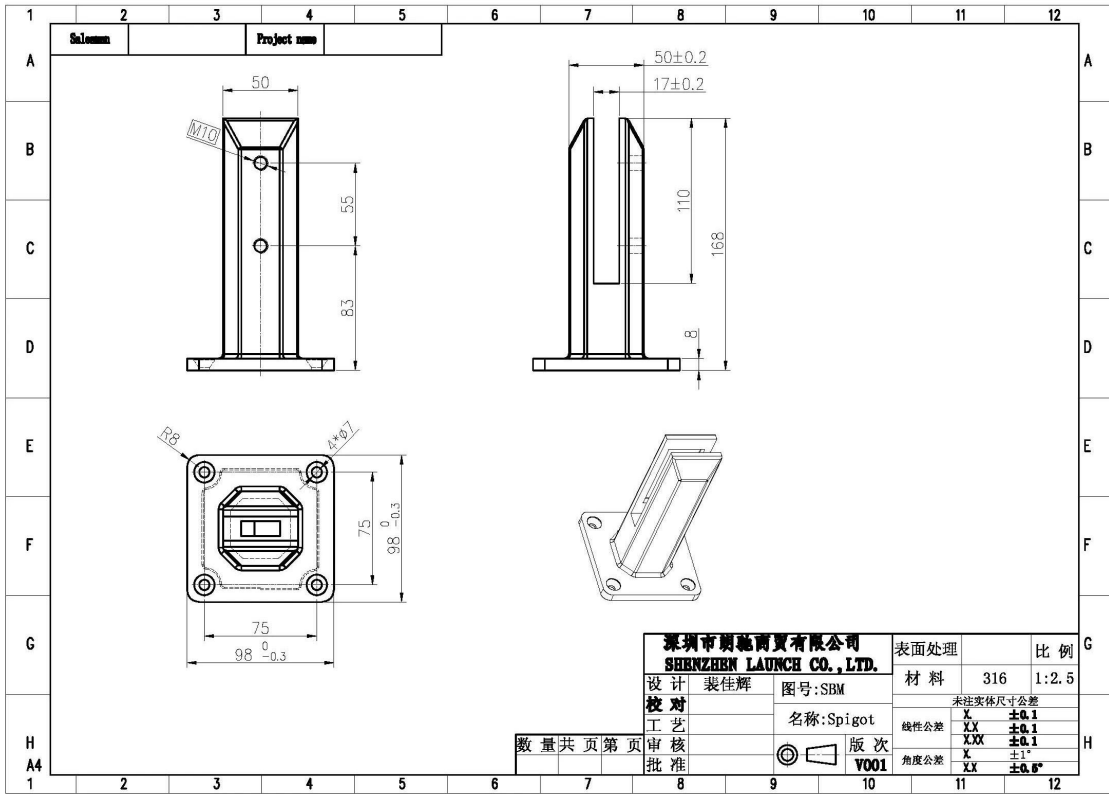
الفولاذ المقاوم للصدأ 316 دوبلكس 2205 مربع الزجاج حنفية، فرملس الزجاج الدرايزين سيغوتي

وصف المنتج

المنتج ماأنا	فرملس الزجاج درايزين مربع حنفية
مواد	الفولاذ المقاوم للصدأ 316 / دوبلكس 2205
إنهاء	مرآة مصقول / الساتان نحى
إلى عن على غلاسس Thickness	8-13mm
ارتفاع	168mm
حجم قاعدة مربع	100x100mm
الوزن الصافي	قطعة / 1.577kg
طريقة التصنيع	(صب) جودة عالية
تفاصيل التعبئة	قطعة واحدة في كيس فقاعة واحدة، ثم في مربع أبيض واحد (1) مليمتر الكرتون كرتون (2 x330x230) 12 أجزاء في 365 (3) التعبئة حسب متطلبات العملاء
الوضعية	حمام سباحة سياج، شرفة الزجاج حديدي، سطح فرملس الزجاج حديدي، سلالم درايزين التصميم
الكاتيون Certifi	إيت أستراليا ونيوزيلندا المعايير M. نعم فعلا
فسيح S	متاح
موك	غير محدود. يمكنك طلب حسب عملك المتطلبات
الخدمات ODM أو أمب & أمب؛	متاح

Destails

1)



□□□□ □□□□ □□ (2)







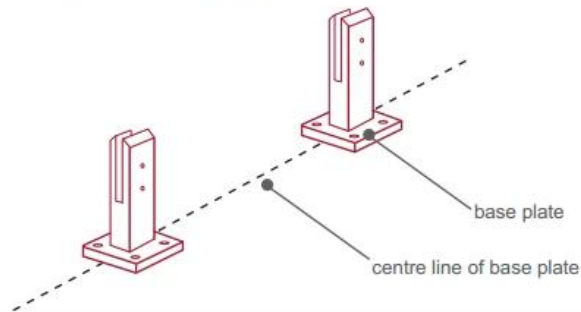
□□□□□□ □□□□ (3)



fixing method: base plate spigots

Mark out the centre line of proposed glass fence with a chalk line. Determine clamp location based on a sheet size (recommendation on pages 1 & 2). Use base plate as a template to mark out the hole positions and drill holes to suit.

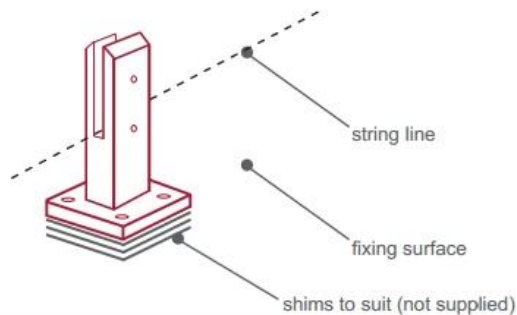
Note: Do not exceed 100mm gaps between glass panels. Optimum gap is 40mm to 60mm



Now the base plated spigots can be fitted to the floor and plumbed via shims (not supplied) under the base plates. Be sure to tighten firmly as the smallest of movement at the base plate will result in noticeable movement at the bottom of the glass fence.

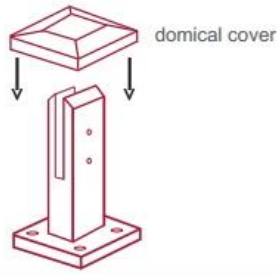
Tip: By setting the two outer spigots of your total span, a string line can be run in the 'throat' of the spigots, giving correct height for all spigots in between

Note: Do not exceed 100mm gap from the fixing surface to the bottom of the glass



When all spigots are installed, slip domical cover the top of the spigot to hide fixings. It will be necessary to turn the adjustment screws on the spigot face all the way in to allow cover to pass over

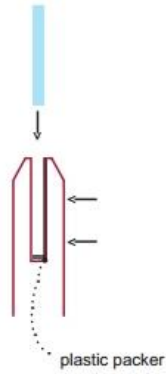
Note: Same installation method applies to round base plate spigot



The glass is then installed to the spigots. Place plastic packers between glass & spigot, at no stage should glass touch the metal

How adjustability works:

1. Place glass in spigot
2. Fix/ tension glass both sides with allen key



.0000 0000 0000 00 00 000000 000000 0000 00 000000 00000 .1

365 00 00000 12 x330x230 .00000000 000000 00000000

.00000000 000000000000 0000 00000000 .2





