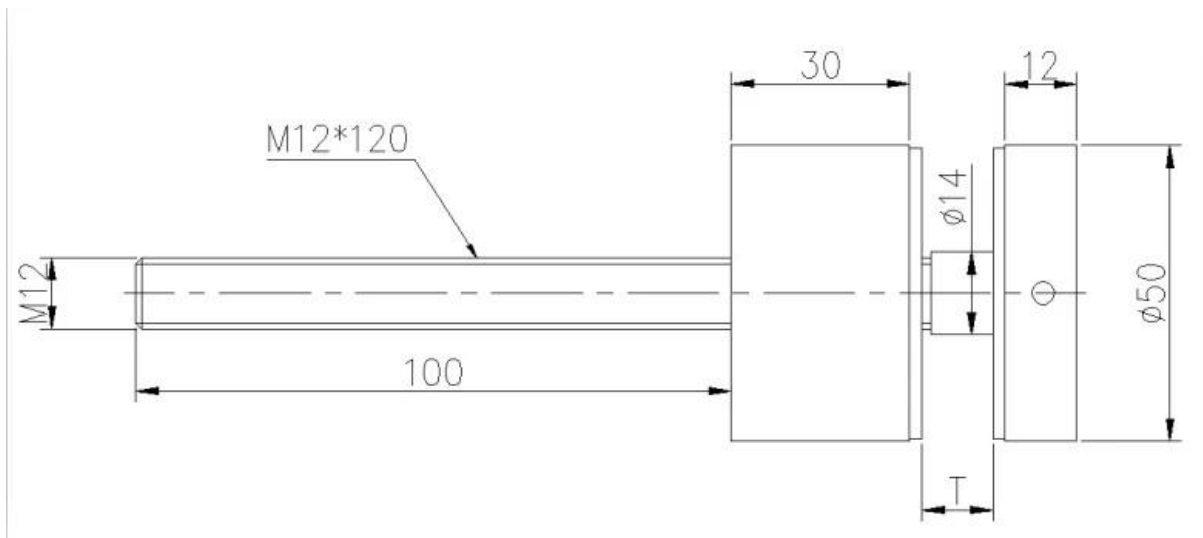
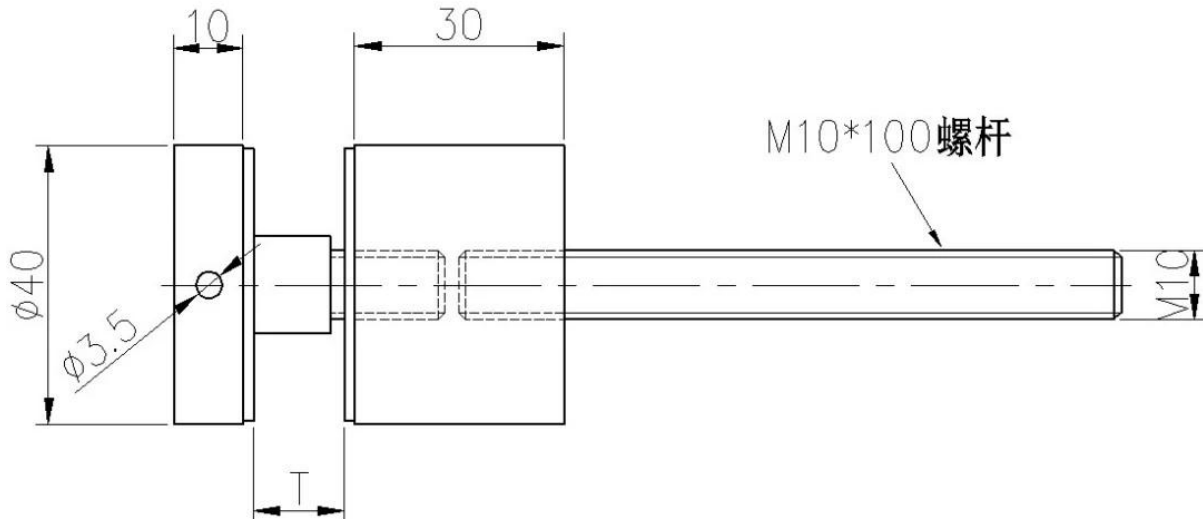


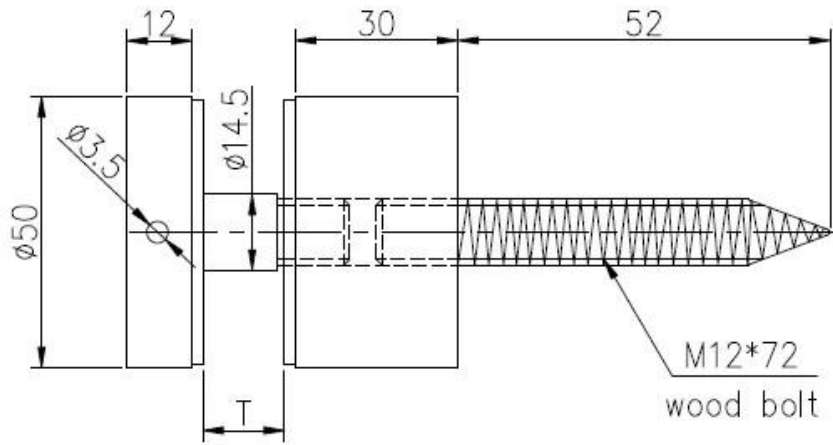
مواجهات حديدية من الفولاذ المقاوم للصدأ 316 لسور زجاجي بدون إطار تُطبَّق على الشرفة ، الدرج ، سور حمام السباحة ، إلخ

- ملامح مواجهات حديدي زجاج 316 الفولاذ

- المواد: الفولاذ المقاوم للصدأ 304/316
- (النهاية: الساتان / مرآة / أسود) عن طريق الطلاء الكهربائي
- قطر المواجهات المتاحة 30mm 40mm 50mm
- الترياس: M8 / M10 / M12
- جبل الخشب أو جبل ملموسة
- قطعة تستخدم لوحة زجاجية واحدة pcc-8 4
- سمك الزجاج 10-19mm

رسم مواجهات حديدية من الفولاذ المقاوم للصدأ 316





深圳市朗馳商貿有限公司 SHENZHEN LAUNCH CO., LTD.				Surface treatment		Propot:
Design	Jacky	Drawing NO: SF-68		Material		1:1
Check		Name: Standoff		No note of outity size toleranc		
Craft		Revision:		Linear tolerance	X	±0.1
Quantity	Total	Page	Audit		X.X	±0.1
			Approve		X.XX	±0.1
					X	±1°
					X.X	±0.5°

- صور إنتاج الفولاذ المقاوم للصدأ 316 مواجهات حديدي الزجاج







صور المشروع من الفولاذ المقاوم للصدأ 316 مواجهات حديدي الزجاج





