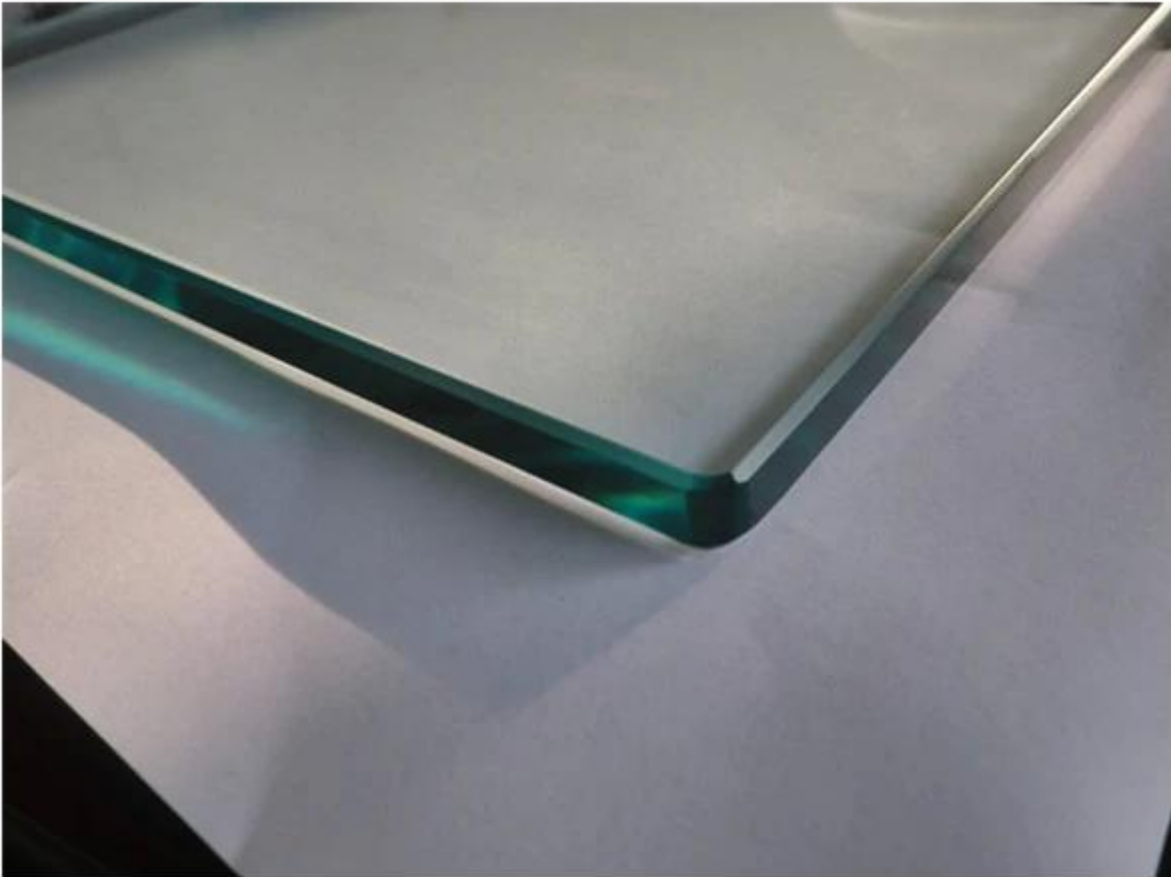


تمت الموافقة على هذا المشروع من قبل اللجنة المختصة.

تمت الموافقة على هذا المشروع من قبل اللجنة المختصة.

تمت الموافقة على هذا المشروع من قبل اللجنة المختصة. **Temepred** تم تمويله من قبل اللجنة المختصة. تم تمويله من قبل اللجنة المختصة. تم تمويله من قبل اللجنة المختصة. تم تمويله من قبل اللجنة المختصة. تم تمويله من قبل اللجنة المختصة.



تمت الموافقة على هذا المشروع من قبل اللجنة المختصة. تم تمويله من قبل اللجنة المختصة. تم تمويله من قبل اللجنة المختصة. تم تمويله من قبل اللجنة المختصة. تم تمويله من قبل اللجنة المختصة.

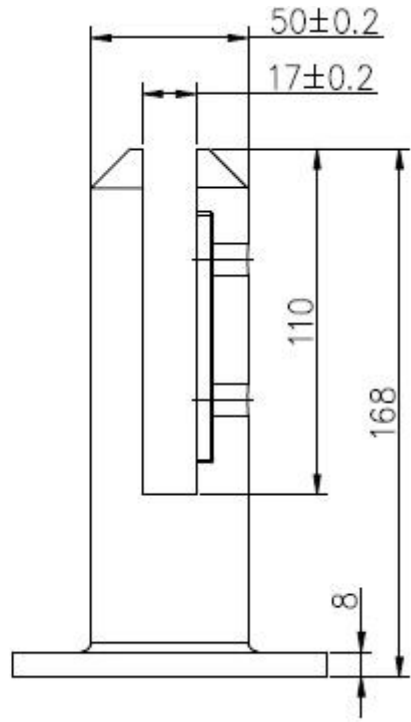
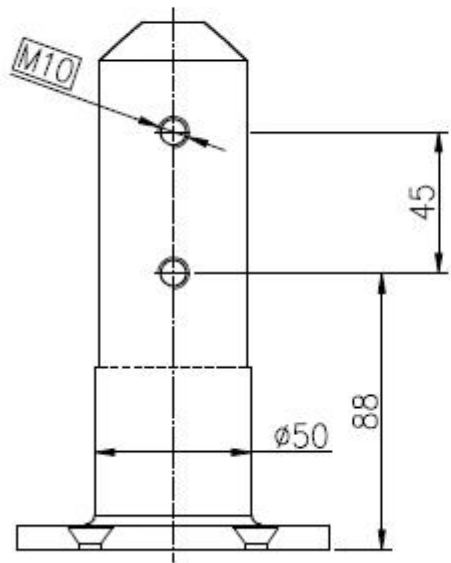
تمت الموافقة على هذا المشروع من قبل اللجنة المختصة. [الصن الفولاذ المقاوم للصدأ والزجاج تحط لتجمع الممارسة](#)



玻璃池围栏立柱

product name	glass pool fence spigot
type1	base plate spigot
type2	core drill spigot
material	SS316 grade/duplex2205
finish	brushed and mirror
glass thickness	10-13.52mm
application	balcony and pool fence
techonology	casting
net weight	about 2kg
spigot height	168-286mm
related fitting	cover,expansion bolt,screw,silicon rubber
other pool fencing hardware	glass hinge and latch

玻璃池围栏立柱



□□□□□□ □□□□:

□□□□□ □□□□□□ □□□□□□□ □□□□□ □□□□□





الصين الفولاذ المقاوم للصدأ 316 قاعدة لوحة من الزجاج حنفية للتجمع المبارزة

الصين الفولاذ المقاوم للصدأ 316 قاعدة لوحة من الزجاج حنفية للتجمع المبارزة

الصين الفولاذ المقاوم للصدأ 316 قاعدة لوحة من الزجاج حنفية للتجمع المبارزة

frameless glass railing with spigot





RBM

□□□□ □□□ □□□□□□□ □□□□ □□



SCM



RCM-1

□□□□□□ □□□□□□ □□ □□□□□□



G-G2

□□□□□□ □□□□ □□□□□



G-W2

□□□□□□ □□□□ □□□□ □□□□□□



G-P2

تجمع حنفية الزجاج المبارزة، بوابة المفصلي، زجاج قفل والزجاج
حديدي، كابل حديدي. [معلومات إضافية](#)