

الفولاذ المقاوم للصدأ 316 الزجاج درابزين شريحة متزايدة

قابل للتعديل قوس درابزين

P708. نموذج رقم

الفولاذ المقاوم للصدأ استخدام في الهواء الطلق. 316

304 الفولاذ المقاوم للصدأ للاستخدام في الأماكن المغلقة.

الداخلية أو تطبيق خارجي

تركيب الزجاج أو الجدار تصاعد متاح

الحد الأدنى لكمية: 1 قطعة.

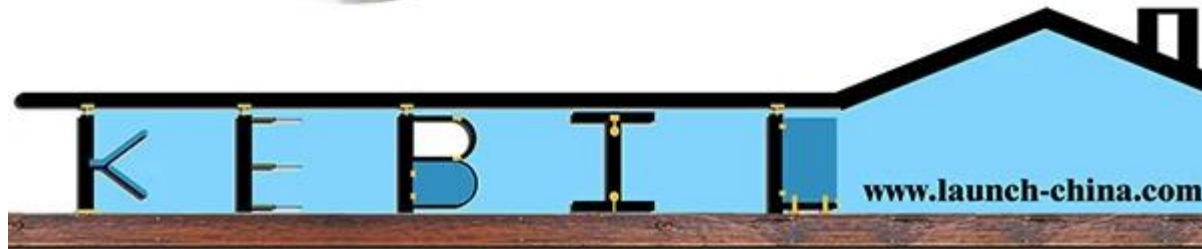
شنتشن الميناء البحري

التي تنتجها إطلاق شنتشن

تركيب الزجاج قوس درابزين P708



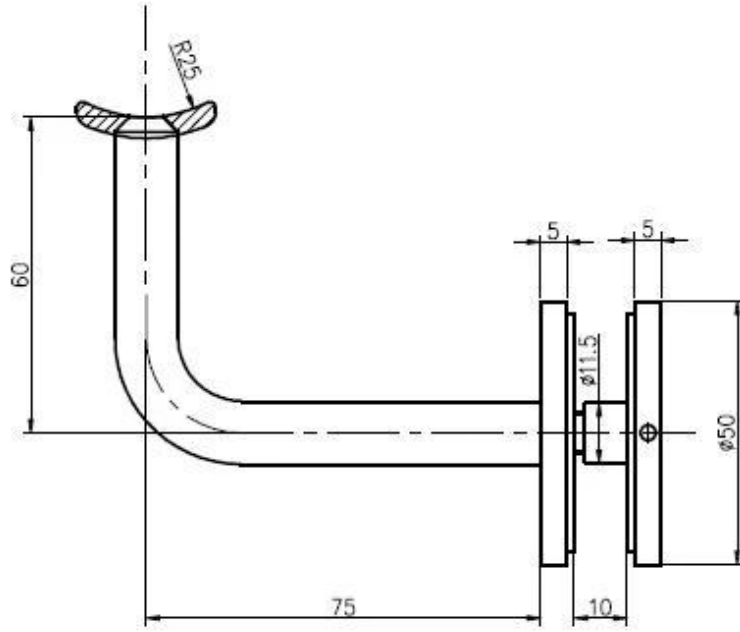
P708



حجم الرسم على النحو التالي:

MM. درابزين والزجاج هو 75 between الفجوة

أو حجم متنوعة من مربع / حجم مستطيل mm، 42.4mm، 50.8mm درابزين حجم 38.1



المشبك الزجاج، بار، حامل درابزين، P708 أجزاء



يرجى ان ترسل الينا التحقيق sales04@launch-china.cn