

MM الفولاذ المقاوم للصدأ 316 مصقول المشابك الزجاج المصقول للزجاج 12-8

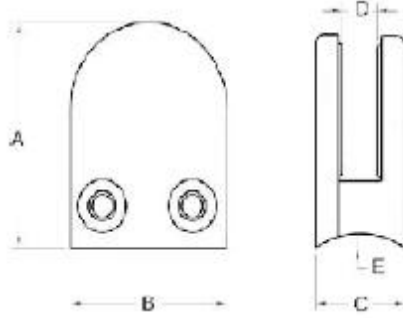
الفولاذ المقاوم للصدأ 316 مصقول المشابك الزجاج المصقول المواصفات المشابك الزجاج:

- المواد: الفولاذ المقاوم للصدأ 304/316.
- MM لسماكة الزجاج: 12-8.
- الانتهاء: صقيل أو مصقول مرآة.
- الخ G106 و G105، G104، G103، G102: نموذج رقم.
- يستخدم المشبك الزجاج لإصلاح على آخر أو جدار لدعم الألواح الزجاجية.

الفولاذ المقاوم للصدأ 316 مصقول المشابك الزجاج المصقول المواصفات المشابك الزجاج:

<http://www.chinabalustrade.com>

Material	Stainless steel 304/ 316
Finish	Satin / mirror polished
For glass thickness	6mm -13.52mm



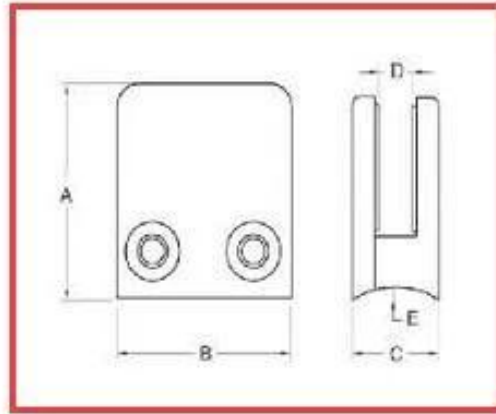
Model No.	A	B	C	D	E
G103	50	40	22	8	0
G104	50	40	26	12	0
G105	55	45	28	14	0
G103R	52	40	22	8	R-21.5
G104R	52	40	26	12	R-21.5
G105R	58	45	28	14	R-25.4

إجراءات قبل أن تقرر لشراء المشبك الزجاج لدينا:

الخطوة 1: أين تحتاج تطبيق هذا المشبك الزجاج؟ عادة الزجاج المشبك يمكن أن تكون ثابتة على الجدار، أنبوب مربع، وأنبوب دائري. إذا كنت بحاجة إلى إصلاح المشبك الزجاج إلى الجدار أو أنبوب مربع، يمكنك اختيار شقة المشبك الزجاج الخلفي؛ إذا كنت بحاجة إلى إصلاح المشبك الزجاج على أنبوب مستديرة، عليك أن تختار جولة العودة المشبك الزجاج.



الخطوة 2: تحقق من حجم أنبوب: إذا أنبوب المستدير، يرجى مراجعة قطر الأنبوب 42.4 أو 50.8 أو غيرها. وسوف نقوم بتعديل زاوية الظهر مستديرة لتناسب مع رسالتك. إذا أنبوب في المربع ثم يوصى بشقة المشبك الزحاج الخلفي.



For glass thickness: 8-10mm

Model No.	A	B	C	D	E
G102	44	44	25	11	0
G102R	46	44	25	11	R-21.5





الخطوة 3: تحقق من سمك الزجاج الخاص بك. لدينا نماذج مختلفة من المشابك الزجاج لسماكة الزجاج مختلفة.





الخطوة 4: تحقق من الكمية التي تحتاج إليها.

خطوة 5: اتصل بنا للحصول على هذا العرض.

شكرا لزيارتكم، أي مهتم أو الاحتياجات، يرجى التكرم الاتصال معي بحرية

جوي لان

شنتشن إطلاق المحدودة

www.launch-china.com www.chinabalustrade.com www.launch-china.en.alibaba.com

البريد الإلكتروني: sales02@launch-china.cn ~ ~gender=M.

سكايب: إطلاق 02. المكتب: 86-755-86037559