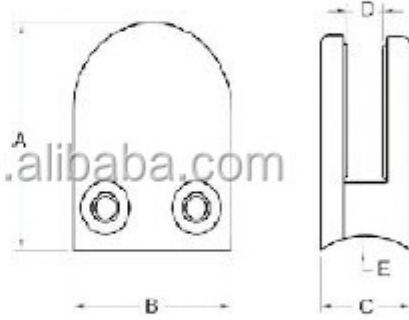


غير القابل للصدأ كماليات من الصلب درابزين الزجاج المشبك تصاعد
: الزجاج المشبك تصاعد المواصفات
المواد: الفولاذ المقاوم للصدأ 304/316.
12-8MM لسماكة الزجاج:
الانتهاء: صقيل أو مصقول مرآة
G103, G104, G105: نموذج رقم
شكل دائري قائمة الزجاج المشبك 1.

<http://www.chinabalustrade.com>

Material	Stainless steel 304/ 316
Finish	Satin / mirror polished
For glass thickness	6mm -13.52mm



Model No.	A	B	C	D	E
G103	50	40	22	8	0
G104	50	40	26	12	0
G105	55	45	28	14	0
G103R	52	40	22	8	R-21.5
G104R	52	40	26	12	R-21.5
G105R	58	45	28	14	R-25.4





شكل دائري مشروع الزجاج المشبك لمعلوماتك 2.





شكرا لزيارتكم، أي مهتم أو الاحتياجات، يرجى التكرم الاتصال معي بحرية
الاتصال: جوي لان
سكابت: إطلاؤ، 02
البريد الإلكتروني: sales02@launch-china.cn~~gender=M.