

## الفولاذ المقاوم للصدأ المشابك مقاطع آخر درابزين زجاجية عقد

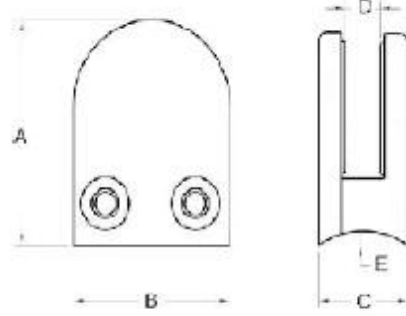
الفولاذ المقاوم للصدأ لقطات آخر درابزين زجاجية عقد المشابك المواصفات:

- المواد: الفولاذ المقاوم للصدأ 304/316.
- اللمس: 12-8 ملم سماكة الزجاج.
- الانتهاء: صقيل أو مصقول مرآة.
- الخ G102، G103، G104، G105 و G106: نموذج رقم.

شكل، دائري، الفولاذ المقاوم للصدأ قائمة مقاطع الزجاج 1.

<http://www.chinabalustrade.com>

Material	Stainless steel 304/ 316
Finish	Satin / mirror polished
For glass thickness	6mm -13.52mm

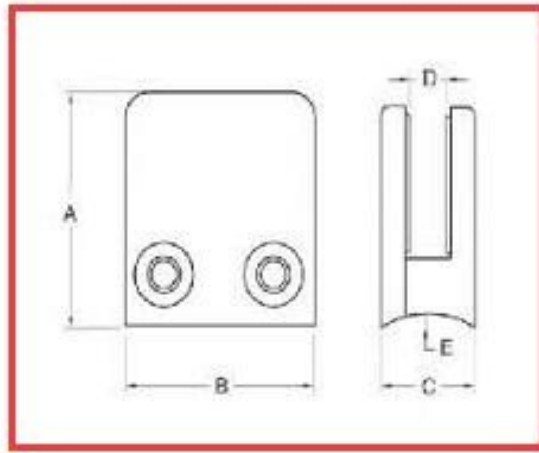


Model No.	A	B	C	D	E
G103	50	40	22	8	0
G104	50	40	26	12	0
G105	55	45	28	14	0
G103R	52	40	22	8	R-21.5
G104R	52	40	26	12	R-21.5
G105R	58	45	28	14	R-25.4





شكل مربع الفولاذ المقاوم للصدأ قائمة مقاطع الزجاج 2.  
/ \* حافا سكرست: باطل (0): / \* 1465199I97806



For glass thickness: 8-10mm

Model No.	A	B	C	D	E
G102	44	44	25	11	0
G102R	46	44	25	11	R-21.5



درجة زامة مقاطع الزجاج المقاوم للصدأ 303  
 / \* حافا سكرينيت: باطل (0) / \* 1464254509961



4. درحة لقطات الزحاج الفولاذ المقاوم للصدأ الأوسط 180.



شكرا لزيارتكم، أي مهتم أو الاحتياجات، يرجى التكرم الاتصال معي بحرية

جوي لان  
شنتشن إطلاق المحدودة

www.launch-china.com www.chinabalustrade.com

البريد الإلكتروني: sales02@launch-china.cn~~gender=M.

سكايب: إطلاق 02. المكتب: 86-755-86037559.

نان الطريق، حي نان، شنتشن، الصين. الرمز البريدي No.1092، البناء Yilida، بلوك F-3 / 5، B5-003، إضافة: 518054.