

صلب الذى لا يصدأ 316 زجاج يقف زجاج تثبيت جهاز CRL

المواصفات:

- المادة: الفولاذ المقاوم للصدأ 316
- النهاية: ناعم أو مرآة مصقولة
- mm لسمك الزجاج: سمك 6-19
- ubber الصلبة ، عالية الجودة ، ص وشملت طوقا

الطراز: 2 "القطر بواسطة 1-1 / 2" (50 مم × 38 مم) قاعدة طويلة المواجهة # 1

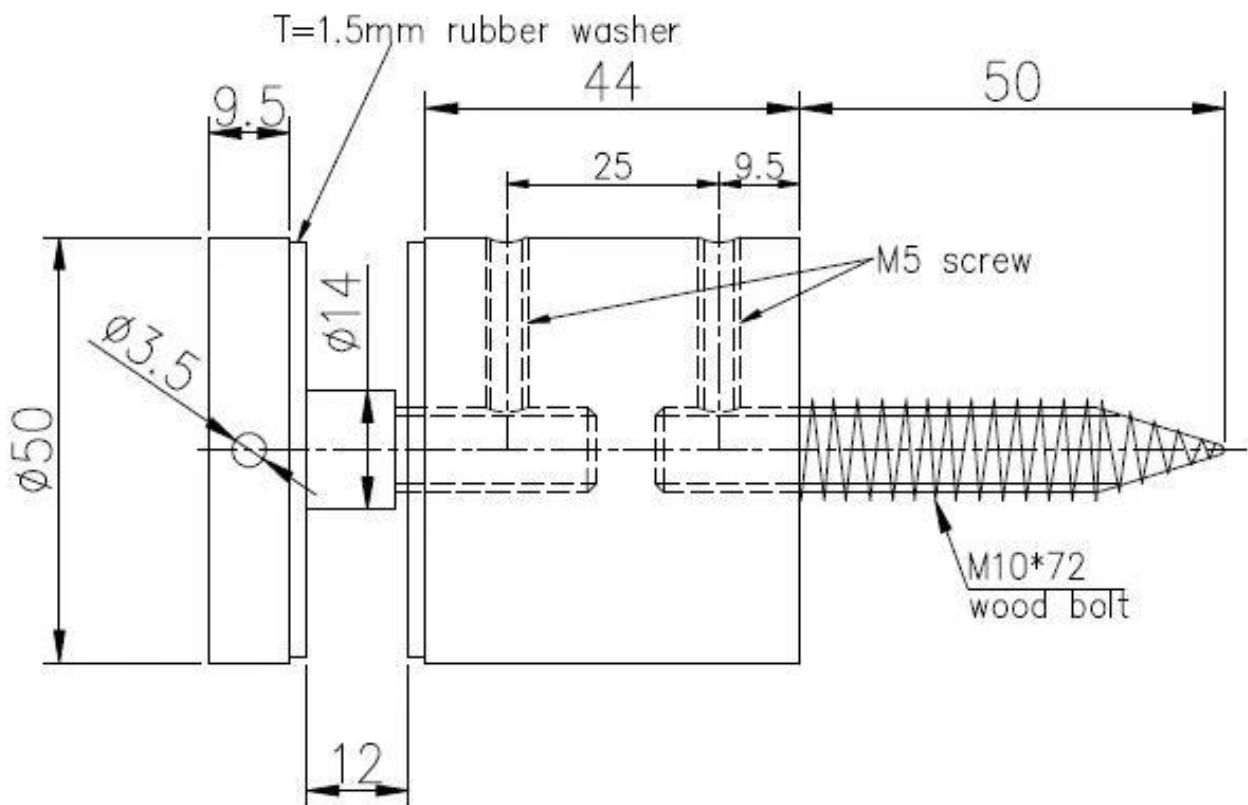






الموديل: قطر 50 مم × 44 مم طويل قاعدة الوقوف # 2





شكرا لزيارتك. أي مهمم أو سؤال ، يرجى الاتصال بي بحرية

. سكايب: إطلاق 05 ، sales05@launch-china.cn: البريد الإلكتروني