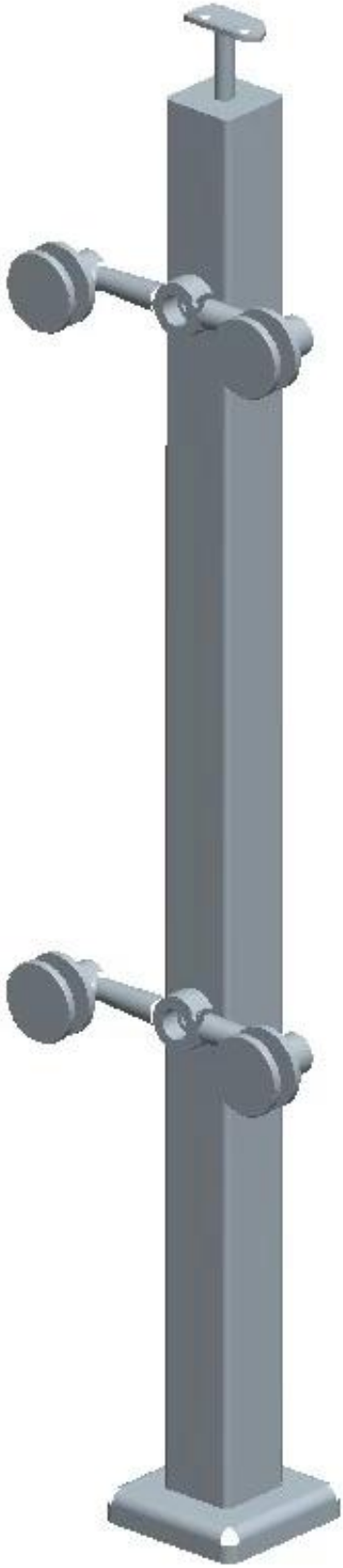


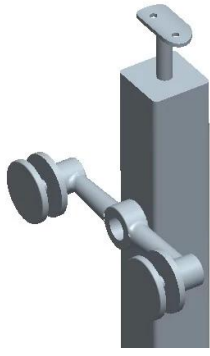
غير القابل للصدأ حديدي آخر الصلب مع تركيب الزجاج المواجهة، بعد نهاية واتجاهين آخر متاح

- المواد: 304/316 الفولاذ المقاوم للصدأ
- مصقول أو نحى
- مربع 50mm x درابزين آخر، 50
- 1200 إلى 1200 ارتفاع يمكن أن يكون 900
- أعلى مع نهاية سقف، أو كبار قوس درابزين

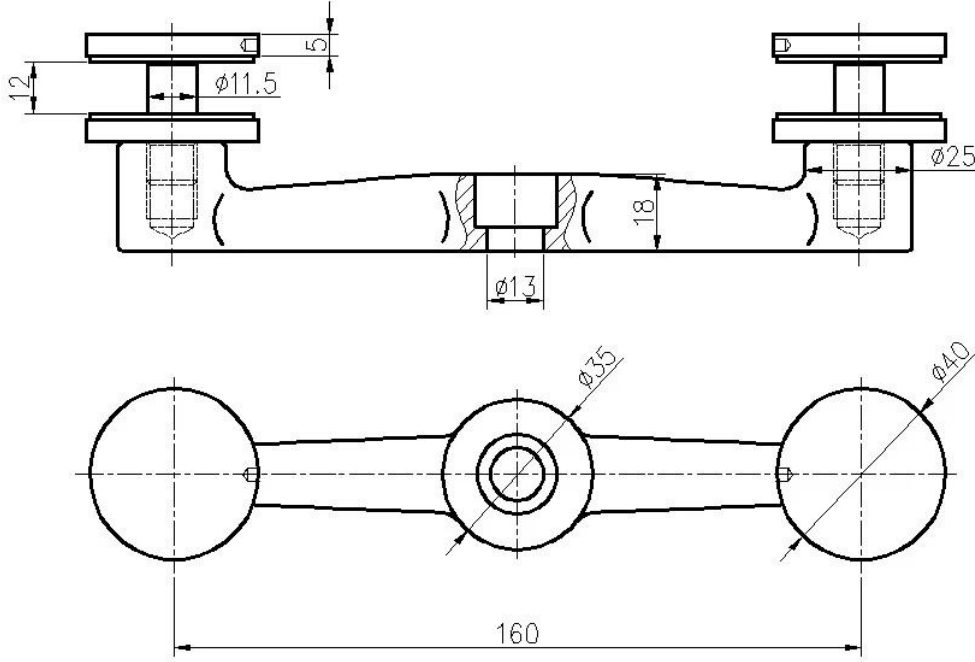
[الصورة ل غير القابل للصدأ الصلب درابزين آخر مع تركيب الزجاج المواجهة](#)



غير القابل للصدأ الصلب درابزين آخر مع تركيب الزجاج المواجهة



## الزجاج أبعاد مرفق المواجعة



إذا كنت ترغب في تصميم غير القابل للصدأ الصلب درايزين آخر مع تركيب الزجاج المواجعة، لا تتردد في الاتصال بنا للحصول على الاقتباس.