

غير القابل للصدأ للفولاذ درج حديدي، كابل حديدي، الموتر كابل  
غير القابل للصدأ الصلب كابل الوصف الموتر 1.

المواد: الفولاذ المقاوم للصدأ 304 أو 316  
MM لقطر الكابل: 3/4/5 / 6  
نموذج رقم: T803، T804، T807A، T809

1). كابل mm الموتر كابل ( لقطر عن 3-5 T803 )

**KEBIL** 科比奥®





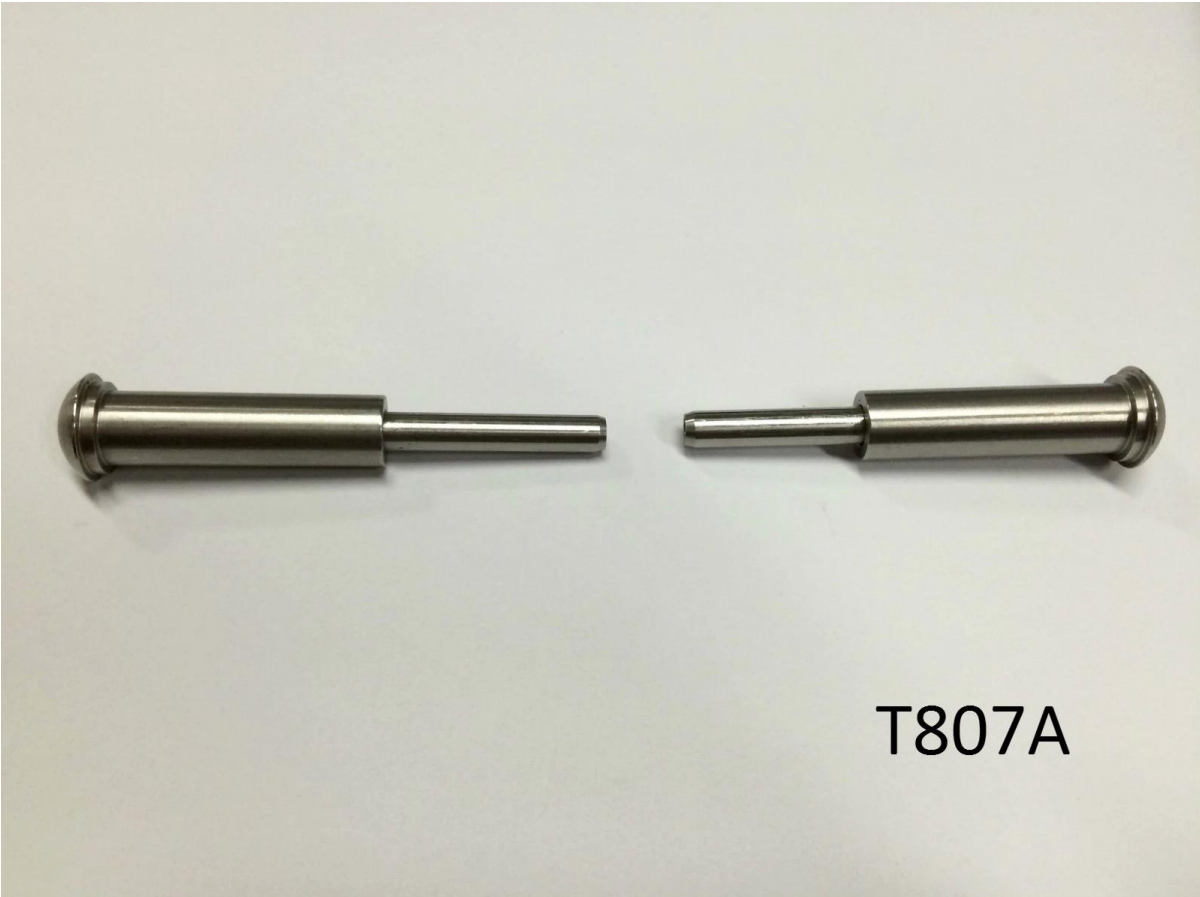
2). كابل IMM الموتر كابل ( لقطر 6-4 T804 ).



**T804**

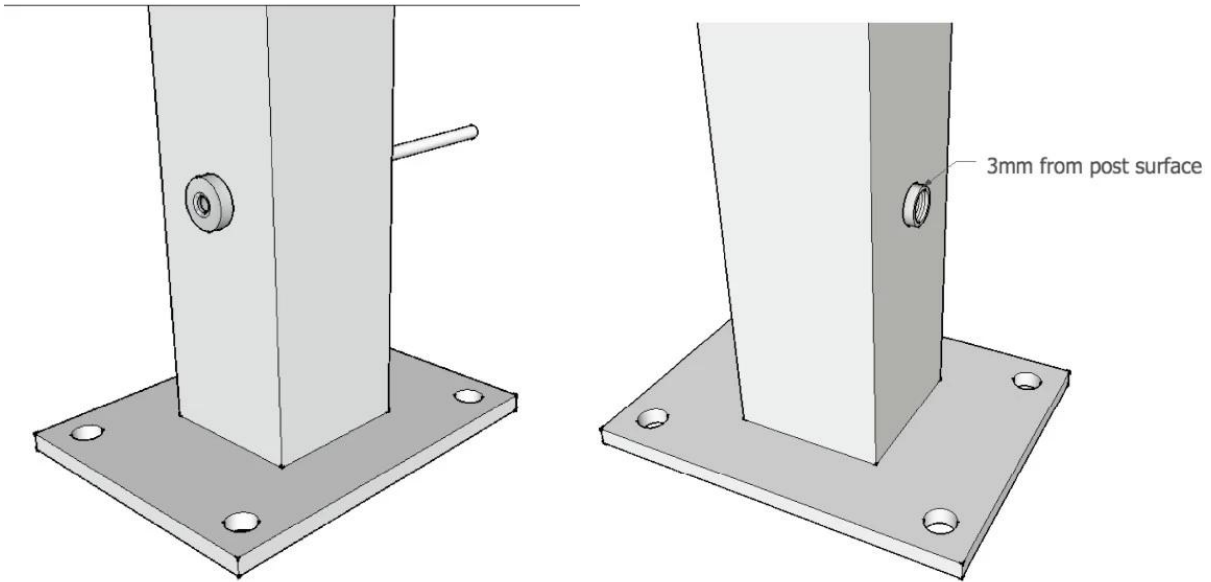


3.) T807A 4-3 لقطر ( كابل الموتر كابل )



T807A

تركيب كابل الموتر لمعلوماتك T807A



4). **T809** 6-4 لقطر ( كابل الموتر كابل )





الفولاذ المقاوم للصدأ جبل درج اند سطح حديدي المشروع، يرجى الرجوع إلى 2.

/ \* حافا سكرتت: باطل (0)؛ / \* 1479785624035





شكرا لزيارتكم، أي المهمة، يرجى الاتصال بي بحرية

. سكايب: إطلاق 02 . [sales02@launch-china.cn](mailto:sales02@launch-china.cn) :البريد الإلكتروني