

□□□□□ □□□□□ □□□□□ □□□□□□ □□□□□□ □□□□□□ D

1.dimension: 58 * 45 * 28MM

2. MODLE □□□: G105R

3.to 12-10 □□□□□ □□□□□ □□□□□mm

4.to □□□□□□□□□ □□□□□□□□□ □□□□□ dia38 / 43 / 50.8 / 63.5mm

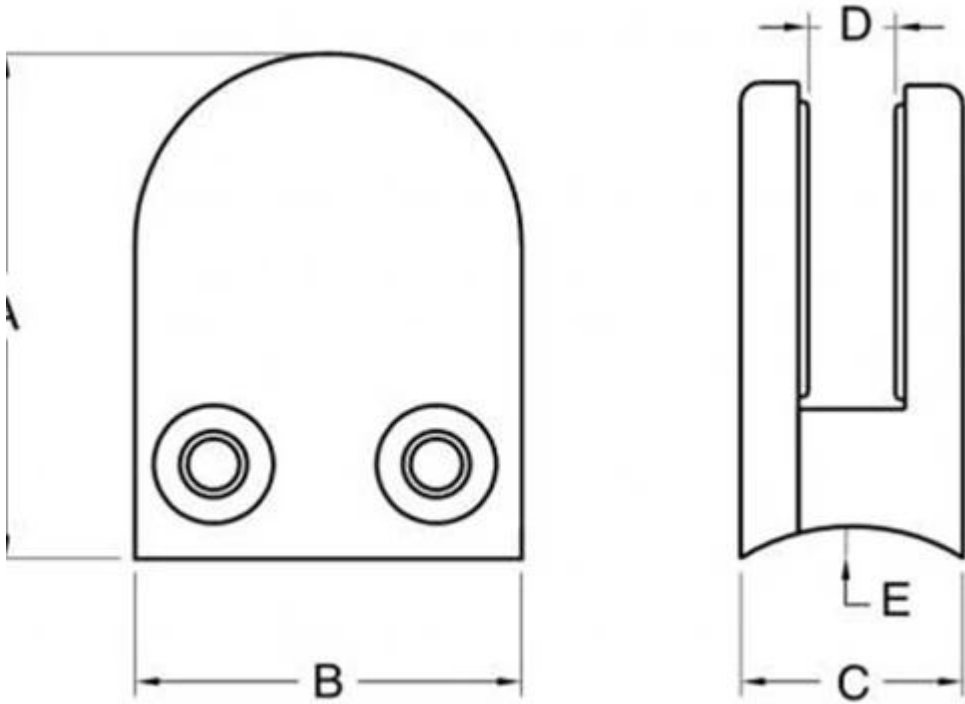
5.net 0.3 :□□□□□KG

6.brushed □□□□□□□ □□□□□

7.MOQ: 1PC

8. □□□□□ :□□□□□□□

□□□□□



□□□□□□ □□□

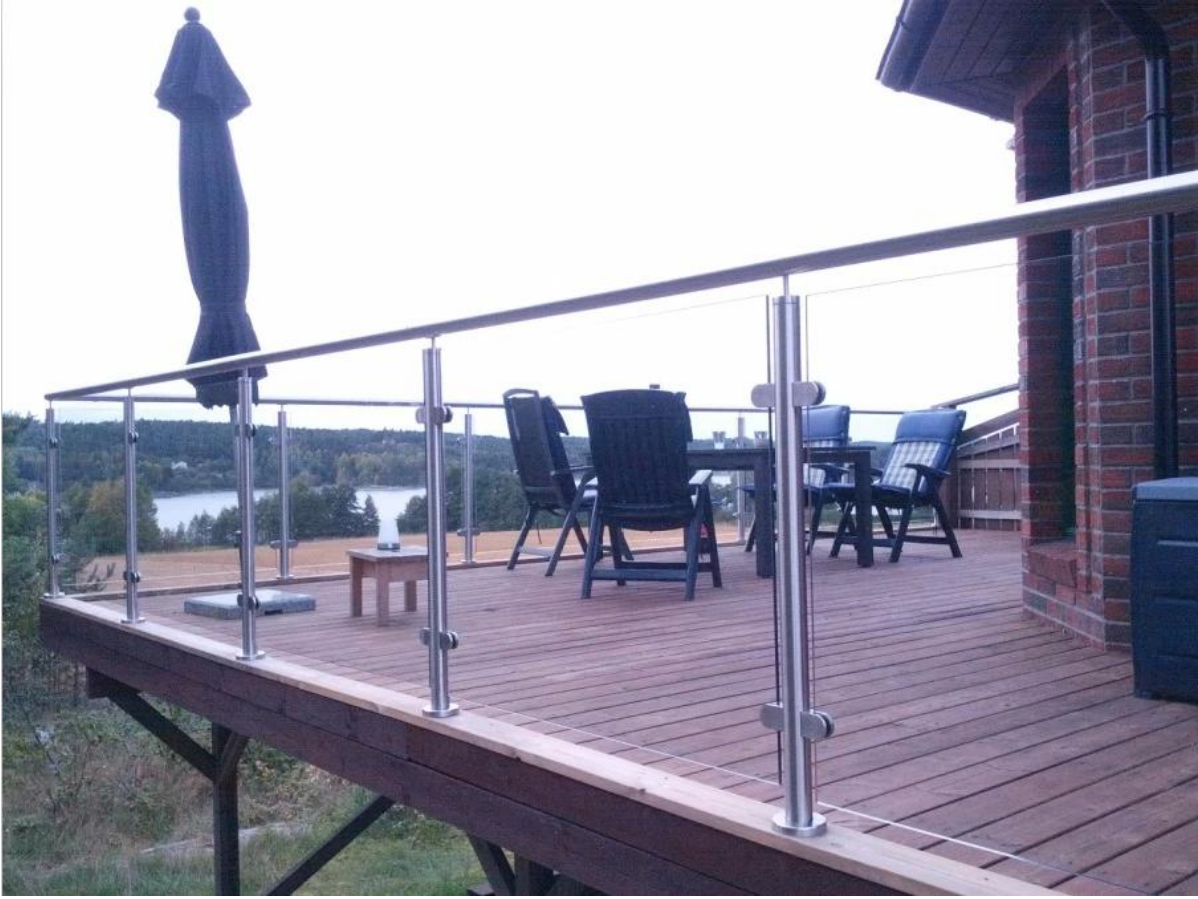
[الصين الزجاج المشبك 1/2 & أمبير؛ مثل؛ ذات نوعية جيدة الفولاذ المقاوم للصدأ 316 جولة زجاج المشبك آخر، درج درايزن الزجاج المشبك آخر](#)



G105R



LCH-107



□□□□□□ □□□□□□ □□□□□□

product name	D glass clamp
	square glass clamp
glass thickness	6-13.52mm
pipe	glass clamp with arc base for round pipe
	glass clamp with flat base for square pipe
material	stainless steel 304/316
finish	satin/mirror
MOQ	1pc
tech	by casting
country	China

□□□□□□ □□□□□□ □□□□

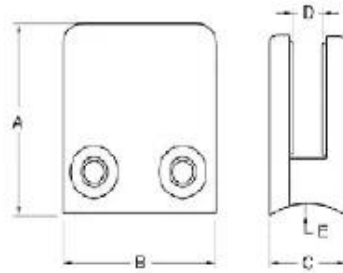
[MM نبيع مربع الشكل المشبك الزجاج، ويستخدم مقر المشبك الزجاج للزجاج 10-8](#)

Material

Stainless steel 304/ 316

Finish

satin / mirror polished



Model No.	A	B	C	D	E
G102	44	44	25	11	0
G102R	48	44	25	11	R-21.5



□□□ □□ □□□□□□ □□□□□□ □□□□□□



□□□□ □□□□□□ □□□□□□ □□□□□□□□ □□□□□□

□□□ □□□□□

غير القابل للصدأ الصلب لنهاية سقف أنبوب درايزين مستديرة، الفولاذ المقاوم للصدأ
الدرايزين آخر مستديرة نهاية سقف للدج



LCH-213

□□□□ □□□□□ □□□□

الفولاذ، MM الفولاذ المقاوم للصدأ 304 أنبوب موصل لل40 وأمبير؛ # 42؛ أنبوب 40
MM المقاوم للصدأ 316 موصل مربع لأنابيب 50



S403

□□□□□□□□ □□□□ □□□□□□□□

الفولاذ المقاوم للصدأ 304 مصنع الزجاج الحائط درايزين، الفولاذ المقاوم للصدأ 316
الحدار الزجاج قوس درايزين المورد



P707

此 門 鎖 係 由 不 銹 鋼 製 成 . 其 具 有 堅 固 耐 用 之 特 點 . 且 其 設 計 簡 潔 大 方 . 適 合 於 各 種 門 窗 之 裝 配 . 其 鎖 體 之 結 構 緊 密 . 能 有 效 地 防 止 盜 竊 . 且 其 鎖 體 之 外 觀 美 觀 . 能 為 門 窗 增 添 光 彩 . 其 鎖 體 之 價 格 實 惠 . 為 各 種 門 窗 之 裝 配 之 最 佳 選 擇 . ^ ^