

غير القابل للصدأ الصلب الجانب تصاعد قوس شفة قاعدة للزجاج حديدي

المواد: الفولاذ المقاوم للصدأ 304/316
النهاية: صقيل أو مرآة مصقولة
لتويكون الحجم: ضياء 43 مم أو 50.8 مم

BS913 :.نموذج رقم

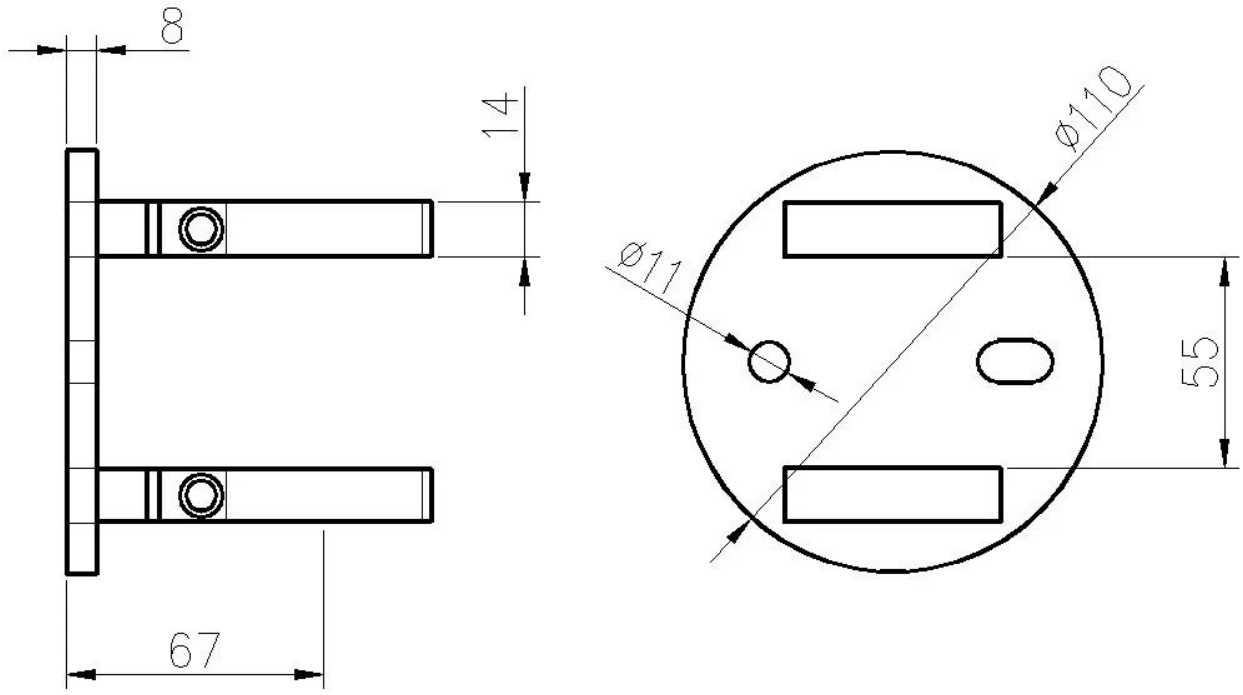
المنتج picutres







رسم المنتج



صور مشروع المنتج:





- :بحاجة إلى عرض أسعار أو أي أسئلة ، يرجى الاتصال بي على

اتصل شخص: ويندي

البريد الإلكتروني: sales04@launch-china.cn.

موبايل / Whatsapp / Wechat: +86 159 8933 9827